

⚠ 注意：商品には耐用年限があります。詳細はCLX20212Aをご参照ください。

安全に関するご注意

- ・一般屋内用器具です。屋外、ガラス越しを含む外光（太陽光）が直接当たる場所、湿気の多い場所、振動の大きい場所、雨の吹込みを受ける場所、腐食性ガスの発生する場所では使用しないでください。火災・感電・落下の原因になります。
- ・パトロン吊り下げ・スタンド取付専用器具です。施工は、取扱説明書の取付方法にしたがい、確実に行ってください。施工に不備があると落下・感電・火災の原因になります。

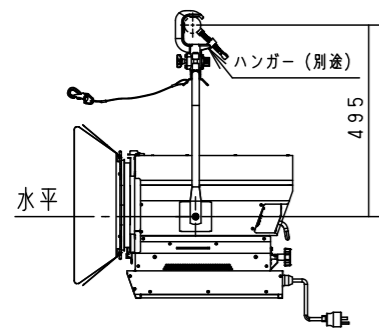
【使用上の注意】

- ・ご使用前に、取扱説明書をよくお読みの上、正しくお使いください。
- ・純直電源の電源電圧100V±6%でご使用ください。位相制御電源と組み合わせて使用しないでください。器具の故障・火災・感電の原因になります。
- ・周囲温度は5～35℃でご使用ください。指定外での使用は、火災・故障・LEDの光束維持時間が短くなる原因になります。
- ・器具外郭の放熱穴を、ふさがないでください。器具内部の温度上昇による故障、火災の原因になります。
- ・オプションのバンドアを取付使用する場合、バンドアを完全に閉じた状態で、長時間LEDを点灯させないでください。LEDの光束維持時間が短くなるなどの原因になります。
- ・スピーカーによる振動で、器具の配光調整の可動部がズレることがあります。器具に振動が加わる環境での使用は避けてください。
- ・LEDにはバラツキがあるため、LEDユニット内のLED個々、及び同一品番で発光色、明るさが異なる場合があります。予めご了承ください。
- ・点灯しているLEDを長時間直視しないでください。目を傷めたり、目に悪影響を及ぼすおそれがあります。
- ・ビデオカメラのモニター表示で、稀にフリッカが生じることがありますが、気になる場合は、表示の明るさやカメラのシャッタースピード等を調整してください。
- ・長いフェードタイムでのフェードイン（消灯⇒点灯）では、器具間の明かりの立ち上がりのズレが、気になる可能性があります。予めご了承ください。
- ・DMX信号の受信時は、手元調光が使用できません。予めご了承ください。
- ・RDM（双方向通信）により、リモートで器具のDMXアドレス設定や器具情報をモニタリングするためには、別途、RDM対応のモニタリングシステムが必要になります。

器具の使用角度範囲

【吊り下げの場合】

上向き45°～水平～真下向き



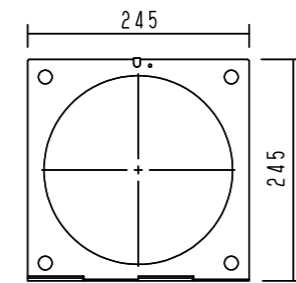
【床置きスタンド取付の場合】

上向き45°～水平～下向き60°

使用角度範囲を超えての使用は、器具内部部品の故障やLEDの光束維持時間が短くなる原因になります。

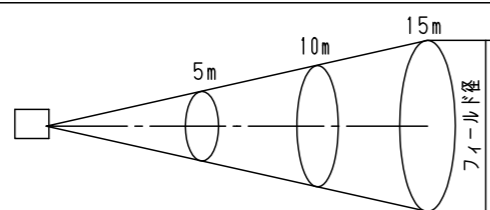
適合フィルタホルダ（別途）

- ・NK30938B（鋼板製、下図）
- ・紙フィルタホルダ8型用

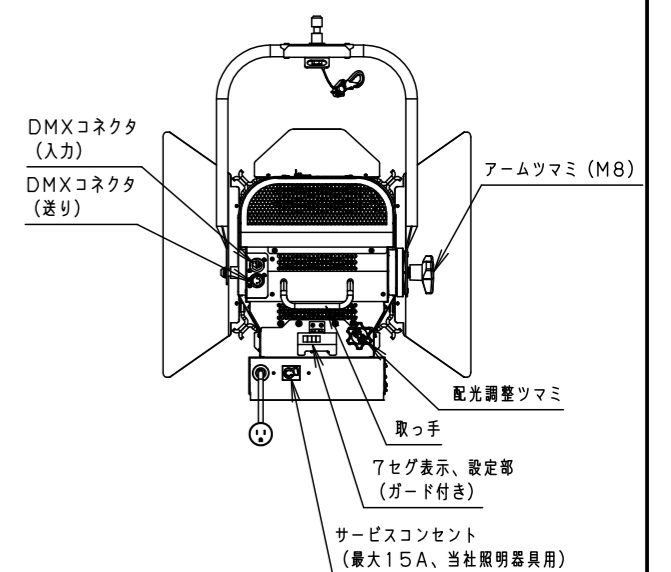
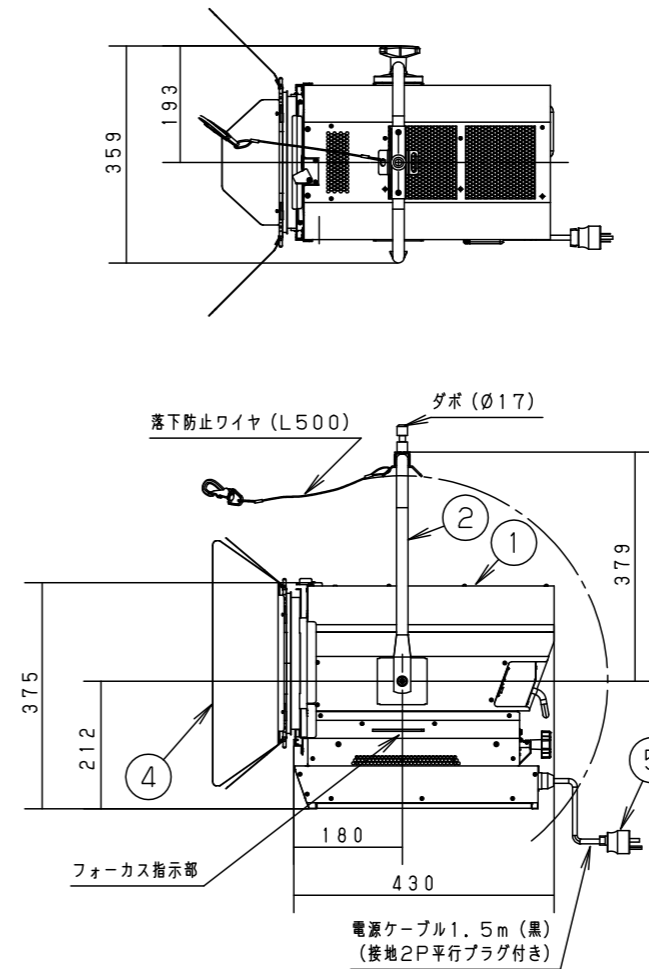
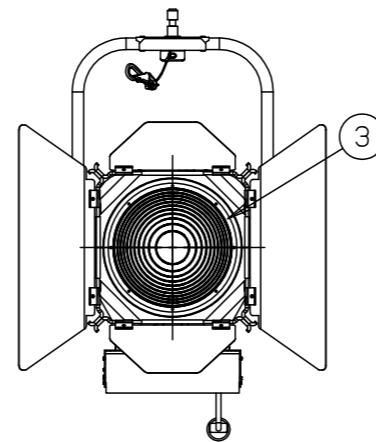


照度データ（実測値、参考）

配光管理番号（K*****）
フィールド角（1/10照度角）
器具全光束【lm】



配光管理番号 フィールド角 器具全光束	照射距離 5m	照射距離 10m	照射距離 15m
	最高照度【lx】/ フィールド径【m】	最高照度【lx】/ フィールド径【m】	最高照度【lx】/ フィールド径【m】
K0196422 20.9° 6,570 lm	4,375 /φ1.8	1,090 /φ3.7	485 /φ5.5
K0197281 27.8° 7,830 lm	3,510 /φ2.5	875 /φ4.9	390 /φ7.4
K0196424 40.1° 9,830 lm	2,005 /φ3.6	500 /φ7.3	220 /φ10.9
K0197282 52.9° 11,740 lm	1,070 /φ5.0	265 /φ9.9	115 /φ14.9
K0196423 66.6° 13,730 lm	745 /φ6.6	185 /φ13.1	80 /φ19.7



定格電圧	消費電力	入力電流
100V	220W	2.2A
LED	5000K、Ra95	
器具質量	10.2kg	
特記事項	・周囲温度35℃以下でご使用ください。	

部番	部品名	材質・素材厚	備考	品番	加藤 (健)
5	電源プラグ	ユリア樹脂	WF5015B (接地15Aタフキャップ)	NNQ30308Z (TVスタジオ向け1500形フレネルスポットライト)	加藤 (健)
4	バンドア	アルミ、鋼線	ブラック全ツヤ消し オキツモ		
3	フレネルレンズ	硬質ガラス	φ203	NNQ30308Z-K	加藤 (健)
2	アーム	アルミ (φ19)	ブラック全ツヤ消し DA-07 (参考N1.0)		
1	本体	アルミ板	ブラック全ツヤ消し DA-07 (参考N1.0)	単位：mm	第三角法
パナソニック エレクトリックワークス株式会社					