

⚠ 注意：商品には耐用年限があります。詳細はCLX20212Aをご参照ください。

安全に関するご注意

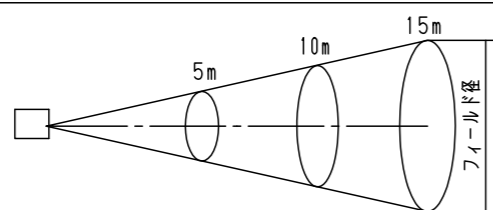
- ・一般屋内用器具です。屋外、ガラス越しを含む外光（太陽光）が直接当たる場所、湿気の多い場所、振動の大きい場所、雨の吹込みを受ける場所、腐食性ガスの発生する場所では使用しないでください。火災・感電・落下の原因になります。
- ・パトロン吊り下げ・スタンド取付専用器具です。施工は、取扱説明書の取付方法にしたがい、確実に行ってください。施工に不備があると落下・感電・火災の原因になります。

【使用上の注意】

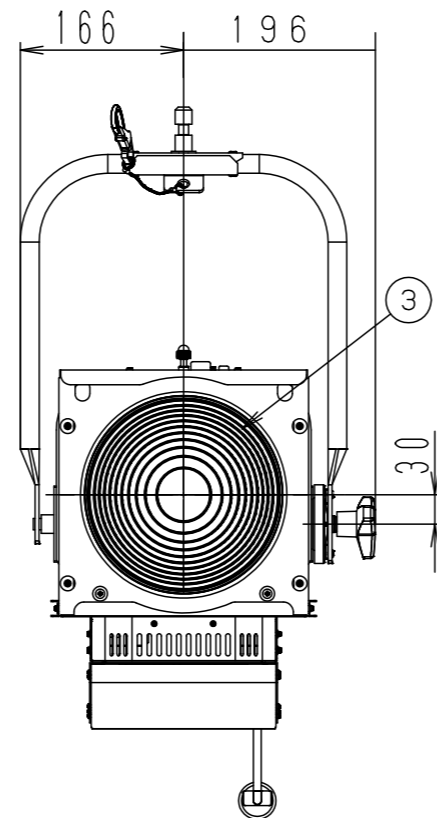
- ・ご使用前に、取扱説明書をよくお読みの上、正しくお使いください。
- ・純直電源の電源電圧100V±6%でご使用ください。位相制御電源と組み合わせて使用しないでください。器具の故障・火災・感電の原因になります。
- ・周囲温度は5～35℃でご使用ください。指定外での使用は、火災・故障・LEDの光束維持時間が短くなる原因になります。
- ・器具外郭の放熱穴を、ふさがないでください。器具内部の温度上昇による故障、火災の原因になります。
- ・オプションのバンドアを取付使用する場合、バンドアを完全に閉じた状態で、長時間LEDを点灯させないでください。LEDの光束維持時間が短くなるなどの原因になります。
- ・スピーカーによる振動で、器具の配光調整の可動部がズレることがあります。器具に振動が加わる環境での使用は避けてください。
- ・LEDにはバラツキがあるため、LEDユニット内のLED個々、及び同一品番で発光色、明るさが異なる場合があります。予めご了承ください。
- ・点灯しているLEDを長時間直視しないでください。目を傷めたり、目に悪影響を及ぼすおそれがあります。
- ・ビデオカメラのモニター表示で、稀にフリッカが生じることがありますが、気になる場合は、表示の明るさやカメラのシャッタースピード等を調整してください。
- ・長いフェードタイムでのフェードイン（消灯⇒点灯）では、器具間の明かりの立ち上がりのズレが、気になる可能性があります。予めご了承ください。
- ・LEDスポットライトと同時に使用される場合、それらの器具間の明かりの立ち上がりにズレが生じます。予めご了承ください。
- ・DMX信号の受信時は、手元調光が使用できません。予めご了承ください。
- ・RDM（双方向通信）により、リモートで器具のDMXアドレス設定や器具情報をモニタリングするためには、別途、RDM対応のモニタリングシステムが必要になります。
- ・本器具はファンを搭載しています。ファンが故障で停止した時や、経年劣化でファンの回転数が落ちた際の温度上昇によるスポットライトの故障防止の為、ファンの回転数が規定以下になった場合、設定されている調光に対して一律70%に低減させる制御をします。
（ただし、明るさの急変を避ける為、約1分間かけて緩やかに変化させます）
予めご了承ください。
- ※調光の制限と警告の表示は、ファンの交換などにより回転数が規定以上に戻るまで続きます。
プラグによる電源OFF/ONした場合でも、ON後約18秒後には調光の制限及び警告の表示を開始します。

照度データ（実測値、参考）

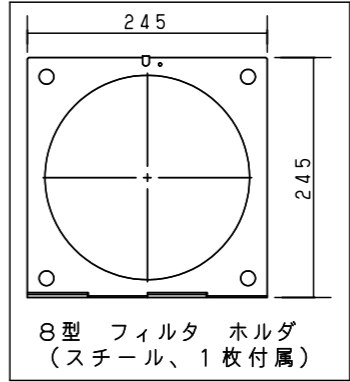
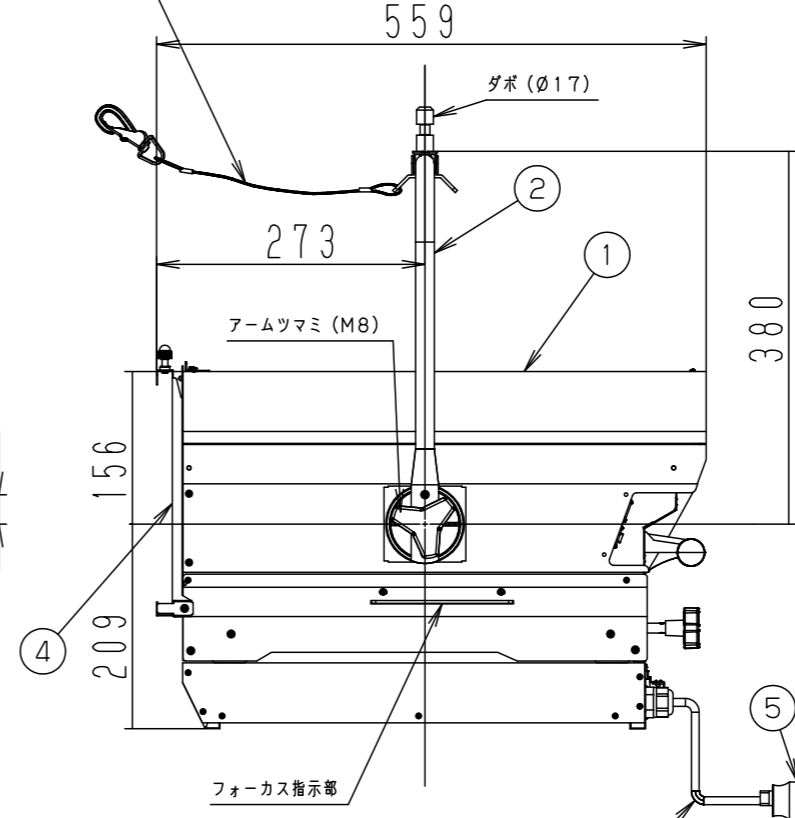
設定：単色モード（3000K、duv0）
フィールド角（1/10照度角）
器具全光束【lm】



配光管理番号 フィールド角 器具全光束	照射距離 5m	照射距離 10m	照射距離 15m
	最高照度【lx】/ フィールド径【m】	最高照度【lx】/ フィールド径【m】	最高照度【lx】/ フィールド径【m】
K0196425 23.2° 2,360 lm	1,220 /φ2.1	305 /φ4.1	135 /φ6.2
K0197292 30.0° 2,620 lm	975 /φ2.7	240 /φ5.4	105 /φ8.0
K0196427 39.2° 3,270 lm	670 /φ3.6	165 /φ7.1	70 /φ10.7
K0197293 56.2° 3,980 lm	325 /φ5.3	80 /φ10.7	35 /φ16.0
K0196426 68.4° 4,540 lm	240 /φ6.8	60 /φ13.6	25 /φ20.4



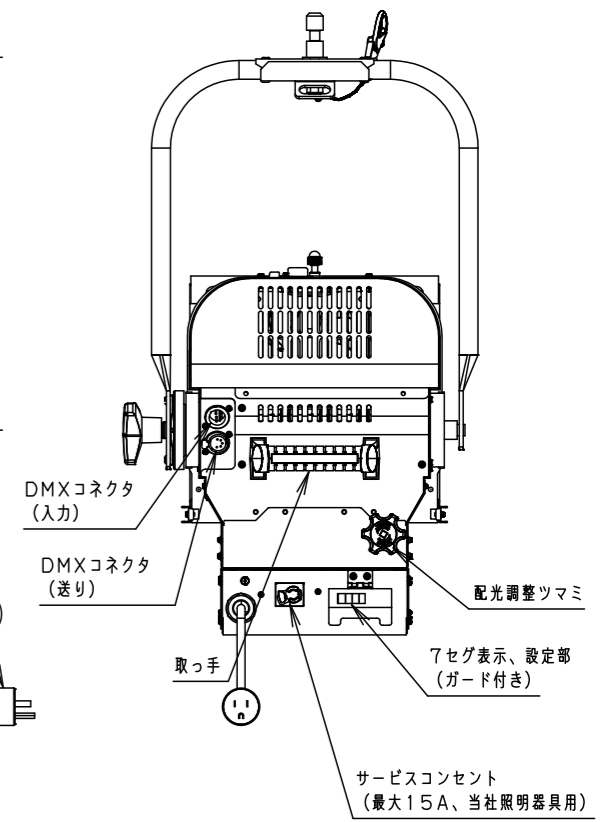
落下防止ワイヤ (L500)



器具の使用角度範囲
【吊り下げの場合】
上向き45°～水平～真下向き

【床置きスタンド取付の場合】
上向き45°～水平～下向き60°

使用角度範囲を超えての使用は、器具内部部品の故障やLEDの光束維持時間が短くなる原因になります。



定格電圧	消費電力	入力電流	部品名		材質・素材厚	備考	品番	加藤 (健)
100V	125W	1.25A	5	電源プラグ	ユリア樹脂	WF5015B (接地15Aタフキャップ)	NNQ30142K	棚倉
LED	RGBOフルカラー、3000K-Ra90 (単色モード時)	4	ホルダ枠	鋼板	ブラック全ツヤ消し N1.0 (DA-07)	NNQ30142K-K		
器具質量	11.6kg	3	フレネルレンズ	硬質ガラス	φ203		単位：mm	加藤 (健)
特記事項	・周囲温度35℃以下でご使用ください。	2	アーム	アルミ (φ19)	ブラック全ツヤ消し DA-07 (参考N1.0)	パナソニック エレクトリックワークス株式会社		
		1	本体	アルミ板	ブラック全ツヤ消し DA-07 (参考N1.0)			