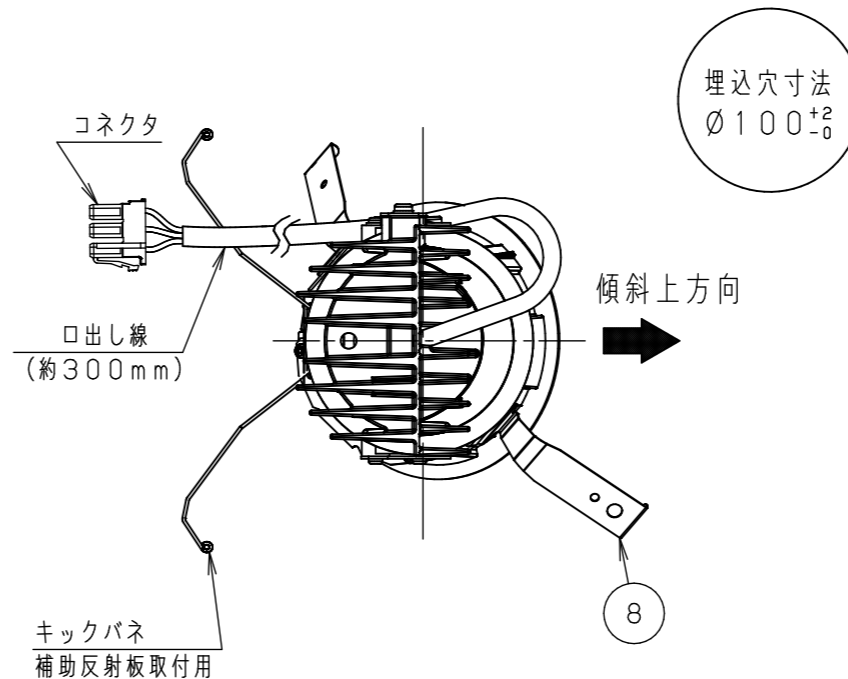
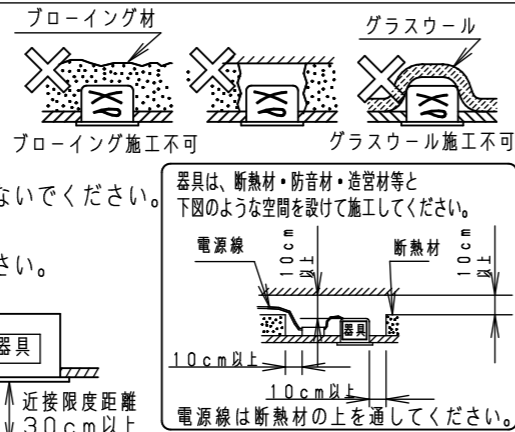


承諾図

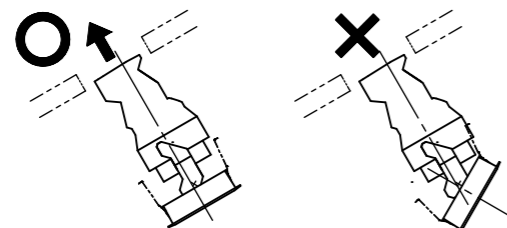
安全に関するご注意

- 断熱材、防音材をかぶせて使用しないでください。火災の原因となります。
- 住宅の断熱施工天井には使用できません。
- 熱がこもるような密閉した空間へは取付けないでください。火災及び耐用年数が短くなる原因となります。
- 口出し線を切断したり、構成部品（コネクタ等）の交換をしないでください。火災・感電及び不点・故障の原因となります。
- 器具と被照射物は30cm以上（近接限度距離）離してください。近接限度距離内に被照射物が近づく恐れのある場所（ドア開閉範囲の上、家具の上、クローゼット・押入れの中等）では使用しないで下さい。過熱による火災の原因となります。
- LEDを直視しないで下さい。目の痛みの原因となります。
- 器体に表示している傾斜天井上方向の矢印が、傾斜天井上方向に向くよう本灯具を設置してください。指定外の取付は、落下等の原因となります。
- 適合LED電源ユニットはリード線に張力が加わらないように設置してください。火災・感電・落下及び不点・故障の原因となります。



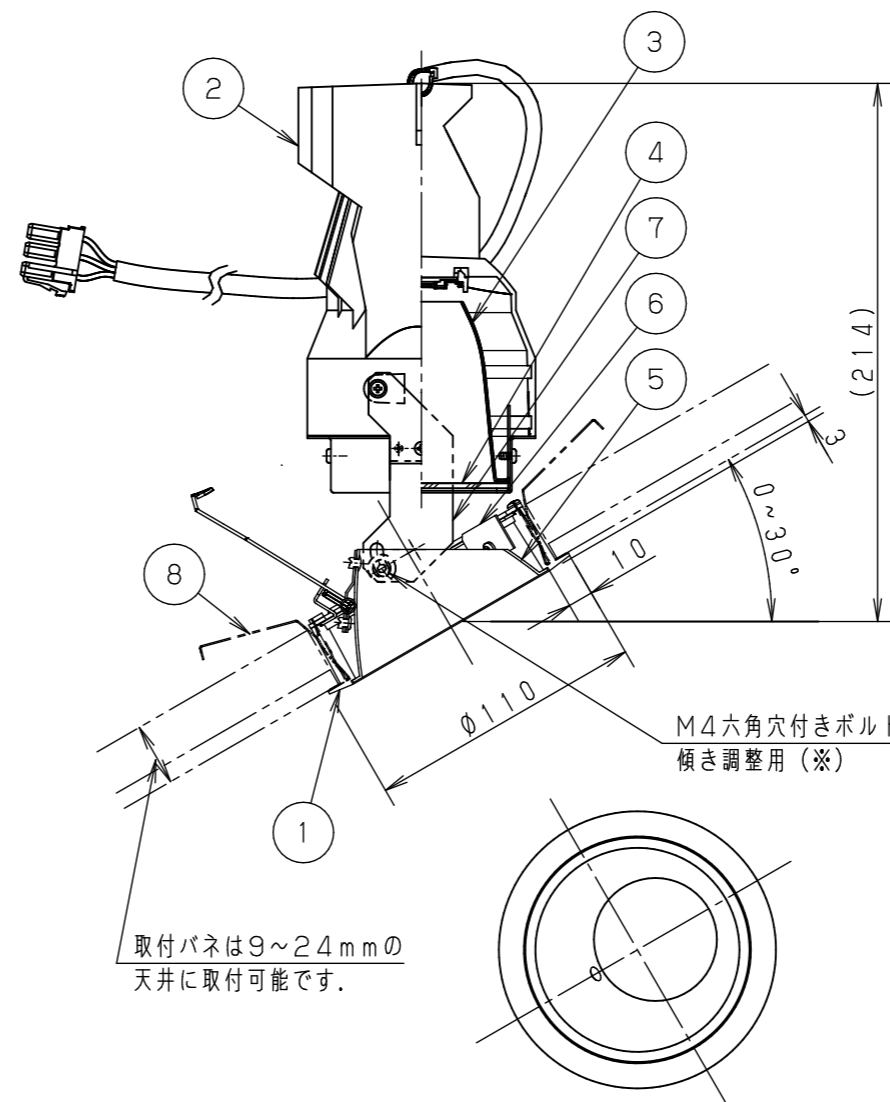
(施工上のご注意)

- 本灯具1台につき適合LED電源ユニット（別売）が1台必要です。必ず組み合わせてご使用ください。
- ロックウール等の柔らかい天井には取り付けないでください。天井材損傷・器具ズレの原因となります。
- 取付パネ部や天板部に障害物のないよう施工してください。障害物があるとずれ落ちなどの原因となります。
- LEDにはバラツキがあるため、同一品番でも商品ごとに発光色、明るさが異なる場合があります。予めご了承ください。
- 照射距離に近い時や照射面によって、光ムラが気になる場合があります。予めご了承ください。
- 結線図は、LED電源ユニットの承諾図をご確認ください。
- 器具とLED電源ユニットの識別記号をご確認ください。必ず、適合するLED電源ユニットを使用してください。
- 施工方法については「T3CJ29811-T*」をご参照ください。
- 照射方向が直下方向となるよう、天井に取り付け後傾き調整用ボルト（※部）で器具の傾きを調整してください（天井取付後にて。30°の範囲で調整が可能です）。
- 器具を天井に取り付ける際、器具はまっすぐの状態としてください。傾けた状態では、取付できません。



LED電源ユニットは別売です。
適合LED電源ユニットと定格（電源ユニットの1次側入力）

タイプ	適合LED電源ユニット	定格電圧	入力電流	消費電力	識別表示	器具光束	
250形	非調光	NTS90355LE9	AC100V	0.274A	27.3W	B7	1635lm (4000K) 1630lm (3500K) 1570lm (3000K) 1505lm (2700K)
	調光	NTS90355LJ9	AC200V	0.140A			
	WiLiA調光	NTS90351RY9	AC100V	0.281A	28.1W		
		NTS90351RY9	AC200V	0.143A			
350形	非調光	NTS90354LE9	AC100V	0.341A	33.8W	B5	1905lm (4000K) 1895lm (3500K) 1830lm (3000K) 1755lm (2700K)
	調光	NTS90354LJ9	AC200V	0.172A			
	DALI-2調光	NTS90355DD9	AC100V	0.284A	28.1W		
		NTS90355DD9	AC200V	0.148A			



部番	部品名	材質・素材厚	備考
1	枠	アルミダイカスト	ホワイトつや消し塗装
2	本体	アルミダイカスト	ブラックつや消し塗装
3	反射板	アルミ板 (t0.8)	銀色鏡面鏡目仕上
4	パネル	アクリル	透明
5	補助反射板	アルミ板 (t1.0)	銀色鏡面仕上
6	カバー	鋼板 (t0.8)	ブラックつや消し塗装
7	アーム	鋼板 (t1.0)	ブラックつや消し塗装
8	取付パネ	ステンレス (t0.5)	
9			

本器具の使用環境	取付部位	一般屋内（傾斜天井0~30°）
	特殊条件	—
	水環境	非防水
	温度環境	常温（5~35℃）
	風環境	空調の風程度
	震動環境	一般

LED：白色（4000K）、温白色（3500K）
電球色（3000K、2700K）・Ra85

器具質量：0.9kg

来歴：

安全に関するご注意

- 一般屋内用器具です。屋外や水気・湿気のある場所、腐食性ガスの発生する場所では使用しないでください。故障や絶縁不良による火災・感電の原因となります。
 - 傾斜天井埋込み（0~30°）専用器具です。指定外角度、補強のない天井には取付けないでください。指定外取付けは、火災、落下の原因となります。
- ※ その他の安全に関するご注意は本図左上を参照ください。

品名	PAZ10035UV/D/W/**
光源色	40:4000K 30:3000K 35:3500K 27:2700K 50:5000K (加工対応)

(例) PAZ10035UV/D/W/40 (4000Kの場合)

- 特記事項：
- 光束維持時間：40,000時間（光束維持率70%）
 - 配光：24°（1/2ビーム角）
 - LED電源別途
- *品質向上・製造上の都合により外観、強度に支障なきよう、内部構造を変更させて頂く場合がございます。予めご了承ください。
ホワイト マンセル N9.5

品名：PAZ10035UV/D/W/**
図名：LED350 (250) 形 傾斜天井用ダウンライト
図番：T3CJ29813-K

尺度：1:3	検印	作成
作成日：2025.05.22	川上	小島

パナソニック エレクトリックワークス株式会社