

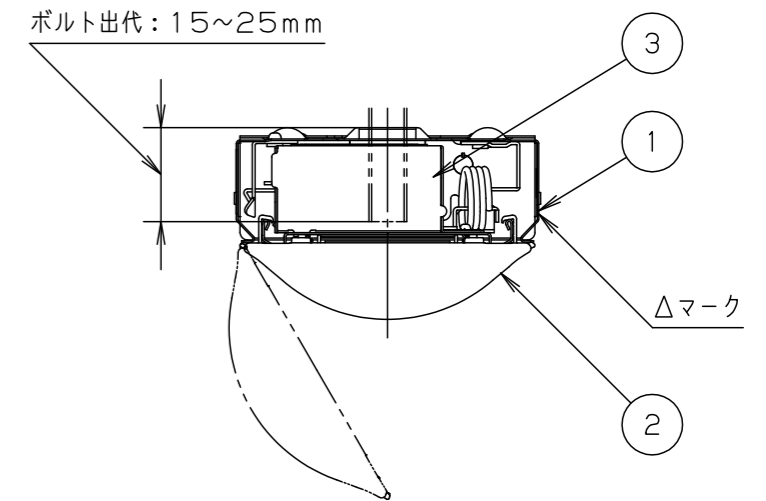
⚠ 注意：商品には耐用年限があります。詳細はCLX2021HAをご参照ください。

グリーン購入法適合

⚠ 安全に関するご注意

- この器具は一般屋内専用です。直射日光の当たる場所、雨水のかかる場所、風の強い場所、湿気が多い場所、腐食性ガスの発生する場所、振動の強い場所、粉じんの発生する場所では使用しないでください。落下・感電・火災の原因となります。
- 周囲温度は、5～35℃で使用してください。指定外の周囲温度で使用すると火災やちらつき・耐用年限が短くなる原因となります。
- 器具本体およびライトバーは単独で使用できません。必ずパナソニック製iDシリーズ専用本体とライトバーの組み合わせでご使用ください。落下・感電・火災の原因となります。
- ライトバーに衝撃を与えないでください。破損した場合、感電・火災の原因となります。
- 電源線の器具間送り配線は、器具内スペースが狭くなっていますので、電源線を天井裏に戻して配線することを推奨します。感電・火災の原因となります。

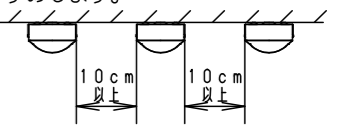
	組合せ品名	本体品番	ライトバー品番	定格電圧	定格値			器具光束・消費電力・消費効率	端子台容量
					AC100V	AC200V	AC242V		
非調光	直付XF430NHWLE9	NNLK41509J	NEL4300HW LE9	入力電流 消費電力	0.195A 19.3W	0.099A 18.6W	0.085A 18.6W	3070lm・18.6W・165.0lm/W	20A



断面詳細図

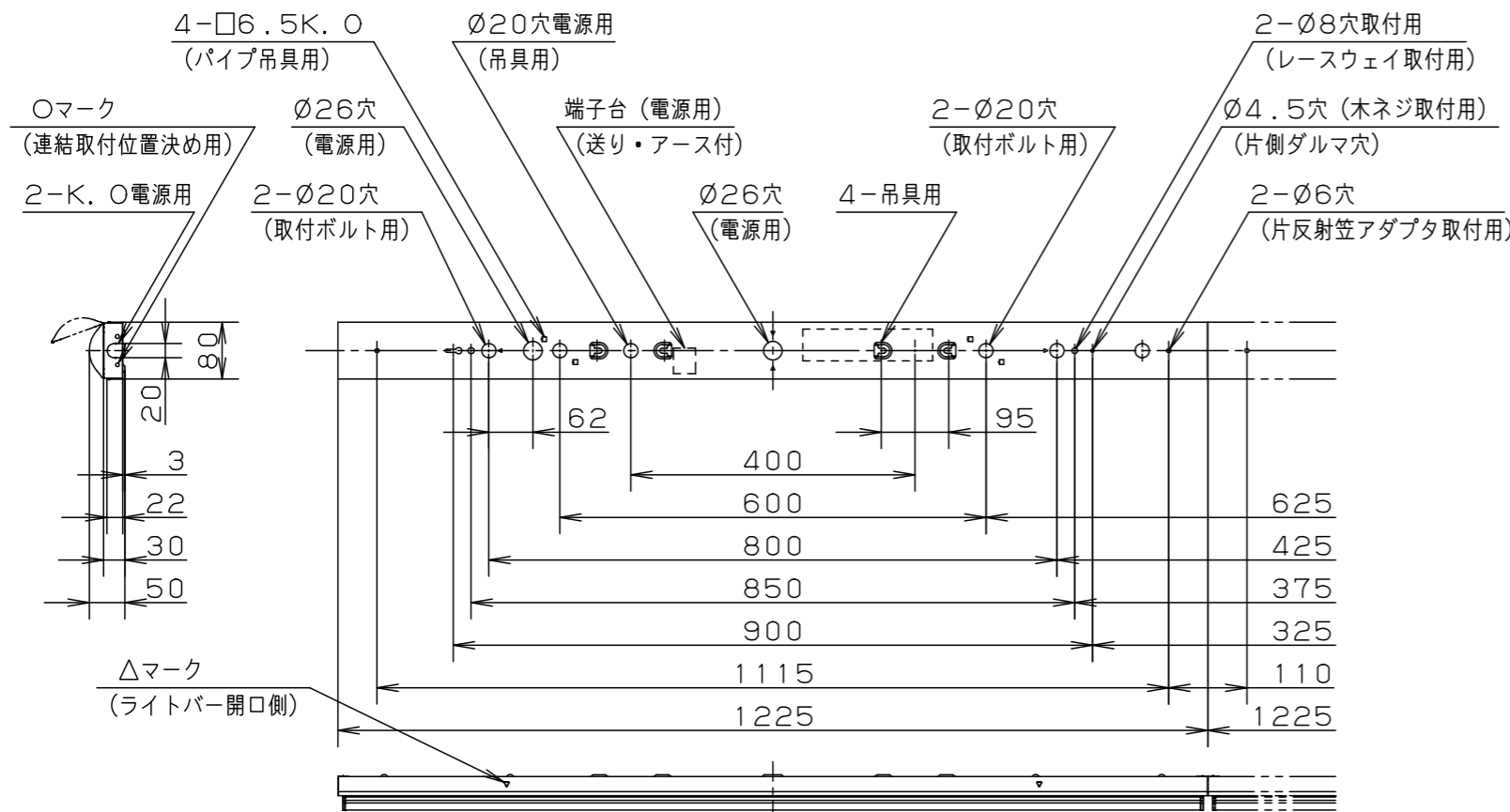
<使用上のご注意>

- LED素子にはばらつきがあるため、同じ品番のライトバーでも光色・明るさが異なる場合があります。あらかじめご了承ください。
- 照射距離が近い時や照射面によっては光ムラが気になる場合があります。あらかじめご了承ください。
- 一般屋内でご使用の場合でも、器具周囲に硫黄成分が存在する場所では使用しないでください。光学特性に影響を与える場合や早期不点灯となる場合があります。(一部の食品や薬品・紙類また、車の排気ガスにも硫黄成分が含まれます。)
- 点灯直後・消灯直後などの温度変化によって、プラスチックの伸縮によるさしみ音が発生する場合がありますが、故障や異常ではありません。
- 静かな環境や密集取り付け・密閉取り付けでご使用の場合、さしみ音が気になる場合があります。このような場合は直管LEDなどプラスチック製カバーのないタイプをおすすめします。
- 点灯させる際に、明るくなるまでの時間や動作がライトバーの品種により異なる場合があります。あらかじめご了承ください。
- バーコードリーダーの機種によっては器具付近で使用した場合、読み取り感度が鈍くなる場合があります。この場合には、器具との距離を離すか、遮蔽するなどの対策を講じてください。
- 虫の飛来が多い場所で使用される場合、まれにライトバー内に虫が侵入するおそれがあります。このような場合は防湿・防雨型ベースライトなどの防虫仕様器具をおすすめします。
- 密集取り付けしないでください。過熱による故障の原因となります。



<施工上のご注意>

- 電源線の引き込み穴は余分な電源線を天井裏に押し込むため、天井裏には障害物が無いようにしてください。
- 電源線の器具間送り配線は、エンドK、Oより器具内送り配線することもできますが、器具内のスペースが狭くなっていますので、天井裏に電源線に戻して配線することを推奨します。
- 電源方式により騒音(うなり)の発生や電源遮断時の点滅が発生する場合がありますので、以下の配線を行ってください。
  - 電源と器具間にスイッチを設ける場合は、必ず非接地側(充電側)に取り付けてください。(接地極のない電源では両切りスイッチをおすすめします。)
  - 三相電源を使用する場合は、必ず接地側を器具の端子台のN側に接続してください。



適合品一覧表  
適合品は下記の承認図をご覧ください。

	適合品番
ガード	FK41533 (取付ピッチ: 600、800) ※片反射笠アダプタと組み合わせて使用する場合は、標準加工対応となります。
吊具	<パイプ型> (取付ピッチ: 400、※600) ※ワン型のみ ツリグXFP500WW/FW、ツリグXFP750WW/FW ツリグXFP101WW/FW
	<チェーン型> (取付ピッチ: 400) ツリグXFC500WW/FW、ツリグXFC101WW/FW
片反射笠アダプタ	FSK41020 (取付けピッチ: 1115)

ホワイト	マンセル2.9GY9.6/0.2	5				品名	省エネタイプ 明るさ: 3200lmタイプ 直付XF430NHWLE9	
LED	白色 (4000K Ra83)	4					図番	XF430NHWLE9-K1
器具質量	1.7kg (組合せ状態)	3	電源		ライトバーに組み込み	河野大森		
特記事項		2	ライトバー		カバー材質 ポリカーボネート(乳白)		単位: mm	
1	本体		鋼板 (t0.4)		白色粉体塗装			
部品番	部品名		材質・素材厚		備考	パナソニック エレクトリックワークス株式会社		