

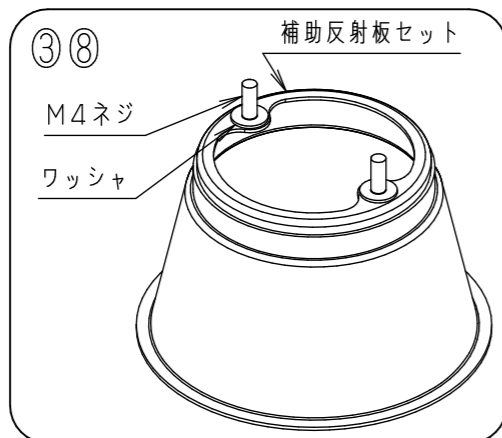
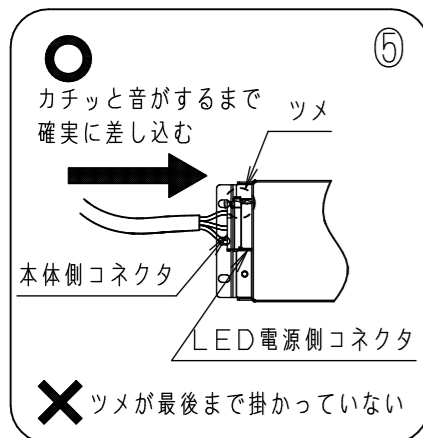
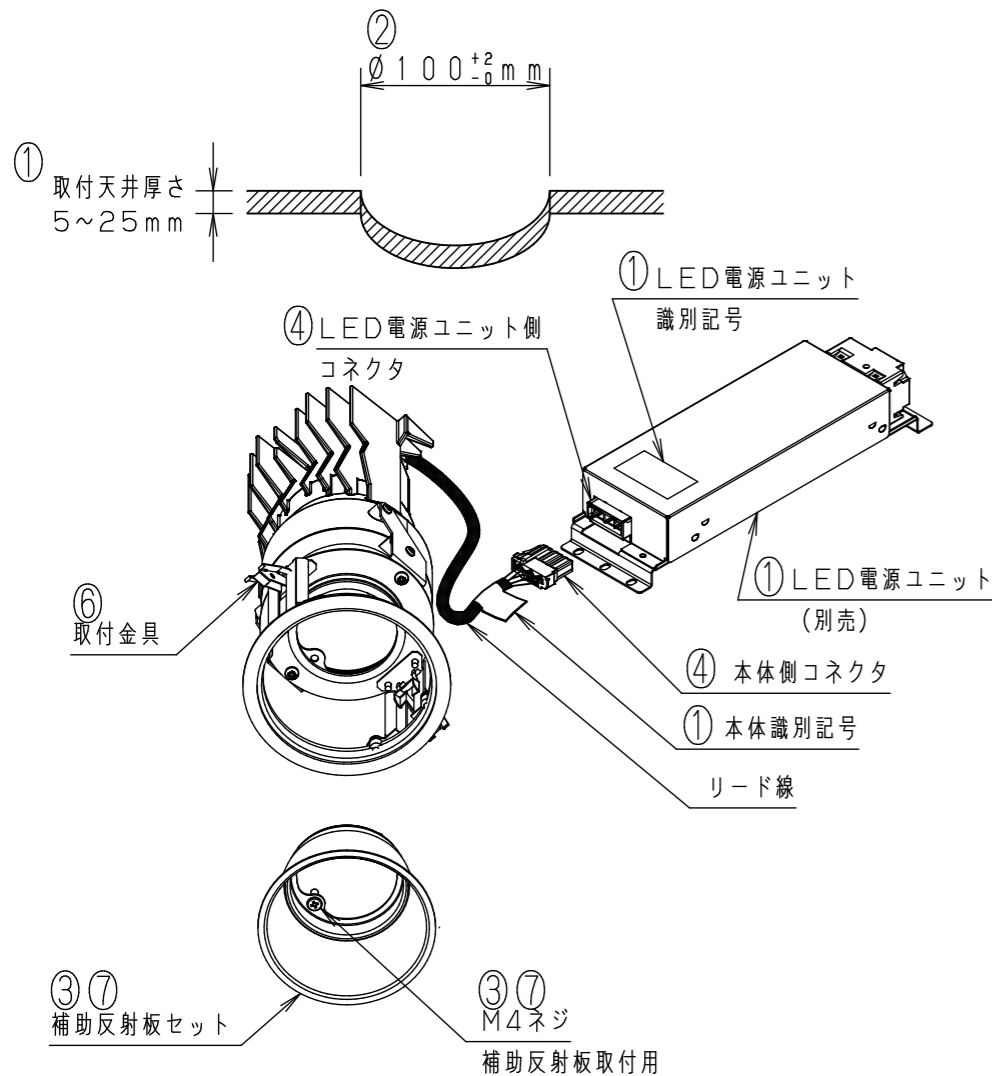
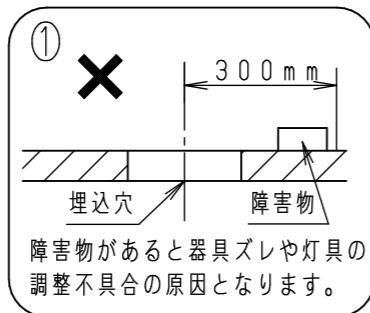
## 各部のなまえと取り付け方

- ロックウール等の柔らかい天井に及び、珪酸カルシウム板、金属板に取り付ける場合は、必ず取付金具と天井の間に補強材（木片等）を入れてください。補強のない場合、器具ズレ・光モレの原因となります。



注意

器具の取り付け取り外しは手袋など保護具を使用する。けがのおそれがあります。



## ①. 取付前の確認をする

- 器具質量約1.5kg（LED電源ユニット含む）に十分に耐えるよう取付部の強度を確保する。不備がありますと器具ズレの原因となります。
- 天井裏には埋込穴の中心から半径300mmの間に障害物がないことを確認する。不備がありますと器具ズレ・本体調整不具合の原因となります。
- 本体識別記号とLED電源ユニット識別記号が一致する事を確認する。

## ②. 天井に $\text{Ø}100^{+2}_{-0}\text{mm}$ の埋込穴をあける。

- 不備がありますと器具落下、天井材と枠の隙間の原因となります。
- \*精度良く埋込穴をあけるのにダウンライトカッターのご使用をおすすめします。

## ③. 補助反射板セットを取りはずす

- M4ネジ（2ヶ所）をドライバーではずし、補助反射板を取りはずす。
- M4ネジ（2ヶ所）にワッシャが取りついていることを確認してください。

## ④. コネクタを接続する

- 通电する前に、LED電源ユニット側と本体側のコネクタを下図のように確実に差し込む。
- 通电した状態でコネクタの抜き差しをしないでください。故障の原因となります。  
（コネクタを接続する前に通电すると安全機能が働き、その後差し込んで点灯しません。一旦電源を切り、再投入してください。）

## ⑤. LED電源ユニットに電源線、アース線、信号線を接続し、設置する。

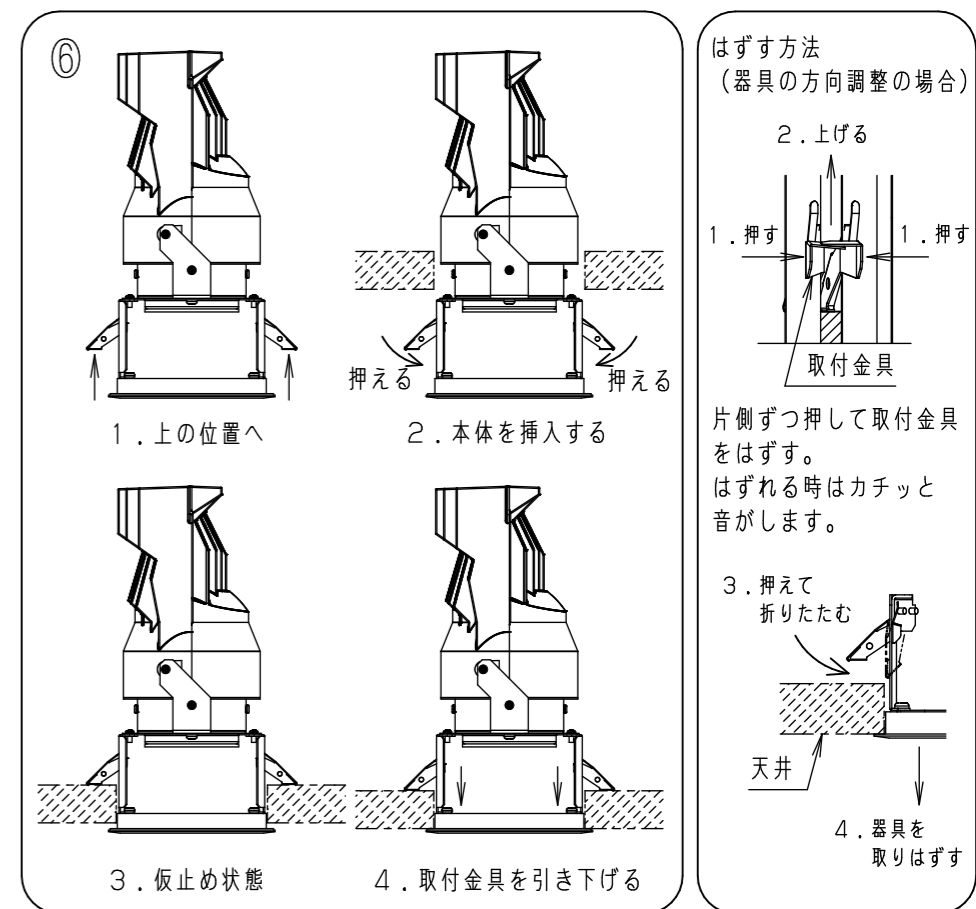
- 適合するLED電源ユニットにより異なります。詳しくはLED電源ユニットの取扱説明書を参照ください。

## ⑥. 本体を取りつける

- 取付金具（2ヶ所）を本体上部へとどめておく。
- 取付金具を内側へ押えながら、天井に挿入する。
- 仮止め状態とする。
- 取付金具を引き下げて、本体を確実に固定する。不備がありますと落下の原因となります。

## ⑦. 補助反射板を取りつける

- M4ネジ（2ヶ所）を締め付け確実に取りつける。不備がありますと落下の原因となります。
- 【ネジ締め付けトルク：0.5N・m】



品名：PAV10035DLWP

図名：施工説明書

図番：T3CJ29299-T

尺度：-

作成日：2022.04.28

検印

作成

齊藤

安井

パナソニック エレクトリックワークス株式会社