

### ブラケット階段灯

保管用



(防雨型)

器具タイプ		品番		
		常用光光色：昼白色	常用光光色：温白色	常用光光色：電球色
透過タイプ	乳白	NWCF59015 LE1	NWCF59018 LE1	NWCF59016 LE1
	クリスタル	NWCF59315 LE1	NWCF59318 LE1	NWCF59316 LE1
間接タイプ	ブラック	—	NWCF59518 LE1	NWCF59516 LE1
	シルバーメタリック	—	NWCF59618 LE1	NWCF59616 LE1
フレームタイプ		NWCF59415 LE1	NWCF59418 LE1	NWCF59416 LE1
スモークタイプ		—	—	NWCF59216 LE1
スリットタイプ	ブラック	—	—	NWCF59816 LE1
	シルバーメタリック	—	—	NWCF59916 LE1

・器具の施工には電気工事士の資格が必要です。施工は必ず工事店に依頼してください。

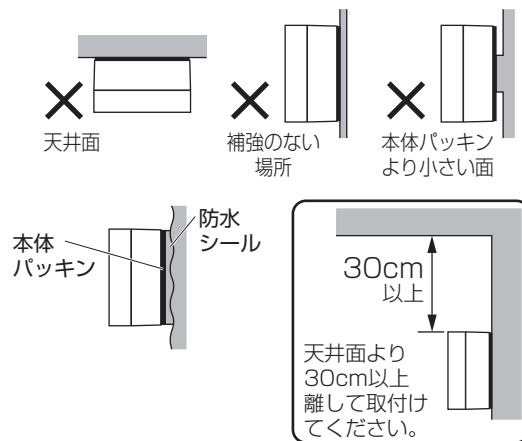
### 施工説明

工事店様へ、この説明書は保守のためお客様に必ずお渡しください。

### 安全に関するご注意

#### 警告

- **施工は、施工説明にしたがい確実に行う。**  
施工に不備があると落下・感電・火災の原因となります。
- **器具、光源部の分解、改造をしない。**  
落下・感電・火災の原因となります。
- **表示された電源電圧（定格電圧±6%）、周波数で使用する。**  
指定外の電源電圧・周波数で使用すると感電・火災の原因となります。
- **壁面取付専用です。器具に表示してある方向に取り付ける。**  
他の取付けはしないでください。  
落下・感電の原因となります。
- **すきまを防水シール材等で埋める。**  
不備があると感電・火災の原因となります。
- **背面（電源穴や取付部）から、水の浸入がある場所には取付けない。**  
感電・火災の原因となります。
- **電気設備技術基準にしたがい、D種（第3種）接地工事をする。**  
接地が不完全な場合、感電・漏電の原因となります。
- **カバーが破損した状態で使用しない。**  
落下・感電・火災の原因となります。

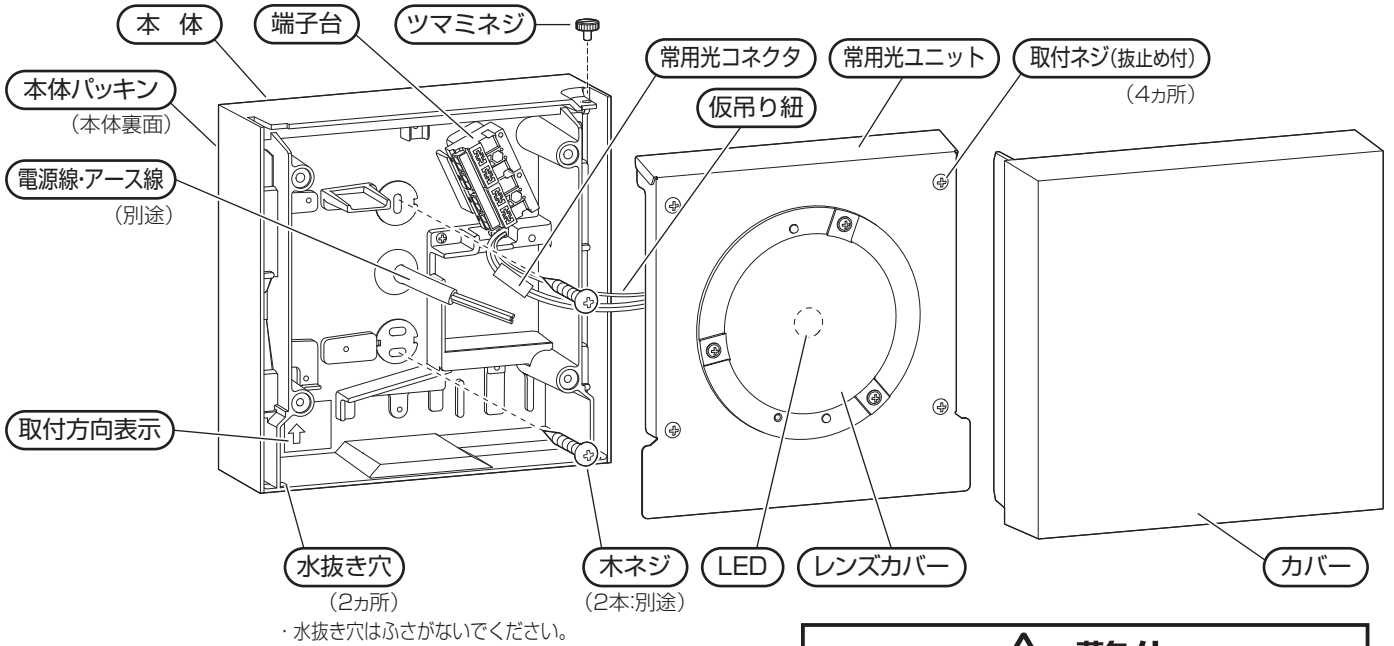


#### 注意

- **軒下などの雨線内で使用できます。**  
ただし、風の強い場所、常時高温・高湿度になる場所、腐食性ガスの発生する場所、塩害を受ける場所、屋内プールなどの塩素雰囲気さらされる場所、振動の強い場所、エアコンの冷風が直接当たる場所では使用しないでください。  
落下・感電・火災の原因となります。
- **直射日光の当たる場所には設置しないでください。**  
過熱による故障・耐用年限が短くなる原因となります。
- **周囲温度は、5～35℃で使用してください。**  
指定外の周囲温度で使用すると、ちらつきや耐用年限が短くなる原因となります。
- **調光器と組み合わせて使用しないでください。**  
火災の原因となります。
- **器具の取り付け、取り外しは手袋などの保護具を使用してください。**  
けがのおそれがあります。

# 各部のなまえと取付方法

※姿図は NWCF59315LE1 の例で説明しています。



## 警告

施工は、施工説明にしたがい、確実に行う。  
施工に不備があると、火災・感電・落下の原因となります。

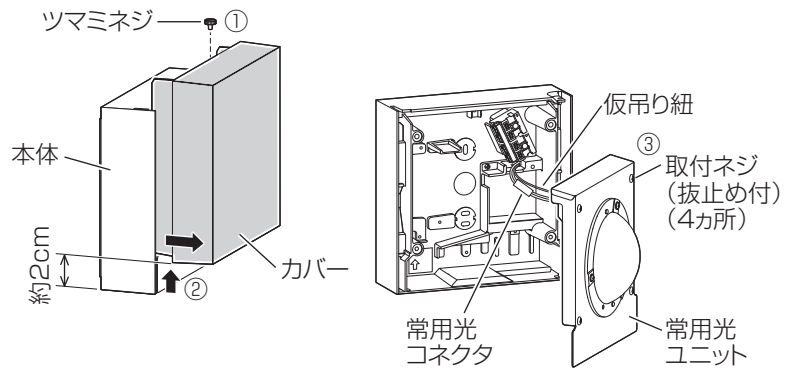
### 1 取付前の確認

- 器具質量 (2.7kg : NWCF59816LE1の場合) に十分耐えるよう、取付面の強度を確保する。不備があると器具落下の原因となります。

### 2 カバーと常用光ユニットの取外し

- ① ツマミネジを外す。
- ② カバーを2cm程度持ち上げ、本体からカバーを引き抜く。
- ③ 取付ネジ(抜止め付)(4ヶ所)を緩め、常用光ユニットを取外す。

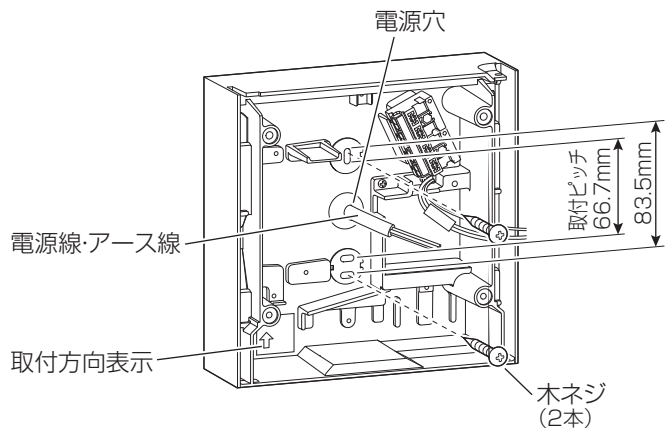
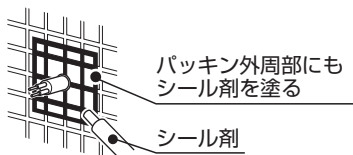
注) 常用光ユニットは本体から静かに吊り下げてください。  
仮吊り紐と常用光コネクタは取り外さないこと。



### 3 本体の取付

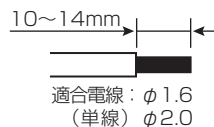
- 電源線・アース線を本体の電源穴から引き込む。
- 取付方向表示の指定方向にしたがい、木ネジ (2本) にて本体を確実に取付ける。取付けに不備があると器具落下の原因となります。

注) タイル面など取付面に凹凸がある場合は、取付面と本体パッキンとのすき間を防水シール材などで埋めてください。不備があると火災・感電の原因となります。

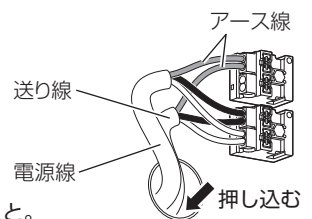


### 4 電源線・アース線の接続

- 電源線・アース線を端子台に確実に差し込む。
- 端子台の容量は20Aです。(送り付き)
- D種 (第3種) 接地工事が必要。接続が不完全な場合や容量オーバーの場合、感電・火災の原因となります。



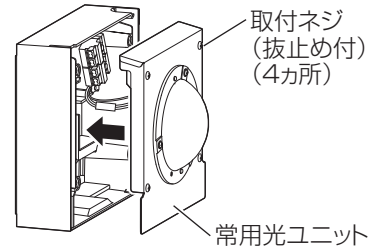
注) 電源線接続後、余分な電源線は常用光ユニットとの当たりを防ぐため電源穴へ押し込むか、電源線を本体に押しつけて処理すること。



## 各部のなまえと取付方法 (つづき)

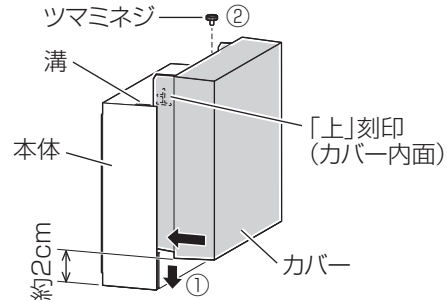
### 5 常用光ユニットの取付

- ・本体に常用光ユニットを押し当て、取付ネジ(抜止め付)(4カ所)を締め付けて常用光ユニットを確実に取付ける。  
(推奨トルク値: 1.0N・m)



### 6 カバーの取付

- ①カバーの「上」刻印を上側にし、本体から約2cm浮かせた位置からカバーを本体の溝に差し込む。
- ②ツマミネジを締め付ける。  
取付けに不備があるとカバー落下の原因となります。



## 取扱説明

お客様へ、この説明書は必ず保管ください。

・ご使用前にこの取扱説明書を必ずお読みのうえ、正しくお使いください。

## 安全に関するご注意

### ⚠ 警告

- 器具、光源部の分解、改造をしない。落下・感電・火災の原因となります。
- 布や紙など燃えやすい物でおおわない。落下・感電・火災の原因となります。
- 万一、煙が出たり、異臭がするなどの異常が発生した場合、すぐに電源を切り、工事店に修理を依頼する。  
そのままで使用すると、感電・火災の原因となります。
- 製品に衝撃を与えない。破損した場合、感電・火災の原因となります。万一、破損した場合、すぐに電源を切り交換してください。
- カバーが破損した状態で使用しない。落下・感電・火災の原因となります。

### ⚠ 注意

- 光源として高輝度LEDを使用しています。長時間の直視は避けてください。
- シンナー、ベンジン、アルカリ系洗剤で器具を拭かないでください。  
変色・変質・強度低下による破損の原因となります。水または中性洗剤を用いて、汚れた部分を軽く拭き取ってください。
- 照明器具には耐用年限があります。<sup>(※1)</sup> 法令に基づいて定期的に点検を実施してください。  
点検せずに長時間使い続けるとまれに落下・感電・火災などに至る場合があります。
- 1年に1回は「安全チェックシート」に基づき自主点検してください。  
3年に1回は工事店等の専門家による点検を受けてください。  
必要な場合は弊社営業所へお申し出ください。(チェックシート番号: CLX2021JA)  
点検せずに長時間使い続けるとまれに落下・感電・火災に至る場合があります。  
点検を行っていても、耐用の限度を超えて使用すると、落下・感電・火災に至る場合があります。

※1 照明器具は、使用条件、使用環境で異なりますが、8~10年が取り換え時期の目安です。但し、使用条件は周囲温度30℃です。

- 常用光ユニットの光源の光束維持時間は、40,000時間(光束維持率70%)です。周囲温度が高い場合・点灯時間が長い場合など耐用年限が短くなります。点灯出来るからといって継続して使用が可能というわけではありません。

## 使用上のご注意

- ・LED素子にバラツキがあるため、同一品番でも商品ごとに発光色、明るさが異なる場合があります。予めご了承ください。
- ・ラジオ、テレビや赤外線リモコン方式の機器は照明器具から離してご使用ください。雑音が入ったり、正常に動作しない場合があります。
- ・同時通訳機等の誘導無線をご使用になれる場合、雑音が入る場合があります。事前に確認し、対策を講じてください。
- ・ほたるスイッチと接続する場合は1回路につき、スイッチ3個まででご使用ください。  
(4個以上のほたるスイッチと接続すると、スイッチを切にしても器具が消灯しないことがあります。)
- ・器具周囲に硫黄成分が存在する場所では使用しないでください。  
(一部の食品や薬品、紙類などには硫黄成分が含まれます。また、車の排気ガスにも硫黄成分が含まれます。)  
光学性能に影響を与える場合があります。

## 保証について

- ・保証について……この商品の保証期間は1年間です。但し、LED電源は3年間です。詳細は弊社カタログをご参照ください。
- ・保証書について……保証書が必要な場合は、弊社代理店または弊社営業所へお申し出ください。
- ・補修用性能部品の保有期間……弊社はこの照明器具の補修用性能部品（電気部品）を製造打ち切り後、6年間保有しています。補修用性能部品には、同等機能を有する代替品を含みます。

## お手入れについて

- ・器具の清掃について……水または中性洗剤を用いて、汚れた部分を軽く拭き取ってください。シンナー、ベンジン、アルカリ系洗剤で拭かないでください。  
変色・変質、強度低下による破損の原因となります。
- ・部品の交換について……下記の指定された部品を使用してください。

**警告**

●やけどのおそれあり  
点灯中や消灯直後は常用光ユニットやその周辺をさわらないこと。

器具品番	常用光ユニット	器具品番	常用光ユニット
NWCF59015 LE1	FK98400	NWCF59415 LE1	FK98610
NWCF59315 LE1		NWCF59418 LE1	FK98613
NWCF59018 LE1	FK98403	NWCF59416 LE1	FK98611
NWCF59318 LE1		NWCF59216 LE1	FK98651
NWCF59016 LE1	FK98401	NWCF59816 LE1	FK98651
NWCF59316 LE1		NWCF59916 LE1	FK98661
NWCF59518 LE1	FK98453		
NWCF59516 LE1	FK98451		
NWCF59618 LE1	FK98463		
NWCF59616 LE1	FK98461		

・常用光ユニットの交換は、交換用常用光ユニットに同梱の補修説明書に従い行ってください。

## 故障かな？と思ったときは

表に従ってお調べいただき、なお異常がある場合は、すぐに電源を切り、工事店に修理を依頼してください。

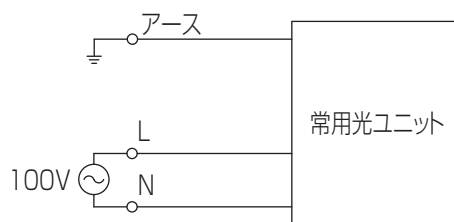
現象	考えられる原因	処置
常用光ユニットが点灯しない	常用光ユニットのコネクタを外した	コネクタを接続する
	常用光ユニットの耐用年限を超えている	常用光ユニットを交換する

## 器具定格・接続図

### 【定格】

定格電圧	AC100V
入力電流	0.1A
消費電力	5.9W

### 【接続図】



■リサイクル 照明器具を廃棄する場合は、法に基づいて適切に処理してください。

パナソニック エレクトリックワークス株式会社 〒571-8686 大阪府門真市門真 1048

お問い合わせ先 照明器具・ランプ商品ご相談窓口 <https://sumai.panasonic.jp/support/>

0120-187-441 (フリーダイヤル) 【受付時間】月～土/9:00～18:00 (祝日・三が日を除く) ※携帯電話からもご利用になれます。

0120-872-460 (FAX)

KE0523-030426