

(屋外用)

LED保安灯

保管用



品番	取付用 適合オプション品番
LED保安灯品番 NNY20390K LE1	DYKX22815 φ190~350電力柱取付バンド DYKX23097 φ60~114鋼管ポール取付バンド DYKX23096 電力柱・鋼管ポール取付 省施工金具(角度可変型)*1 DYKX23095 壁面取付金具(角度可変型)
XY5546 LE1 (LED保安灯品番 NNY20391K LE1 + 適合防犯灯品番 NNY20338 LE1)	DYDX3020/DYDX3041 ポールヘッド用アーム(1灯用)*2 DYDX3021/DYDX3042 ポールヘッド用アーム(2灯用)*2
XY5547 LE1 (LED保安灯品番 NNY20391K LE1 + 適合防犯灯品番 NNY20358 LE1) 公共施設用照明器具型番：LBF4RP-S	
XY5548 LE1 (LED保安灯品番 NNY20391K LE1 + 適合防犯灯品番 NNY20378 LE1)	

・器具の施工には電気工事士の資格が必要です。施工は必ず工事店に依頼してください。

施工説明 **工事店様へ、この説明書は保守のためお客様に必ずお渡しください。**

安全に関するご注意

警告

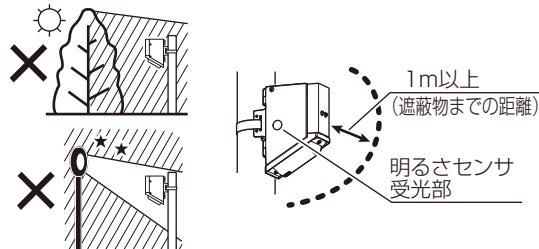
- 施工は、施工説明にしたがい確実にを行う。施工に不備があると停電時点灯しないほか、火災・感電・落下の原因となります。
- 器具を改造しない。落下・感電・火災の原因となります。
- 電気設備技術基準にしたがい必ずD種（第3種）接地工事をする。不備があると、感電・火災の原因となります。
- 壁面取付の際は壁内のメタルラス、金属板等の金属構造部材と接触しないように施工を行う。
感電・火災の原因となります。
- 器具の逆付け、横付け、天井付けは行わない。落下・感電・火災の原因となります。
- 振動や衝撃の多い場所（橋や高架上等）、海岸隣接地域、塩素を使用する屋内プール、温泉地等の腐食性ガスの発生する場所では使用しない。落下・感電・火災の原因となります。
- 電源線の接続後の絶縁・防水処理（融着テーピング等）は、確実に行う。感電・火災の原因となります。
- 単線とより線の直接接続（ねじり接続等）はしない。必ず専用工具で圧着すること。火災の原因となります。
- 落下防止ワイヤー取付時は取付方法にしたがい、確実に取り付ける。取り付けに不備があると、落下の原因となります。
- 表示された電源電圧（定格電圧±6%）・周波数で使用する。
指定外の電源電圧・周波数で使用すると、火災・感電の原因となります。
- 回路の途中にはスイッチを設けない。停電時点灯しない原因となります。
- 蓄電池を短絡、分解等しない。火災・感電・やけど・破裂の原因となります。

注意

- この器具は一般屋外用（防雨型）です。指定外の場所で使用すると、落下・感電・火災の原因となります。
- 器具の耐風速は60m/s仕様です。これ以上の風速の影響を受ける場所では使用しないでください。
落下の原因となります。
- 周囲温度は、-5~35℃で使用してください。又、日中点灯は施工時の一時的な点灯確認のみとしてください。
指定外の周囲温度で使用すると、器具の耐用年限が短くなったり、不点、発火の原因となります。
- 器具周囲1m以内に照射物を配置しないで下さい。明るさセンサの誤動作により器具が点滅を繰り返す場合があります。
- 寒冷地で使用する場合、つららが落ちると危険が生じるような場所には設置しないでください。
つらら落下による怪我の原因となります。
- 器具の取付け取外しは手袋など保護具を使用してください。けがの原因となります。
- 48時間充電後→停電時点灯の確認をしてください。電池は設置後通電し、充電しないと停電時点灯しません。

施工上のご注意

- ・明るさセンサの受光部は器具側面にあります。
- ・昼間でも暗い場所（木かげ、ひさしの下等）に取り付けると、停電時、周囲が明るくても点灯することがあります。
- ・夜間でも明るい場所、隣地や街路の照明が明るさセンサに直接当たる場所への取り付けはお避けください。停電時、夜間でも点灯しない場合があります。
- ・器具と照射物は1m以上離して配置してください。
照射物からの反射光に明るさセンサが反応し、誤動作する場合があります。



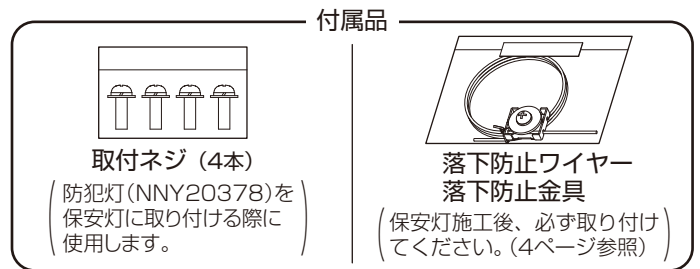
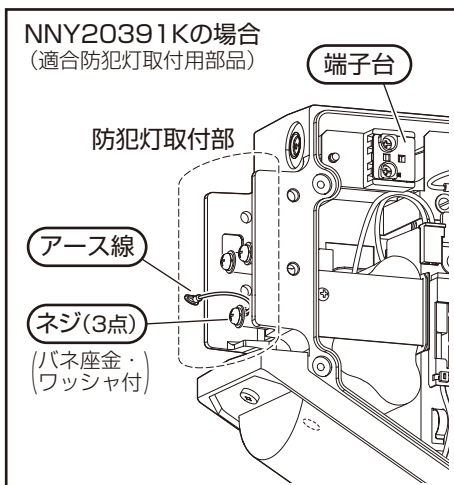
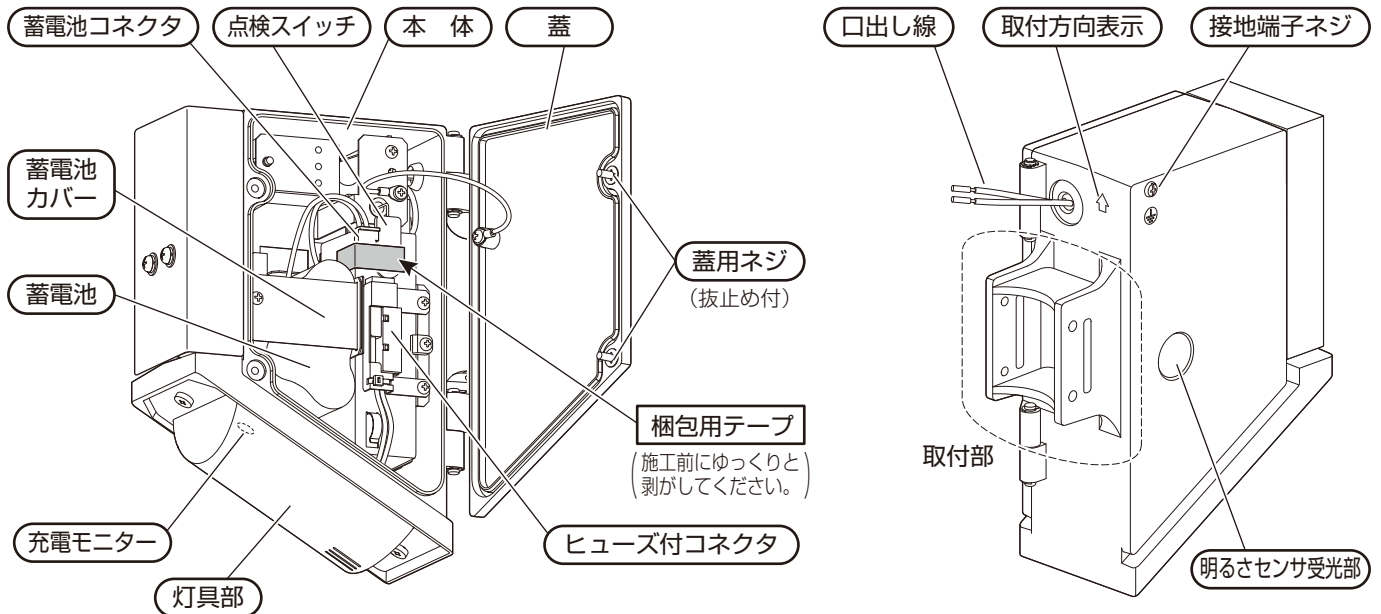
各部のなまえと取付方法



警告

施工は、施工説明にしたがい、確実にを行う。
施工に不備があると、火災・感電・落下の原因となります。

※姿図は NNY20390K の例で説明しています。

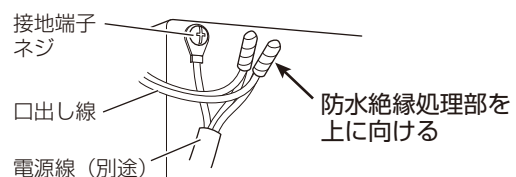


1 オプションを使用して器具を取り付ける

- ・取付方法は **適合オプションによる器具の取付方法** (5ページ) を参照してください。
- ・取付方向表示の方向にしたがって取り付けてください。

2 電源線・アース線の接続

- ・電源線・器具口出し線・アース線を接続する。
- ・接続部の絶縁、防水処理 (融着テーピング等) を確実にを行う。
- ・D種 (第3種) 接地工事が必要。
- ・口出し線の接続は、電気設備技術基準の省令第7条、および同解釈第12条にしたがうこと。
- ・口出し線の線種：ビニル絶縁電線
- ・口出し線の線径：0.9mm²



警告

接続、保護が不完全な場合、
感電・火災の原因となります。

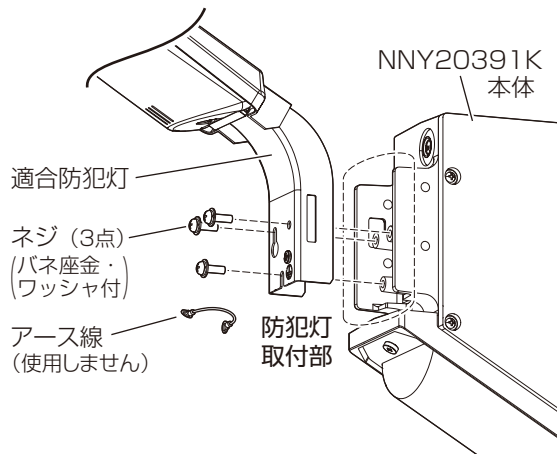
各部のなまえと取付方法 (つづき)

3 適合防犯灯を取り付ける (NNY20391Kの場合のみ)

NNY20390Kの場合は手順4に進んでください。

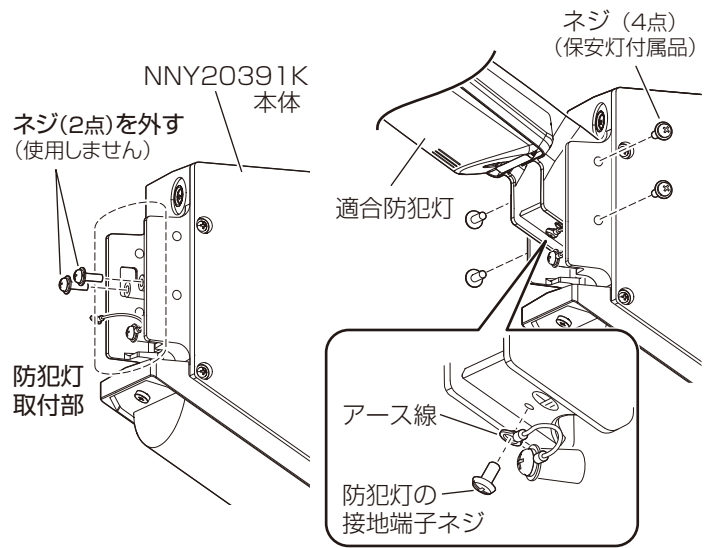
適合防犯灯品番 NNY20338、NNY20358 の場合

- ① NNY20391K本体の防犯灯取付部から、ネジ (バネ座金・ワッシャ付) 3点とアース線を取り外す。
- ② ①で外したネジ (バネ座金・ワッシャ付) 3点で、防犯灯をNNY20391K本体に固定する。
(推奨締付トルクM5 : 2.1N・m)



適合防犯灯品番 NNY20378 の場合

- ① NNY20391K本体の防犯灯取付部から、ネジ (バネ座金・ワッシャ付) 2点を取り外す。
- ② 保安灯に付属のネジ4点で、防犯灯をNNY20391K本体に固定する。(推奨締付トルクM5 : 2.1N・m)
- ③ アース線を防犯灯に接続する。



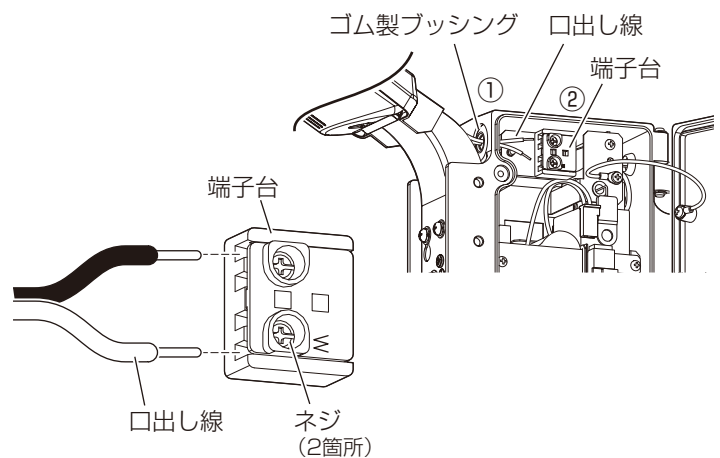
4 蓋を開く

- ・ 蓋用ネジ (抜止め付) 2箇所をゆるめ、蓋を開く。

5 適合防犯灯を接続する (NNY20391Kの場合のみ)

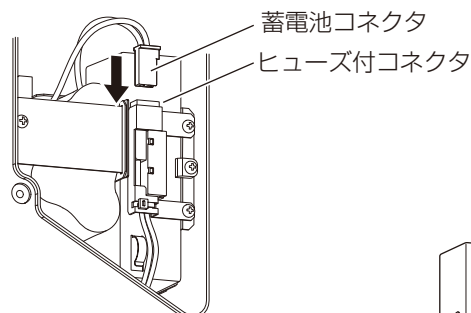
NNY20390Kの場合は手順6に進んでください。

- ① 防犯灯の口出し線を、ゴム製ブッシングの引き込み穴から引き込む。
(引き込み穴の被膜を破り、本体内部に引き込む。)
- ② 口出し線を端子台に差し込み、ネジを締め付ける。



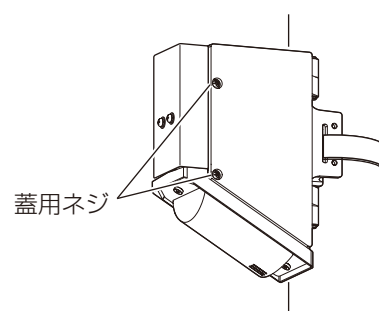
6 蓄電池コネクタを接続する

- ・ 蓄電池コネクタとヒューズ付コネクタの方向を合わせ、確実に奥まで差し込む。
接続が不完全な場合、停電時点灯不良の原因となります。



7 蓋を閉じる

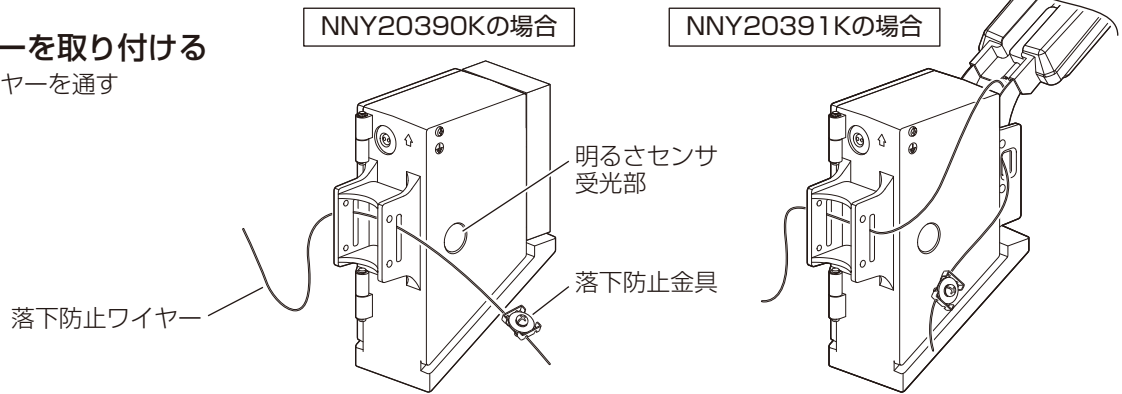
- ・ 蓋を閉め、蓋用ネジ2箇所を確実に締め込み固定する。
(推奨締付トルクM4 : 1.0N・m以上)
締め付けが不完全な場合、浸水による感電の原因になります。
※防犯灯の口出し線を挟まないよう注意してください。(NNY20391Kの場合)



各部のなまえと取付方法 (つづき)

8 落下防止ワイヤーを取り付ける

- 器具に落下防止ワイヤーを通す
(右図参照)



- 落下防止ワイヤーを器具より高い位置で滑り落ちないように、付属の落下防止金具を使って確実に固定する。
(推奨締付トルクM5: 1.0N・m以上)

※落下防止金具の通し穴には、ワイヤーを1本ずつ通してください。

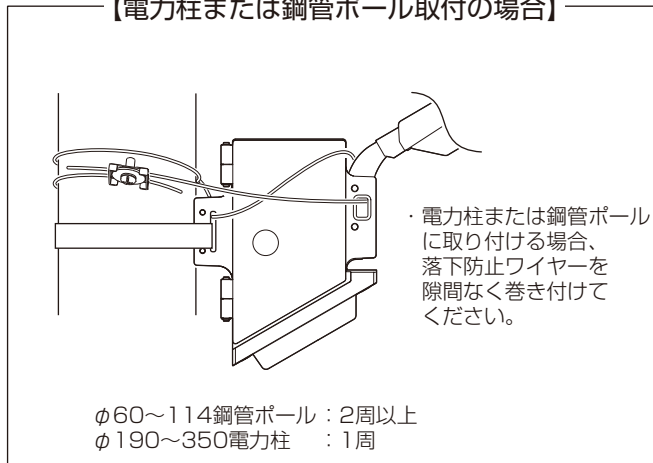
守らないとワイヤー固定が不均等になり、器具落下の原因となります。

※ワイヤーのたるみは、器具が30mm以上落下しないように調整してください。

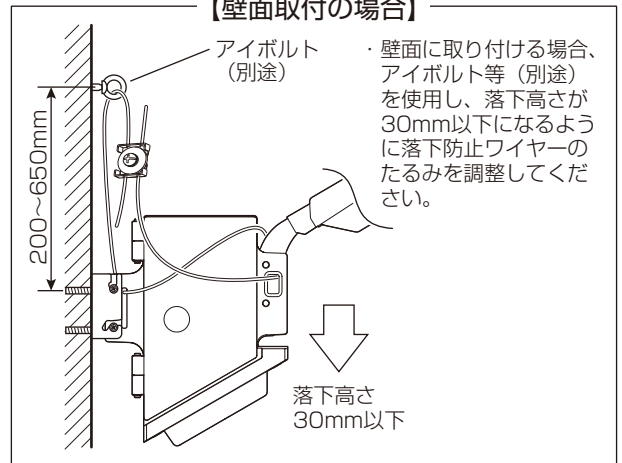
※ワイヤーの巻き付け・固定が不十分だと器具落下の原因となります。

※落下防止金具が明るさセンサ受光部にかからないようにして取付けてください。

【電力柱または鋼管ポール取付の場合】



【壁面取付の場合】



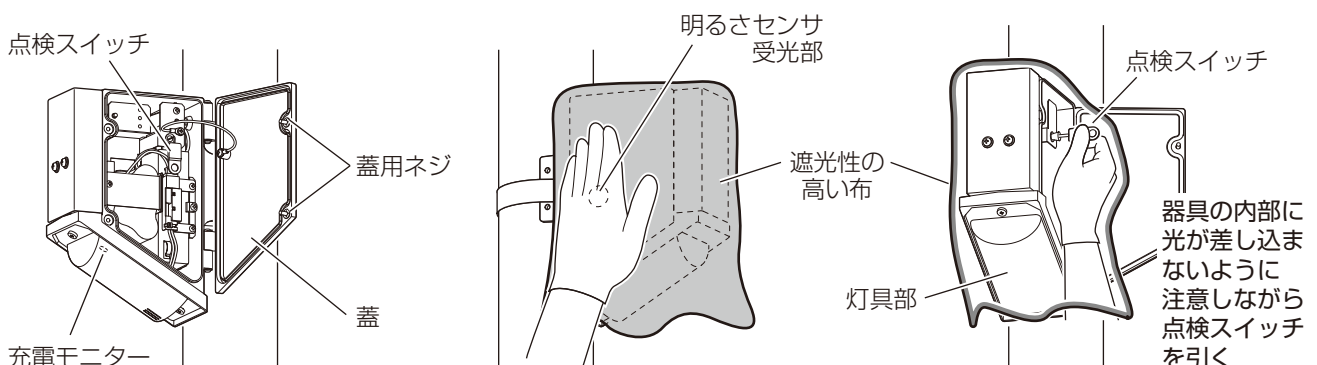
9 器具の点灯確認

- 明るさセンサは周囲の明るさを検知して、停電時、周囲が暗いと保安灯が点灯するように制御しています。蓄電池を48時間以上充電した状態で、点灯確認を行ってください。

- ①電源を通电する。(48時間以上)
- ②電源通电状態で充電モニター(緑色)が点灯していることを確認する。
- ③手順4を参照し、蓋を開く。
- ④黒色などの遮光性の高い布を器具全体にかぶせ、器具を遮光する。
- ⑤片手で明るさセンサ受光部を軽く押さえるようにしながら、もう一方の手を布内に差し込んで点検スイッチを引き、灯具部が点灯することを確認する。(充電モニターは消灯します。)
- ⑥手順7を参照し、蓋を閉じて固定する。

- 蓄電池は設置後通电し充電しないと停電時点灯しません。

- 正常に動作しない場合は「故障かな?と思ったときは」(7ページ)の項をご確認ください。



適合オプションによる器具の取付方法

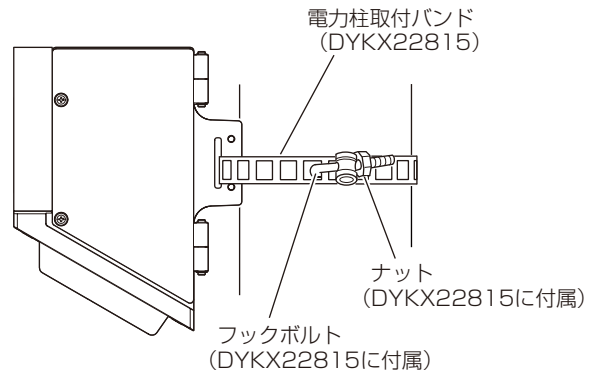
電力柱への取り付け方

電力柱取付バンド DYKX22815 を使用してください。

※省施工金具 DYKX23096 と組み合わせてご使用いただくと
保安灯取付作業が簡単に行えます。

省施工金具と保安灯の取り付けは、下記
「壁面取付金具・省施工金具・ポールヘッド用アームへの
保安灯の取り付け方」参照。

- ①フックボルトをバンドの穴に引っ掛ける。
- ②ナットを確実に締め付ける。
(推奨締め付トルク M10 : 36N・m)



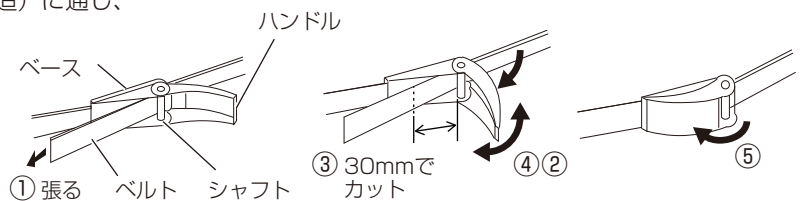
鋼管ポールへの取り付け方

鋼管ポール取付バンド DYKX23097 を使用してください。

※省施工金具 DYKX23096 と組み合わせてご使用いただくと
保安灯取付作業が簡単に行えます。

省施工金具と保安灯の取り付けは、下記
「壁面取付金具・省施工金具・ポールヘッド用アームへの
保安灯の取り付け方」参照。

- ①ベルトは先端をシャフトの間（シャフトは2枚構造）に通し、
たるまない程度に張る。
- ②ハンドルを90° 起こして仮止めする。
- ③ベルトの余った部分をシャフトから
30mmのところで切断する。
- ④ハンドルを往復運動させ（ラチェット機構）、
ベルトを緩むことなく十分に締め付ける。
- ⑤ハンドルを倒してベースにはめる。

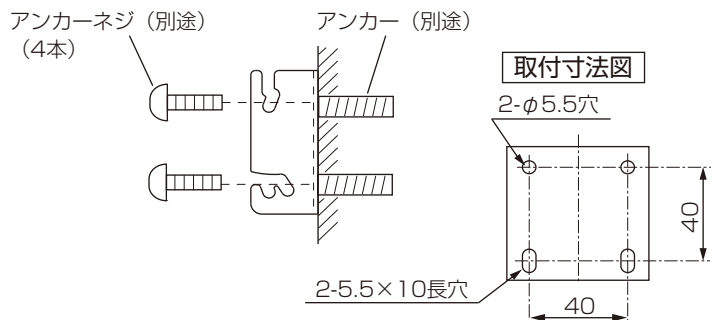


壁面取付金具の取り付け方

壁面取付金具 DYKX23095 を使用してください。

DYKX23095 は壁面に、アンカー等（別途）で
4箇所を確実に取り付けてください。

- ・強風や積雪のある所の壁面に取り付けないでください。
落下の原因となります。
- ・合板やベニヤなどの柔らかい木材には
取り付けないでください。
不備があると落下の原因となります。



電力柱・鋼管ポール取付省施工金具の取り付け方

省施工金具 DYKX23096 の電力柱および鋼管への取り付けは、
電力柱、鋼管ポールへの取り付けを参照の上、
電力柱取付バンド DYKX22815、鋼管ポール取付バンド DYKX23097 で
取り付けてください。

壁面取付金具・省施工金具・ポールヘッド用アームへの保安灯の取り付け方

DYKX23095（壁面取付金具）

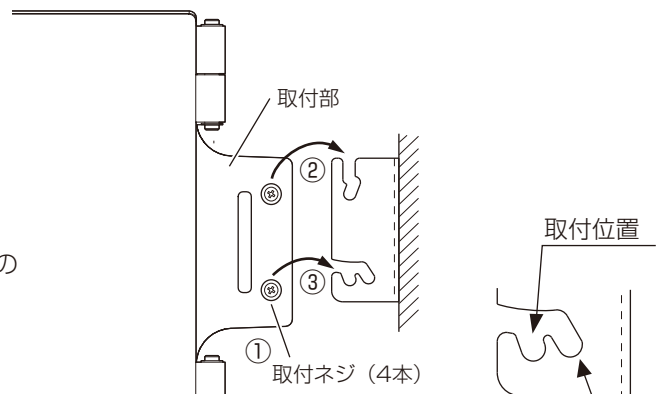
DYKX23096（電力柱・鋼管ポール取付省施工金具）

DYDX3020/DYDX3041（ポールヘッド用アーム 1灯用）※1

DYDX3021/DYDX3042（ポールヘッド用アーム 2灯用）※1

- ①金具またはアームに同梱されている取付ネジ（4本）を、
保安灯の取付部に仮止めする。
- ②仮止めしたネジを金具の溝に引っ掛ける。
- ③右図取付位置に器具を下ろし、ネジを締め付ける。
(推奨締め付トルク M5 : 2.1N・m)

(※1) ポールヘッド用アーム(DYDX3041, DYDX3042)への
取り付けの場合には、取付角度調整はできません。



(※1)ポールヘッド用アーム(DYDX3041, DYDX3042)
取付の場合、取付角度調整はできません。

取扱説明

お客様へ、この説明書は必ず保管ください。

・ご使用前にこの取扱説明書を必ずお読みのうえ、正しくお使いください。

安全に関するご注意

⚠ 警告

- 器具を改造しない。落下・感電・火災の原因となります。
- 蓄電池を加熱したり、火や水の中へ入れない。破裂する危険があります。
- 蓄電池は分解しない。やけど・感電の原因となります。電池内の液は、皮膚や衣類をいためます。
- 蓄電池をショートさせない。
火災・破裂・やけど・感電の原因となります。
- 万一、煙が出たり、変な臭いがするなどの異常が発生した場合、すぐに電源を切り、工事店に修理を依頼する。
そのままで使用すると、感電・火災の原因となります。

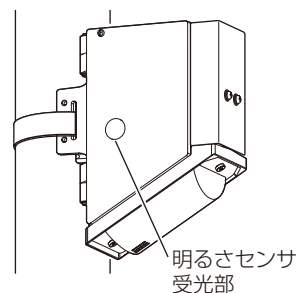
⚠ 注意

- 光源として高輝度LEDを使用しています。光源（LED）を直視しないでください。
目の痛みの原因となることがあります。
- お手入れの際は、必ず電源を切ってください。
やけど・感電の原因となります。
- 寒冷地で使用する場合、器具の縁などにつららができることがあります。つららの除去を行ってください。
つらら落下によるけがの原因となります。
- 交換部品（蓄電池）は指定のものを使用してください。
指定以外のものを使用すると、火災や停電時点灯しない原因となります。
- 照明器具には、耐用年限があります（※1）
定期的に点検を実施してください。
点検せずに長時間使い続けるとまれに火災・感電・落下などにいたる場合があります。
6ヶ月に1回は蓄電池による点灯及び点灯持続時間の確認を行ってください。
蓄電池を交換せずに長期間使用した場合、蓄電池の経年劣化により所定の点灯時間が確保できなかったり、
停電時に点灯しない可能性があります。
点検を行っていても、耐用の限度を超えて使用すると、火災・感電・落下などに至る場合があります。

※1 照明器具は、使用条件、使用環境で異なりますが、8～10年が取り替え時期の目安です。但し、蓄電池は、4～6年です。

使用上のご注意

- LEDにはバラツキがあるため同一品番でも商品ごとに発光色・明るさが異なる場合があります。
- 電源を通電しないまま蓄電池を取付けて放置しないでください。
停電時に点灯しません。また蓄電池の寿命が短くなります。
- 長期間使用しない場合は、蓄電池を放電させたあと、蓄電池をはずして保管してください。
また、1年以上の長期保存の場合、自己放電による性能劣化や漏液防止のため
最低1年に1回は充放電を行ってください。
- 蓄電池を48時間以上充電した状態で、停電時、約4時間点灯します。
ただし明るさセンサの働きにより、周囲が明るいときは点灯しません。
 - ・点灯時間は同一品番でも商品ごとにバラツキがあります。
 - ・周囲温度が低い場合、点灯時間は短くなります。
 - ・点灯中に周囲が明るくなると、明るさセンサの働きにより消灯します。
 - ・明るさセンサ受光部が汚れますと、停電時、周囲が明るくても点灯するようになります。



保証について

- ・保証について……この商品の保証期間は1年間です。但し、LED電源は3年間です。
電池などの消耗品は除きます。詳細は弊社カタログをご参照ください。
- ・保証書について……保証書が必要な場合は、弊社代理店または弊社営業所へお申し出ください。
- ・補修用性能部品の保有期間……弊社はこの照明器具の補修用性能部品（電気部品）を製造打ち切り後、6年間保有しています。
補修用性能部品には、同等機能を有する代替品を含みます。

定格

LED保安灯品番	定格電圧	入力電流	消費電力	周波数
NNY20390K LE1、NNY20391K LE1	AC100V	0.052A	2.3W	50Hz/60Hz共用

お手入れについて

- 器具の清掃について・・・ 汚れを落とす場合は、石けん水にひたしたやわらかい布をよく絞ってふきとり、乾いた布で仕上げてください。シンナー、ベンジン、アルカリ系洗剤で拭かないでください。変色・変質、強度低下による破損の原因となります。強い水圧をかけての清掃はしないでください。感電の原因となります。



注意

やけどのおそれあり
点灯中や消灯直後は灯具や
その周辺をさわらないこと

LED保安灯品番	交換蓄電池
NNY20390K LE1 NNY20391K LE1	NNY291 (6.0V 3000mAh)

蓄電池交換方法 蓄電池交換の際は電源を切り、内部が冷めてから行ってください。

- 蓋の開き方、および蓋の固定方法は、**各部のなまえと取付方法** (3ページ) の手順4・7を参照して行ってください。

1 蓄電池コネクタの接続を解除する

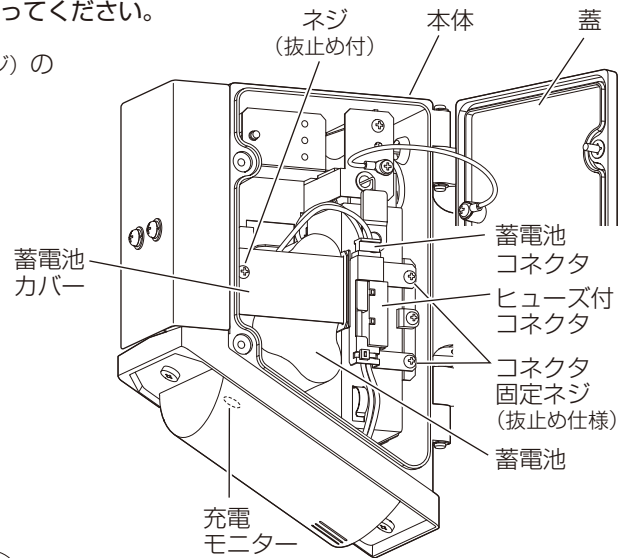
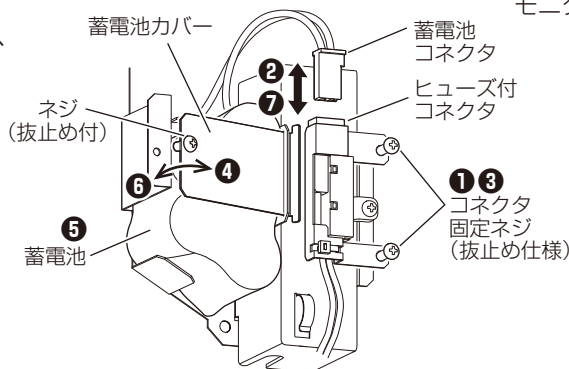
- コネクタ固定ネジ (抜止め仕様) 2箇所をゆるめる。
- ヒューズ付コネクタから蓄電池コネクタを取り外す。
- コネクタ固定ネジ2箇所を締め付け、元の状態に戻す。

2 蓄電池を交換する

- ネジ (抜止め付) をゆるめ、蓄電池カバーを開く。
- 古い蓄電池を本体から取り出し、新しい蓄電池を本体に入れる。
- 蓄電池カバーを閉じ、ネジを締め付け固定する。

3 蓄電池コネクタを接続する

- 蓄電池コネクタとヒューズ付コネクタの方向を合わせ、確実に奥まで差し込む。接続が不完全な場合、停電時点灯不良の原因となります。



- 蓄電池交換後、**各部のなまえと取付方法** (4ページ) の手順9を参照し、器具の点灯確認を行ってください。

Ni-MH この器具は、“ニッケル水素電池”を使用しております。ご使用済みの“ニッケル水素電池”は貴重な資源です。再利用しますので、廃棄しないで電池パックのまま充電式電池リサイクル協力店へお持ちしていただくか、または“一般社団法人JBRC”に依頼してリサイクルしてください。

■リサイクル 照明器具を廃棄する場合は、法に基づいて適切に処理してください。(ニッケル水素電池は上記対応をお願いします。)

故障かな?と思ったときは

表に従ってお調べいただき、なお異常がある場合は、すぐに電源を切り、工事店に修理を依頼してください。

現象	考えられる原因	処置
充電モニターが点灯しない	蓄電池の故障	蓄電池交換する
	蓄電池コネクタ外れ	コネクタ接続する
停電時、周囲が暗いのに点灯しない	蓄電池コネクタ外れ	コネクタ接続する
	蓄電池の充電不足 (保管時の自然放電や、施工時の放電など)	48時間以上充電する
	蓄電池の寿命	蓄電池交換する
停電時、周囲が明るいのに点灯する	明るさセンサ受光部が汚れている	明るさセンサ受光部を清掃する

◆定期点検

- ・3ヶ月に1回は、破損、変形などの外観の点検をお薦めします。
- ・6ヶ月に1回は、外観点検と機能点検を併せて行ってください。

○設置年月日 年 月 日

○取付場所 _____

○器具No. _____

点検年月日	点検状態		点検者	点検年月日	点検状態		点検者	点検年月日	点検状態		点検者
	外観	機能			外観	機能			外観	機能	

パナソニック エレクトリックワークス株式会社 〒571-8686 大阪府門真市門真 1048

お問い合わせ先 照明器具・ランプ商品ご相談窓口 <https://sumai.panasonic.jp/support/>

0120-187-441 (フリーダイヤル) 【受付時間】月～土/9:00～18:00 (祝日・三が日を除く) ※携帯電話からのご利用になれます。

0120-872-460 (FAX)