

LEDモールライト KAELUMINA カエルミナ



組合せ品名	灯具品番	LED電源ユニット品番	適合ポール先端形状	適合オプション(別売)
XYG2201N LE9 (加工)	NYG(H)2201N	NNY28547LE9	※ポール下部柱の内径φ105以上(電源ユニット収納スペース)が必要です。 φ48タイプ φ89タイプ 	<ul style="list-style-type: none"> ●笠 NYK(H)20015(デザイン) NYK(H)20016(光害対策) NYK(H)20017(積雪対策) ●遮光板 NYK(H)20018 笠と遮光板の併用取り付けは可能です。
XYG2201R LE9 (加工)	NYG(H)2201R			
XYG2202N LE9 (加工)	NYG(H)2202N	φ60タイプ 		
XYG2202R LE9 (加工)	NYG(H)2202R			
XYG2204N LE9 (加工)	NYG(H)2204N	φ76タイプ 		
XYG2204R LE9 (加工)	NYG(H)2204R			

※上記以外の適合ポールの先端寸法については、承認図をご参照ください。
 ※ポールの取扱説明書は別途ポールに添付しております。必ずご参照ください。
 ※上記()内は加工品番です。以降、加工品番の記載を省略します。

・器具の施工には電気工事士の資格が必要です。施工は必ず工事店に依頼してください。

施工説明

工事店様へ、この説明書は保守のためお客様に必ずお渡しください。

安全に関するご注意

⚠ 警告

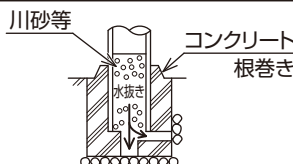
- 施工は、施工説明にしたがい確実に施工を行う。施工に不備があると、落下・感電・火災・ポール転倒の原因となります。
- 器具を改造しない。落下・感電・火災・ポール折れの原因となります。
- 振動や衝撃の多い場所(橋や高架上等)、腐食性ガスの発生する場所、塩素を使用する屋内プール等、海岸隣接地域、粉塵の多い場所では使用しない。落下・感電・火災・ポール折れの原因となります。
- 表示された電源電圧(定格電圧±6%)・周波数で使用。指定外の電源電圧・周波数で使用すると、火災・感電の原因となります。
- 電源線の接続後の絶縁・防水処理(融着テーピング等)は確実に施工。感電・火災の原因となります。
- 単線とより線の直接接続(ねじり接続等)はしない。必ず専用工具で圧着すること。火災の原因となります。
- 電気設備技術基準にしたがい必ずD種(第3種)接地工事をする。不備があると、感電・火災の原因となります。
- LED電源ユニットは専用のものを必ず組み合わせて使用する。専用のLED電源ユニット以外での使用は、火災・感電・器具破損の原因となります。
- 適合ポールと組み合わせて使用する。適合ポール以外に取付すると器具の落下の原因となります。
- 落下防止ワイヤーは取付方法にしたがい確実に取付ける。取付に不備があると器具落下の原因となります。
- 草木で灯具が覆われるような場所では使用しない。発火の原因となります。

⚠ 注意

- この器具は一般屋外用(防雨型)です。指定外の場所で使用すると、落下・感電・火災の原因となります。
- 器具の耐風速は60m/s仕様です。これ以上の風速の影響を受ける場所では使用しないでください。灯具落下・ポール転倒の原因となります。
- ポールにはしごをかけての施工や、バケット車の使用できないような狭い場所では使用しないでください。ポールへのキズつき、傾き、施工中によるけがの原因となります。バケット車での施工、メンテナンスをお勧めします。器具を施工する際は2人以上で作業を行ってください。
- 周囲温度は、-20~35℃で使用ください。又、施工時の一時的な点灯確認以外は日中点灯はしないでください。指定外の周囲温度で使用すると、器具の耐用年限が短くなったり、不点、発火の原因となります。
- 積雪地域でご使用の場合は、積雪期間、雪に埋もれないよう除雪してください。器具破損の原因となります。
- 寒冷地で使用する場合、つららが落ちると危険が生じるような場所には設置しないでください。つらら落下による怪我の原因となります。
- 器具の取り付け取り外しは手袋など保護具を使用してください。けがのおそれがあります。

施工上のご注意

- ・ポールの排水処理を行い、下部に川砂などを充填し、湿気が充満しないように施工してください。水が溜まると器具内部に結露が発生します。



各部のなまえと取付方法

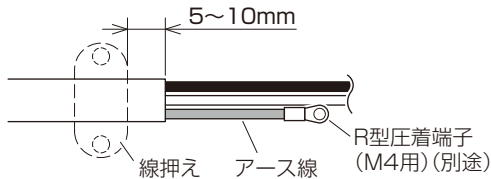
⚠ 警告

施工は、施工説明書にしたがい、確実に行う。
 施工に不備があると、落下・感電・火災の原因となります。

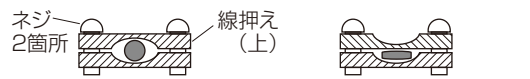
- ・器具の取り付け・取り外しは手袋など保護具を使用する。けがのおそれがあります。
- ・六角レンチ（呼び3）が別途必要です。

1 接続線・アース線の接続

- ・接続線・アース線は3芯ケーブル(φ2.0、3.5mm²以下)を使用してください。
- ・接続線・アース線はケーブルのシース部分を線押えで固定する。



- ①ネジ2箇所を取り外し、線押え(上)を取り外す。
- ②線押え(上)で線を押さえる。
- ③ネジ2箇所を締め付け線押え(上)を固定する。

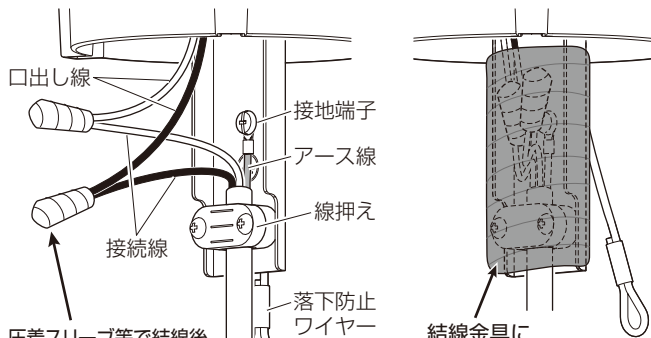


- 丸型線の場合 外径(φ9.6mm ~ φ13mm)
- 平型線の場合 外径(6.2mm×9.4mm ~ 7mm×15mm)

※出荷時は丸型線止めの状態になっています。

・押さえ量は、線外径の1/4程度とすること。
 押さえ込みすぎると絶縁破壊による感電の原因となります。

- ・接続線・器具口出し線・アース線を接続する。接続線は電源ユニットの出力線に正しい極性にて接続してください。
- ・接続部の絶縁、防水処理(融着テーピング等)を確実に行う。
- ・D種(第3種)接地工事が必要。
- ・口出し線の接続は、電気設備技術基準の省令第7条、および同解釈第12条にしたがうこと。
- ・口出し線の線種：架橋ポリエチレン電線
 口出し線の線径：0.75mm²
- ・線のかみ込みと水の浸入防止のため、結線部を上向きにし、余った線を結線金具にテープ等で固定してください。(落下防止ワイヤーはテープで固定しないでください。)



圧着スリーブ等で結線後、自己融着テープ(別途)、絶縁テープ(別途)で十分に絶縁・防水処理を行う

結線金具に絶縁テープ等で強く巻き付ける

⚠ 警告

接続、保護が不完全な場合、感電・火災の原因となります。

付属品

六角穴付ねじ

- L=35:3本 L=25:3本
- ポール径によりどちらかをお使いください。
- 詳細は手順3参照。

落下防止棒

保護カバーは取り外さない

音鳴り防止用保護チューブ

スクリージョイント

小ねじ

(5箇所)
 (適合オプション取付用です。オプション取付時のみ取り外すこと。)

グローブ

3 六角穴付ねじ
 (付属品:3本)

1 結線金具

1 口出し線

1 接続線・アース線
 (別途)

3 適合ポール
 (別途)

1 接地端子

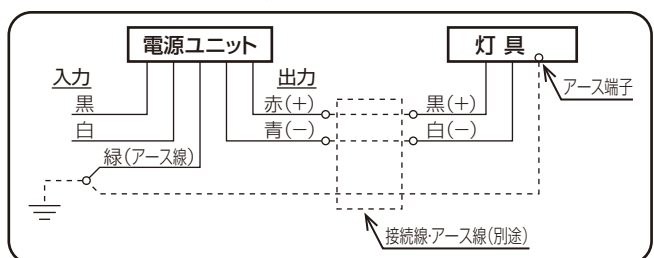
1 線押え

2 落下防止ワイヤー

2 音鳴り防止用保護チューブ
 (付属品)

2 スクリージョイント
 (付属品)

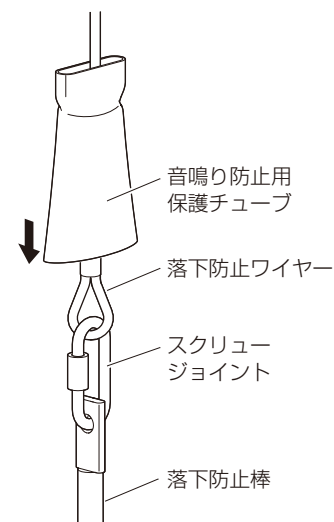
2 落下防止棒
 (付属品)



各部のなまえと取付方法 (続き)

2 落下防止ワイヤーに落下防止棒を取付ける

- ① 落下防止ワイヤーを音鳴り防止保護チューブに通す。
 - ② スクリュージョイントに落下防止ワイヤーと落下防止棒を通し、スクリュージョイントを確実に締付ける。
 - ③ スクリュージョイントに音鳴り防止保護チューブをかぶせる。
- 取付が不完全な場合、器具落下の原因となります。

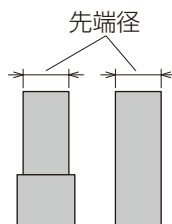


3 ポールに器具を取付ける

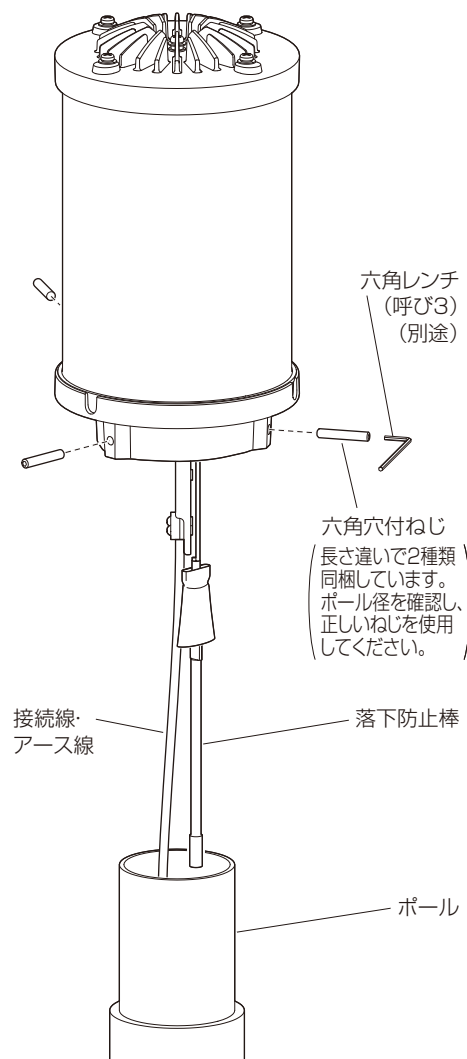
取付け時、接続線・アース線のかみ込みがないよう注意してください。漏電や感電の原因となります。

- ・ 六角穴付ねじは長さ違いで2種類同梱しています。ポール径により使用する六角穴付ねじが異なります。ポール径を確認し、正しいねじを使用してください。間違ったねじを使用すると器具落下の原因となります。

- ポールの先端径が $\phi 48.6$ 又は $\phi 60.5$ の場合
→ 六角穴付ねじ L=35 を使用すること
- ポールの先端径が $\phi 60.5$ を超えるものの場合
→ 六角穴付ねじ L=25 を使用すること



- ① ポール内に接続線・アース線と落下防止棒を収め、ポールに器具を差し込む。
 - ② 六角レンチ(呼び3)にて六角穴付ねじ(3箇所)を締め付け、器具をポールに固定する。(推奨締付トルク: $3.5\text{N}\cdot\text{m}$) 器具が傾かないように調整しながら垂直に取り付けてください。
- 取付が不完全な場合、器具落下の原因となります。



取扱説明

お客様へ、この説明書は必ず保管ください。

・ご使用前にこの取扱説明書を必ずお読みのうえ、正しくお使いください。

安全に関するご注意

⚠ 警告

- 器具を改造しない。落下・感電・火災の原因となります。
- 万一、煙が出たり、変な臭いがするなどの異常が発生した場合、すぐに電源を切り、工事店に修理を依頼する。そのまま使用すると、感電・火災の原因となります。

⚠ 注意

- 器具に振動や衝撃を与えないでください。器具破損による不点・感電・火災の原因となります。
- お手入れの際は、必ず電源を切って器具が十分に冷えてから行ってください。やけど・感電の原因となります。
- シンナー、ベンジン、アルカリ系洗剤は使用しないでください。強度低下による破損の原因となります。
- 積雪地域で使用する場合、積雪期間、雪に埋もれないよう除雪してください。器具破損の原因となります。
- 寒冷地で使用する場合、器具の縁などにつららができることがあります。つららの除去を行ってください。つらら落下による怪我の原因となります。
- 照明器具には耐用年限があります。設置して10年^(※1)経つと、外観に異常がなくとも内部の劣化は進行しています。点検交換してください。※1:使用条件は周囲温度30℃、1日10時間点灯です。LED光源は光束維持時間が来ても、暗くなりますが点灯し続けます。点灯できるからといって継続して使用が可能というわけではありません。
 - ・周囲温度が高い場合・点灯時間が長い場合などは耐用年限が短くなります。
 - ・1年に1回は「安全チェックシート」に基づき自主点検してください。
 - ・3年に1回は工事店等の専門家による点検をお受けください。(チェックシート番号:CLX2021YA)点検せずに長時間使い続けるとまれに火災・感電・落下に至る場合があります。
 - ・点検を行っていても、耐用の限度を超えて使用すると、火災・感電・落下などに至る場合があります。

■LED照明器具の光束維持時間は60,000時間(光束維持率85%)です。

使用上のご注意

- ・グローブは樹脂製ですので、衝撃が加わると破損するおそれがあります。ご注意ください。
- ・LEDにはバラツキがあるため、同一番商品でも商品ごとに発光色・明るさが異なる場合があります。ご了承ください。
- ・グローブにより角度によっては、LEDの色味が異なって見える場合があります。ご了承ください。
- ・日中は点灯しないでください。耐用年限が短くなる原因となります。
- ・結露する恐れがありますが使用上問題ありません。予めご了承ください。

保証について

- ・保証について…………… この商品の保証期間は1年間です。但し、LED電源は3年間です。但し、消耗品は除きます。詳細は弊社カタログをご参照ください。
- ・保証書について…………… 保証書が必要な場合は、弊社代理店または弊社営業所へお申し出ください。
- ・補修用性能部品の……… 弊社はこの照明器具の補修用性能部品(電気部品)を製造打ち切り後、6年間保有しています。保有期間 補修用性能部品には、同等機能を有する代替品を含みます。

お手入れ

<器具の清掃について>

- ・水または中性洗剤を用いて、器具外郭などの汚れた部分を軽く拭き取ってください。シンナー、ベンジン、アルカリ系洗剤で拭かないでください。変色・変質・強度低下による破損の原因となります。
- ・強い水圧をかけての清掃はしないでください。感電の原因となります。



⚠ 注意

必ず電源を切って行ってください。感電・やけどの原因となります。

■ 定格	組合せ品名	光色	定格電圧	周波数	入力電流	消費電力
	XYG2201N LE9	昼白色	AC100-242V	50/60Hz 共用	0.095-0.193A	19.2-21.8W
	XYG2201R LE9	電球色				
	XYG2202N LE9	昼白色			0.215-0.469A	46.6-48.6W
	XYG2202R LE9	電球色				
	XYG2204N LE9	昼白色			0.380-0.898A	88.4-89.0W
	XYG2204R LE9	電球色				

■リサイクル 照明器具を廃棄する場合は、法に基づいて適切に処理してください。

パナソニック エレクトリックワークス株式会社 〒571-8686 大阪府門真市門真 1048

お問い合わせ先 照明器具・ランプ商品ご相談窓口 <https://sumai.panasonic.jp/support/>

0120-187-441 (フリーダイヤル) 【受付時間】月~土/9:00~18:00 (祝日・三が日を除く) ※携帯電話からもご利用になれます。

0120-872-460 (FAX)