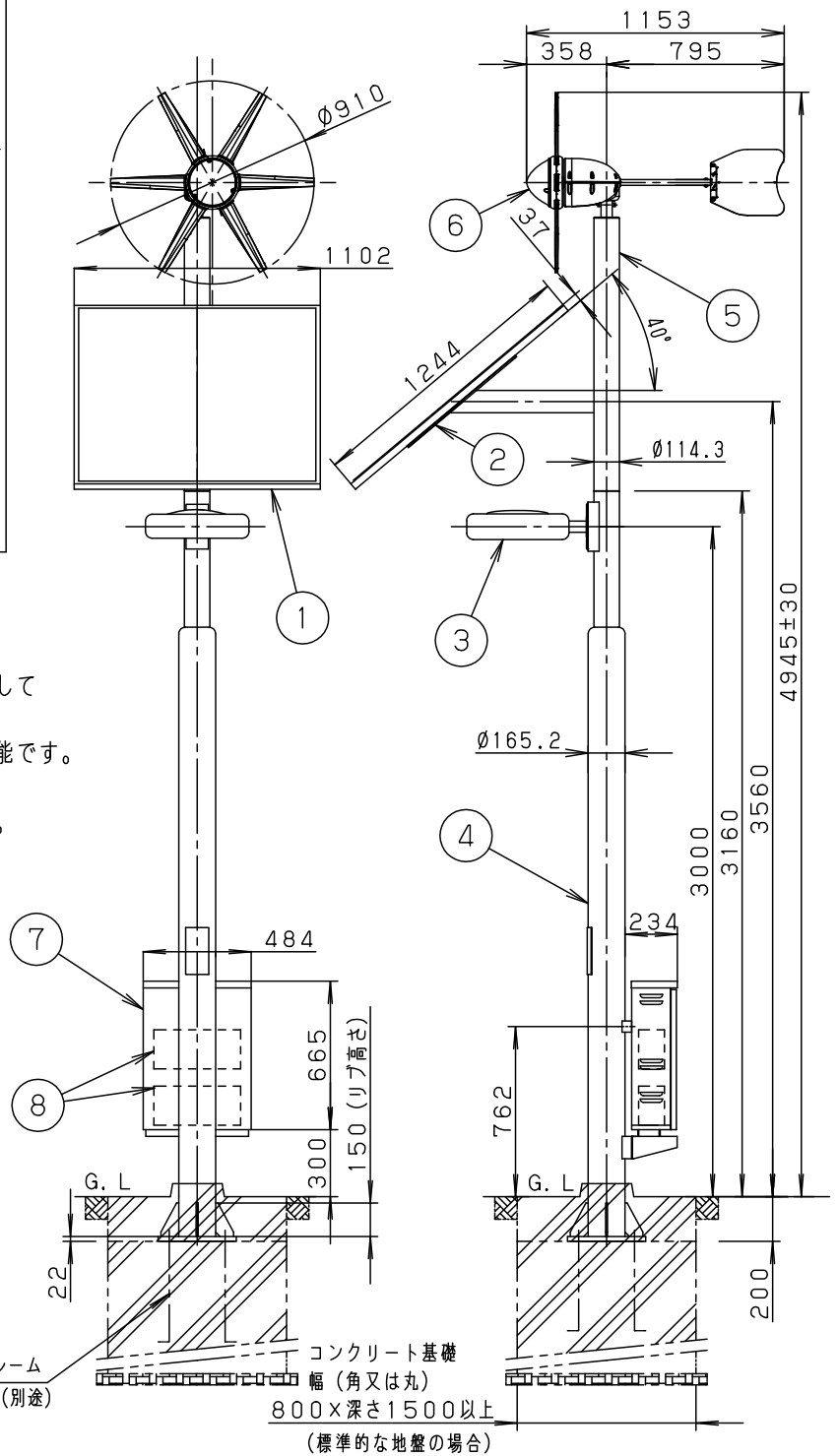
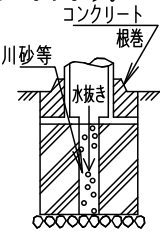


⚠ 注意：商品には耐用年限があります。詳細はCLX2021YAをご参照ください。

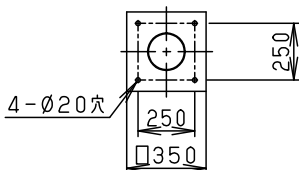
安全に関するご注意

- 60 m/s仕様です。適合以外の組み合わせでは使用しないでください。器具落下の原因となります。
- 排水処理を行い、ポール下部に川砂等を充填し、湿気がポール内に充填しないように施工してください。絶縁不良による感電および腐食によるポール折れの原因となります。
- ポール地盤部は防錆の為、必ずコンクリート根巻してください。腐食によるポール折れの原因となります。
- 一般屋外用器具です。浴室など湿気が多い場所、振動や衝撃の多い場所（橋や高架上）腐食性ガスの発生する場所、塩素を使用する屋内プール等では使用しないでください。器具落下や絶縁不良による感電の原因となります。



[使用上のご注意]

- ソーラー街路灯以外の特殊用途や特殊環境塩害地域では使用できません。
- 太陽電池パネルが必ず南側を向くように設置してください。太陽電池パネルの位置は360度回転調整可能です。
- 灯具と蓄電池ボックスの位置関係は、購入後変更できません。ご購入前にご確認ください。
- この商品は定期的な保守点検が必要です。工事店様又は当社営業所にご相談ください。
- 各品番の詳細図は別にあります。必ず各品番の承認図をご参照ください。
- 適合するアンカーフレームは品種によって異なる場合がありますので、必ず品番をご確認ください。



取付寸法図

M16アンカーフレーム
DYDX2925 (別途)

コンクリート基礎
幅 (角又は丸)
800×深さ1500以上
(標準的な地盤の場合)

光束維持時間	60000時間 (光束維持率70%)
--------	-----------------------

8	蓄電池	YKX40760×2	シール鉛蓄電池
7	蓄電池ボックス	YKX40647K (制御ユニット内蔵)	ミディアムグレーメタリック アクリル塗装2回塗り
6	風力発電機	YKX40010Z	ホワイト
5	上部ポール	YDX5117HN	溶融亜鉛メッキ後ミディアムグレーメタリック ポリエステル粉体塗装
4	下部ポール	YDX5112HN	溶融亜鉛メッキ後ミディアムグレーメタリック ポリエステル粉体塗装
3	灯具	NNY22012K	ミディアムグレーメタリック アクリル塗装
2	太陽電池パネル取付台	YKX40547	ミディアムグレーメタリック ポリエステル粉体塗装
1	太陽電池パネル	YKX40542	ミディアムグレーメタリック アクリル塗装2回塗り
部番	部品名	材質・素材厚	備考

独立電源型

品名
ソーラーウインド街路灯
XYSW42UB52T
(寸法図)

鈴 岸 上
木 下 田

パナソニック
エレクトリックワークス株式会社

⚠ 注意：商品には耐用年限があります。詳細はCLX2021YAをご参照ください。

基本仕様

項目	品名	ソーラーウインド街路灯XYSW42UB52T
点灯ランプ		LED12.8W (セーブ点灯時6.4W)
点灯仕様		<p>①フル点灯仕様：設定した時間までフル点灯します。 ②セーブ点灯仕様：設定した時間までフル点灯し、その後「日の出まで」または「点灯開始から14時間後まで」セーブ点灯(50%)します。</p> <div style="text-align: center;"> </div> <p style="text-align: right; border: 1px solid black; padding: 2px;">フル点灯：LED×2 セーブ点灯：LED×1</p> <p>灯具電源線をつなぐ位置により、点灯仕様を選ぶことができます。 詳細は取扱説明書をご覧ください。 設置地域により、設定可能な最長点灯時間(フル点灯時間)が異なります。 セーブ点灯は時間設定ができません。</p>
点滅方式		日没照度検出点灯(※微調整可能) タイマー機能により消灯(フル点灯仕様) タイマー機能によりセーブ点灯に切替、点灯開始から14時間後に消灯(セーブ点灯仕様) 日の出検出及び蓄電池過放電防止機能により消灯
蓄電池保護機能	過放電防止	蓄電池の蓄電容量が低下し、過放電防止電圧以下になると、蓄電池からの放電を停止し、過放電による蓄電池の短寿命を防ぎます。その状態になると、蓄電容量が満充電状態になるまで、照明器具を点灯させません。
	過充電防止	蓄電池の電圧が一定値以上になると充電を停止し過充電による蓄電池の短寿命を防ぎます。
太陽電池	最大出力	92W×2
	最大出力動作電圧	DC18.2V
蓄電池	種類	YKX40760(2台)
	容量	DC12V 60Ah×2(24h) (5日間点灯分以上)
風力発電機	定格出力	72W
	定格風速	10m/s
	発電開始風速	2m/s
	方位制御	風向正対

※照度検出は、太陽電池パネルの出力電圧に置き換えて行っています。
 点灯開始照度は1~11V(約3~100 lx以下)で微調整可能です。
 初期設定は、9.5V(約70 lx)です。
 点灯開始時間を自動点滅器と連動することはできません。
 自動点滅器等とは点灯・消灯時間に多少ズレが生じます。

特記事項

- 本図は3枚1組です。
- 点灯可能時間はXYSL42UB52Z-KGを参照ください。

品名
 ソーラーウインド街路灯
 XYSW42UB52T
 (仕様・定格) 1/2

鈴 岸 上
 木 下 田

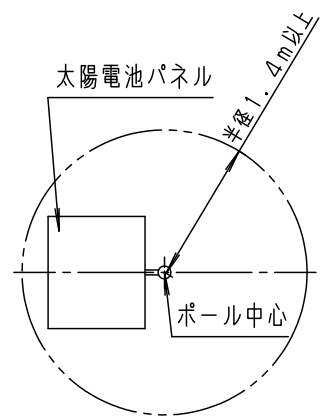
パナソニック
 エレクトリックワークス株式会社



⚠ 注意：商品には耐用年限があります。詳細はCLX2021YAをご参照ください。

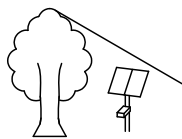
ご注意]

- ポール設置にはポールを中心として半径1.4m以上のスペースが必要です。
- a、太陽電池パネルー蓄電池ボックス間の電線（10m、外径 ϕ 8、 2mm^2 、2心）
- b、灯具ー蓄電池ボックス間の電線（4m、外径 ϕ 7、 0.75mm^2 、3心 \times 2本）
- c、風力発電機ーポール下部連結部間の電線（5m 外径 5.0×8.5 、 2mm^2 、2心）は装着されています。
- c用、蓄電池ボックスーポール下部連結部間の電線（2m 外径 ϕ 8、 2mm^2 、2心）蓄電池ー制御ユニット間の電線（1.4m、外径 ϕ 3.6、 2mm^2 、赤・白各2本）は同梱されています。
- 風力発電機と上部ポールの固定部には防水のためのコーキングをお願いします。

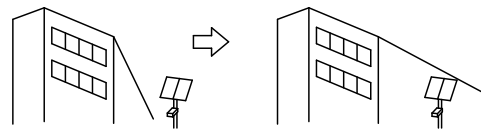


設置条件]

- 太陽電池パネルは必ず南側に向け、日中、日陰にならない場所に設置してください。太陽電池パネルの位置は360度調節可能です。



悪い例：木のかげ



悪い例：ビルの横（冬場に日陰になる）

- 蓄電池電源での地域別点灯可能時間一覧表は、XYSL42UB52Z-KGをご参照ください。
- 点灯可能時間範囲内であっても、その地域の気象条件、山間部や建物・樹木等の影になる場所では十分な日射量が得られない場合があります。設置場所の選定にご注意ください。
- 十分な日射量が期待できない場所では点灯時間設定を少なくする必要があります。設定時間はお問い合わせください。
- 点灯時間の設定は、設置地域の設定可能時間以上にしないでください。蓄電池短寿命の原因となります。
- 太陽電池パネルに積雪する時期は、充電不足となります。
 - ・除雪を行い、点灯時間の設定を短くしてください。
- 蓄電池はYKX40760を使用しています。下記の点に御注意ください。
 - ・蓄電池の補液は不要です。寿命の際には蓄電池交換が必要です。交換の目安は約5年です。使用条件により短くなる場合があります。
 - ・蓄電池の寿命は使用環境や周囲温度などにより変化しますが、蓄電池を交換せずに長時間使用した場合、蓄電池の経年劣化により所定の点灯時間・蓄電池容量を確保できなくなる可能性があります。
 - ・長期間ご使用にならなかった蓄電池は自然放電をしている場合があります。蓄電池には通常使用状態で充電が行われますので、蓄電池への直接の充電は不要です。
 - ・蓄電池の蓄電容量は、設置環境・点灯時間・使用期間により変わります。保証する値ではありません。
 - ・蓄電池を廃棄する場合、その地域の産業廃棄物処理手続きに従ってください。
- 蓄電池ボックス内の風力発電機用レギュレーターは、3年を目安に交換してください。

特記事項

- ・本図は3枚1組です。
- ・点灯可能時間はXYSL42UB52Z-KGを参照ください。

品名
ソーラーウインド街路灯
XYSW42UB52T
(仕様・定格) 2/2

鈴 岸 上
木 下 田

パナソニック
エレクトリックワークス株式会社

