

品番：NQ21506

施工説明書

取扱説明書



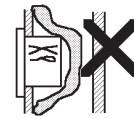
・器具の取付には電気工事士の資格が必要です。施工は必ず工事店に依頼してください。

施工説明 工事店様へ、この説明書は保守のためお客様に必ずお渡しください。

安全上のご注意 （必ずお守りください）

⚠ 警告

- 施工は施工説明書にしたがい確実にを行う。
火災や感電、落下の原因となります。
- 屋外、湿気が多い場所、振動のある場所、可燃性のガスが発生する場所に取り付けない。
火災や感電の原因となります。
- 断熱材（防音材などの断熱効果のあるものを含む）を本器に直接かぶせた状態で施工しない。
火災の原因となります。
- 本器の分解や改造および修理はしない。
火災や感電の原因となります。
- 必ず適合負荷を最大接続台数以下で使用する。
火災の原因となります。
- 結線時は指定電線を使用し、被覆は本器裏のストリップゲージにあわせて剥き電線穴に奥まで確実に差し込む。
機器の異常発熱や火災の原因となります。
- 本器に水をかけたり、洗剤などをふきつけない。
火災や感電の原因となります。



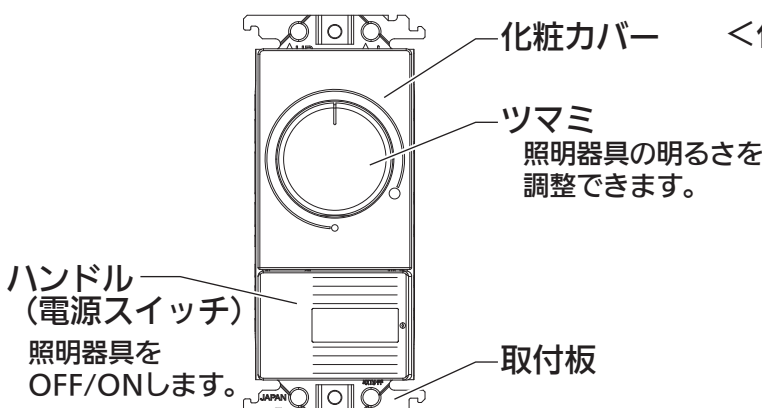
⚠ 注意

- 本器の取り付け・取り外しは、手袋など保護具を使用する。
けがのおそれがあります。

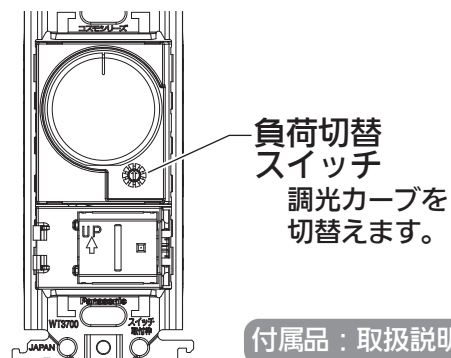
施工上のご注意

- 他社製および適合外の照明器具とは接続できません。
- 誤動作の原因となるため、分電盤や制御盤などに組み込まないでください。
- 本器を複数台使用して多箇所からの調光操作はできません。
- 調光信号線の総配線長は100m以下にしてください。
- 断熱施工時はスイッチボックスをご使用ください。
- 本器質量に十分耐えるように壁強度を確保してください。

各部のなまえとはたらき



<化粧カバー、ハンドルを外した状態>



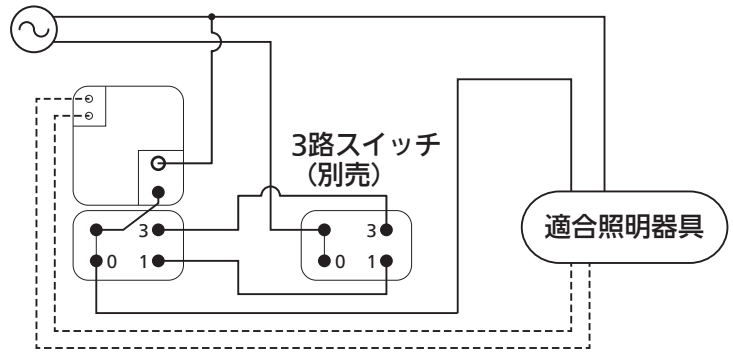
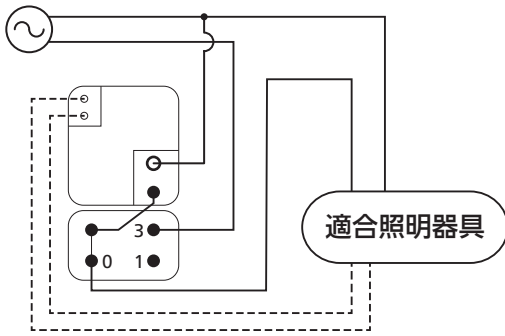
付属品：取扱説明書（本書）

配線図

(注) 片切スイッチ配線ではありません。配線図を確認の上、正しく配線してください。

<1か所から操作する場合>

<2か所から操作する場合> ※調光操作は1か所のみです。



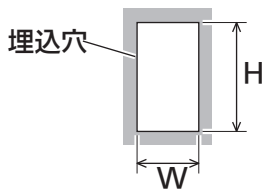
— 電源線 銅単線φ1.6、φ2.0

---- 調光信号線 FCPEV相当φ0.9、φ1.2×1P
(総配線長は100m以下にしてください。)

取付方法

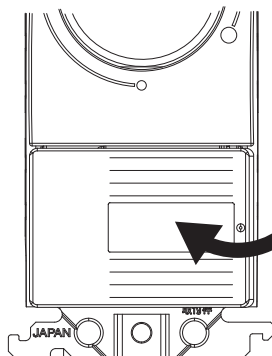
1 取付前の準備をする。

- 取付にはスイッチボックス (JIS適合品) もしくははさみ金具を使用してください。壁の加工穴は取付方法に合わせて、下記寸法の埋込穴をあけてください。

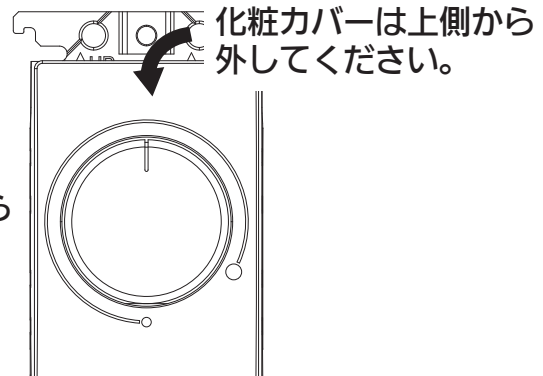


	W寸法	H寸法
スイッチボックス取付	51 ⁺⁸ ₀ mm	90 ⁺⁵ ₀ mm
はさみ金具取付	51 ⁺⁸ ₀ mm	95 ⁺⁸ ₀ mm

2 ハンドルと化粧カバーを外す。



ハンドルは操作側から外してください。



化粧カバーは上側から外してください。

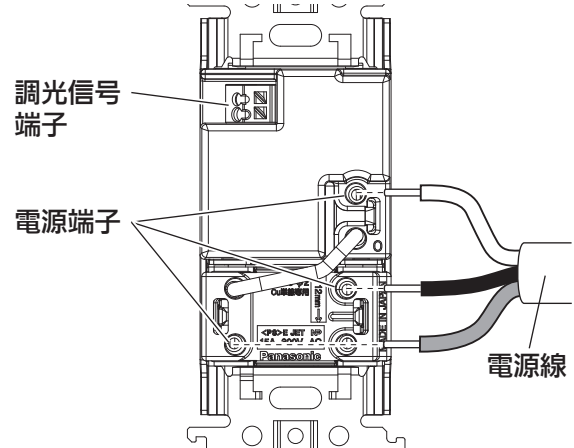
3 電源線を接続する。

- 電源線を電源端子に剥き代を守って奥まで確実に差し込んでください。
(配線図を確認の上、正しい場所に接続してください。)

<適合電線>

電源線：φ1.6、2.0銅単線
(剥き代10~14mm)

<結線例> ※1か所から操作する場合



(注) 故障しますので間違って調光信号端子に電源線を接続しないでください。

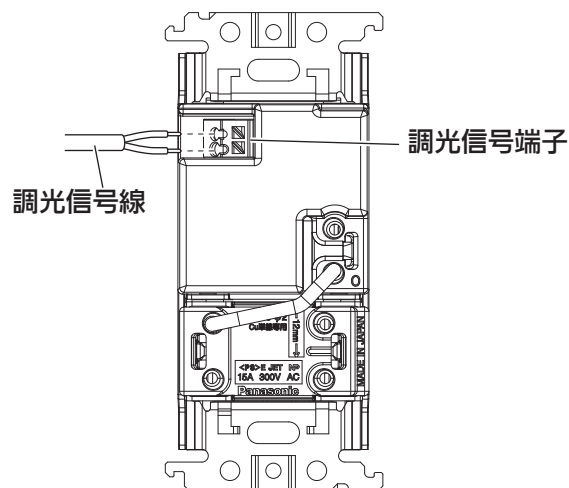
4 調光信号線を接続する。

- ・調光信号線を調光信号端子に剥き代を守って奥まで確実に差し込んでください。

・電源線と調光信号線の隔離が必要な場合は絶縁チューブなどで隔離してください。

<適合電線>

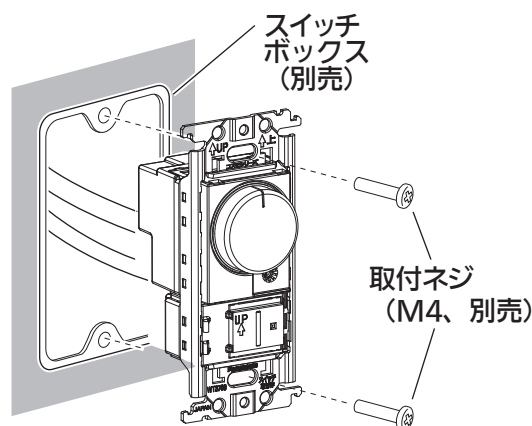
調光信号線：FCPEV相当Φ0.9、1.2×1P
(剥き代7～9mm)



5 壁面に本器を取り付ける。

- ・スイッチボックス（別売）またははさみ金具（別売）を用いて取り付けてください。

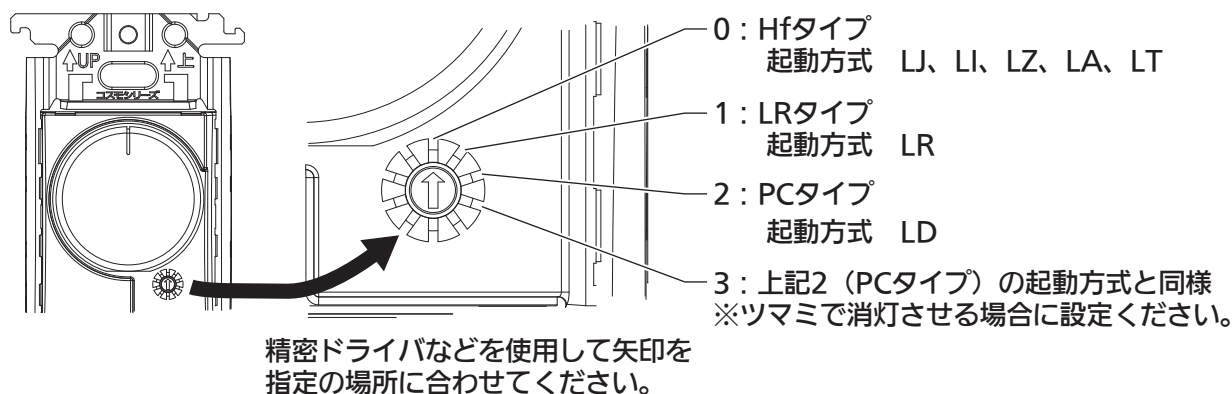
- ・壁材にメタルラス、ワイヤラスなど金属が含まれる場合はその金属部に触れないように施工してください。
- ・本器が変形しますので、取付ネジは強く締付けないでください。
推奨の締付トルクは0.3～0.5N・mになります。
- ・表示に合わせて正しい向きで取り付けてください。



※はさみ金具（別売）も施工可能です。

6 負荷切替スイッチの設定をする。

- ・照明器具に合わせて、負荷切替スイッチの矢印位置を設定してください。



- 工場出荷状態では【0】に設定されています。

※その他機器と接続して使用する場合は下記で設定してください。

セパレートセルコン36、NQL10121 ⇒ 照明器具に合わせて上記に設定

PiPit+セパレートセルコン ⇒ 0：Hfタイプ

NQL10101、NQL10111、NQL10151、NQL10161、NQL10171J ⇒ 2：PCタイプ

NQL10131 ⇒ 3

7 ハンドルと化粧カバーとプレート（別売）を取り付ける。

- ※施工後、ハンドル表面の保護フィルムをはがしてください。

取扱説明 お客様へ、この説明書は必ず保管ください。

- ・ご使用前にこの取扱説明書を必ずお読みのうえ、正しくお使いください。

警告

- 本器の分解や改造および修理はしない。
火災や感電の原因となります。
- 本器に水をかけたり、洗剤などをふきつけない。
火災や感電の原因となります。
- 万一、煙が出たり、変な臭いがするなどの異常が発生した場合、すぐに電源を切り、
工事店に修理を依頼する。
そのまま使用すると、感電・火災の原因となります。

注意

- 本器には耐用年限があります。設置して10年経つと、外観に異常がなくても内部の劣化は進行しています。必ず点検・交換してください。
※使用条件は周囲温度30℃、1日24時間通電、年間8760時間通電です。
 - ・周囲温度が高い場合は耐用年限が短くなります。
 - ・1年に1回は「安全チェックシート(番号:CLX2021VA)」に基づき自主点検してください。
3年に1回は工事店などの専門家による点検をお受けください。
点検せずに長時間使用し続けるとまれに火災・感電などに至る場合があります。
点検を行っていても、耐用の限度を超えて使用すると、火災・感電・落下などに至る場合があります。

使用上のご注意

- 電源スイッチをONした際はツマミ位置の明るさまで徐々に明るくなります。
- 停電復旧時、電源スイッチがONの場合はツマミ位置の明るさで点灯しますが、電源スイッチがOFF時は消灯し続けます。

困ったとき

こんなとき	考えられる原因	対処方法
調光・消灯操作ができない。	調光信号線が接続されていない。	配線を見直してください。
	電源がOFFになっている。	電源スイッチをONにしてください。
	最大接続台数を超えている。	接続台数を最大接続数以下にしてください。
	調光信号線が短絡している。	配線を見直してください。
調光下限まで絞れない。	負荷切替スイッチの設定が間違っている。	負荷切替スイッチを正しく設定してください。

お手入れについて

- 表面の汚れは、やわらかい布でふきとってください。水や洗剤は使わないでください。
水気が機器に浸入すると故障の原因となります。
また、色落ち・キズなどの原因となりますので、硬い布やシンナー、ベンジンなどは使わないでください。

保証について

保証期間はご購入（お引き渡し）日より1年間です。
保証書が必要な場合は、弊社代理店または弊社営業所へお申し出ください。

仕様

定格電圧	AC100～242V (50/60Hz)	接続台数	5台まで
使用温度範囲	0～35℃ (結露なきこと)	接続台数	15A以下かつ電源ユニット50台まで (接続、断熱施工時は70%以下に 低減してください。)
消費電力	5W以下	適合負荷	当社製LED照明器具 (LJ、LI、LZ、LA、LT、LR、LD)
入力電流	68mA以下		
適合プレート	コスモワイド2 1プレート		

- リサイクル 本器を廃棄する場合は、法に基づいて適切に処理してください。

パナソニック エレクトリックワークス株式会社 〒571-8686 大阪府門真市門真1048

お問い合わせ先 照明器具・ランプ商品ご相談窓口 <https://sumai.panasonic.jp/support/>

0120-187-441 (フリーダイヤル) 【受付時間】月～土/9:00～18:00 (祝日・三が日を除く) ※携帯電話からもご利用になれます。

0120-872-460 (FAX)

NQ21506-T

© Panasonic Electric Works Co., Ltd. 2022-2026

K1222-20426