



品名	太陽電池パネル 1枚タイプ	XYSW41UB52T	XYSW41UB41T	
	太陽電池パネル 2枚タイプ	XYSW42UB54T	XYSW42UB52T	XYSW42UB41T

・器具の施工には電気工事士の資格が必要です。施工は必ず工事店に依頼してください。

施工説明

工事店様へ、この説明書は保守のためお客様に必ずお渡しください。

安全に関するご注意

警告

- 施工は、施工説明にしたがい確実に進行。施工に不備があると、火災・感電・落下・ポール転倒の原因となります。
- 風の強い日の施工・点検・保守は避ける。けが・落下の原因となります。
- 電線接続作業時は、ゴム手袋などの保護具を着用する。感電・やけどの原因となります。
- 太陽電池パネルは、短絡させない。火災・やけどの原因となります。
- 器具の改造、適合照明器具以外のものの取付けは、絶対に行わない。
火災・感電・落下・ポール折れの原因となります。
- 振動や衝撃の多い場所（橋や高架上等）、腐食性ガスの発生する場所、海岸隣接地帯では使用しない。
火災・感電・落下・ポール転倒の原因となります。
- アンカーボルトは平座金、バネ座金を用いて、確実に締め付ける。
不十分な場合は、落下・ポール転倒の原因となります。
- ポール本体および基礎アンカーボルトは、事前に取付けるタイプを確認の上、十分な強度を有するものを用意する。
強度が不十分な場合は、落下・ポール転倒の原因となります。
- 風力発電機を回路に結線する時、極性（±）を間違えないように気をつける。逆接続すると、レギュレーターが故障します。
- 風力発電機からの電源線と蓄電池ボックスからの電源線の接続は、スリーブ等により確実にを行い、自己融着テープを巻いてから、絶縁テープを巻いて仕上げ、十分に絶縁・防水処理をする。接続に不備があると感電の原因となります。
- 蓄電池を接続していない状態で風力発電機が運転を開始すると高い電圧が発生することがありますので、すべてのシステムセット完了まで、風車は、紐などでポールにしばり、回転しないようにする。
火災・感電・発煙の原因となります。
- 風力発電機が運転中に蓄電池を外すと、高い出力電圧が発生することがありますので、蓄電池をつなげたり、外したりするときは、風力発電機の運転をストップすることが必要です。運転のストップは風力発電機スイッチを停止にし、尾翼を風上に（風車を風下側に）回して風車の回転を止め、紐などでポールにしばる。（回転している風車に注意してください）
火災・感電・発煙の原因となります。
- 電気設備技術基準にしたがい必ずD種（第3種）接地工事をする。不備があると、感電・火災の原因となります。
- 蓄電池YKX40760以外は使用しない。火災・感電の原因となります。

注意

- この器具は一般屋外用（防雨型）器具です。それ以外の場所では使用できません。火災・感電・落下の原因となります。
- 風速60m/s仕様です。これ以上の風速の影響を受ける場所では使用しないでください。器具落下の原因となります。
- 周囲温度は、40℃以下で使用してください。指定外の周囲温度で使用すると、火災・感電の原因となります。
- ポールは、必ず垂直に建ててください。器具落下の原因となります。
- 基礎工事は排水処理を行い、ポール下部に川砂などを充填し、湿気がポール内に、充滿しないように施工してください。
絶縁不良による感電および、腐食によるポール折れの原因となります。
- 風力発電機が回転している間は保守・点検を実施しないでください。感電の原因となります。
- レギュレーター本体の放熱板は(+)側につながっているので、蓄電池からの(-)線が触れないように注意してください。
蓄電池ボックス内の風力発電機用電源線と風力発電機からの電源線は(-)側から結線してください。
- 風力発電機はポールにセットした状態で回転しますので、動く部分に注意してください。
- 器具の取付け取り外しは手袋など保護具を使用してください。
けがの原因となります。

基本機能と特徴

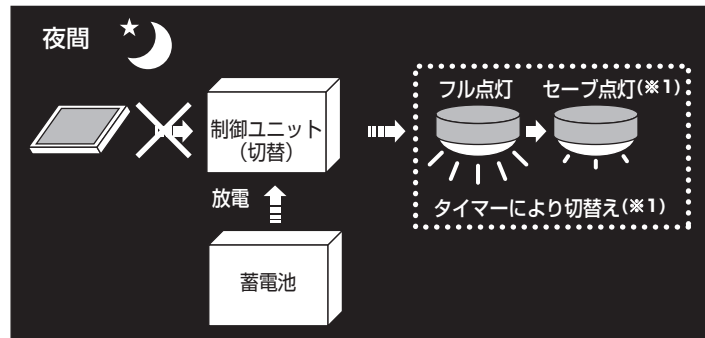
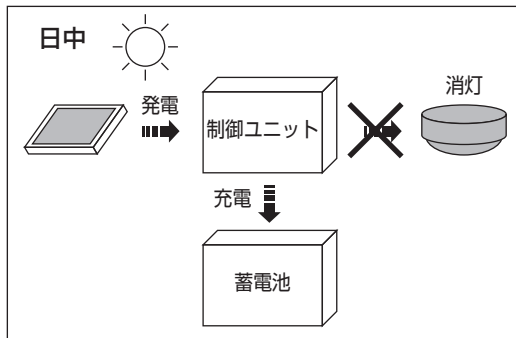
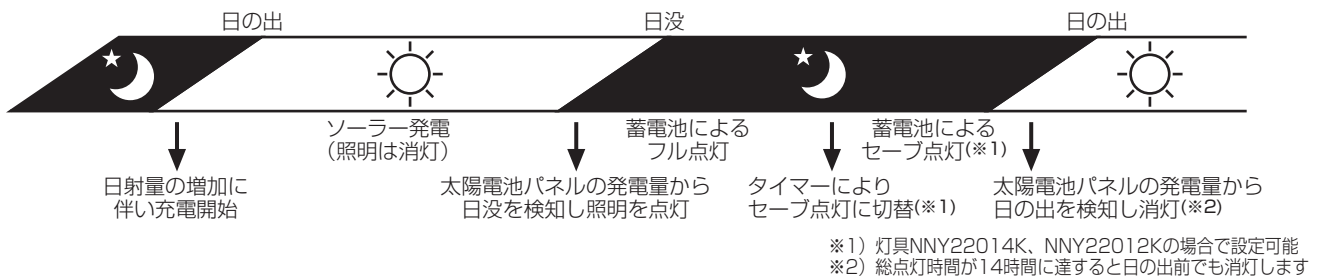
※灯具品番については(各部のなまえと設置・取付方法)(次ページ)でご確認ください。

独立電源型ソーラー街路灯とは

ソーラー街路灯は太陽電池パネルで発電した電力を蓄電池に蓄えて夜間にその電力を使って照明を点灯するものです。地域によっては日射条件が悪く実用上十分な量の発電をするのが難しい場所があります。また、日射量が比較的多い場所においても標準以上に長時間の点灯をしたい場合には日射量が不足する場合があります。ソーラー(太陽光)+風力で電力をまかなうことでゼロエネルギーとして運転することが可能となっています。

独立電源型ソーラー街路灯の基本動作

独立電源型ソーラー街路灯は朝、日射量が一定以上になると自動的に充電を開始し、夕方に日射量が低下すると蓄電池の電力で照明の点灯(フル点灯)を開始します。その後設定した時間が経過するとセーブ点灯に切り替わります。(ただし灯具NNY22011Kにはセーブ点灯モード機能はありません。)
朝になり日射量が一定以上になると消灯します。(または総点灯時間が14時間になると消灯します。)



機能

- ・日没検知点灯機能……太陽電池パネルの出力電圧が一定値以下になると日没と検知し自動点灯します。
- ・過放電防止機能……蓄電池の電圧が一定値以下になると放電を停止し過放電による蓄電池の短寿命を防ぎます。
- ・過充電防止機能……蓄電池の電圧が一定値以上になると充電を停止し過充電による蓄電池の短寿命を防ぎます。
- ・点灯開始照度設定機能……複数台設置した場合の点灯開始照度のズレをなくすなどの、点灯開始照度の微調整が可能です。スイッチ操作により点灯開始照度を設定します。設定できる照度範囲には制限があります。詳しくは、「各点灯時間の設定」をご確認下さい。
- ・セーブ点灯モード機能……灯具NNY22014K・NNY22012Kの場合、タイマーによりフル点灯からセーブ点灯へ、さらに消灯へ切り替えることができます。NNY22014Kの場合:セーブ点灯(消費電力25%) NNY22012Kの場合:セーブ点灯(消費電力50%)セーブ点灯の点灯時間設定はできません。
- ・フル点灯モード機能……タイマーによりフル点灯から消灯になります。(セーブ点灯はできません。)
- ・強風時回転抑制安全機能……定格を超える強風時には風車を水平方向に偏向し風車の回転数を抑える機構を搭載し、安全性を高めています。
- ・風力発電機回転抑制機能……風力発電機の点検時や強風時に備え、強制的に風車の回転数を抑える機構を搭載し、安全性を高めています。
- ・蓄電池充電停止機能……蓄電池はサーミスタで温度管理をしており、60℃(蓄電池表面温度)を超えると充電をストップし、蓄電池の短寿命を防ぎます。

※太陽電池パネルによる一日あたりの発電量は、年間でもっとも日射の少ない季節でも、一日分の電力消費量を上回るように設定されていますが、曇りや雨などで日射が不十分な日には一日分の電力を発電することはできません。そのような日のために蓄電池は数日分の電力を蓄えられる容量を持っています。標準システムでは蓄電池満充電で、5日間点灯分の容量があります。(ただしXYSW41UB52Tは4日間点灯分。)

※設定可能な蓄電池点灯時間は設置地域の日射量により異なります。点灯可能時間以上の蓄電池点灯時間を設定すると短期間に蓄電池が空になり、所定の時間点灯できないばかりでなく蓄電池の大幅な寿命低下の原因となりますので標準以上の蓄電池点灯時間の設定はおやめください。

※ソーラーウインド街路灯では太陽電池パネルの他に風力発電機からも充電します。風力発電機からの充電は昼夜を問わず24時間継続します。

各部のなまえと設置・取付方法

(注意事項)

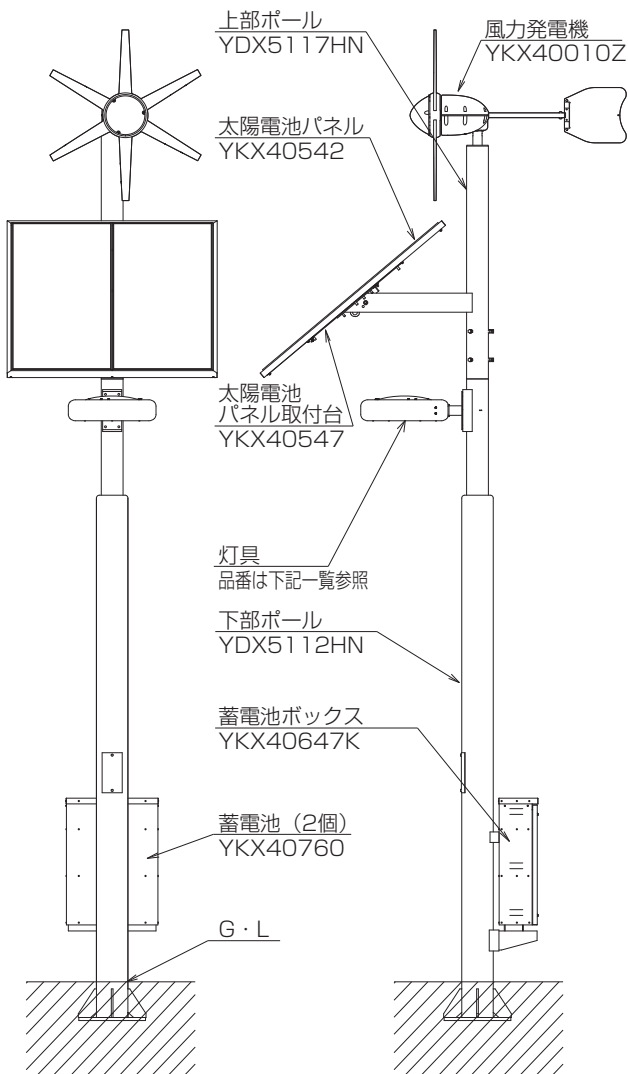
- ① 太陽電池パネル表面を必ず真南に向けてください。
- ② 太陽電池パネルがビルや壁・樹木・看板・堤防等の影にならない場所や、粉塵・鳥の糞などで汚染されるおそれのない場所を選んで設置してください。また、部分的であっても太陽電池が隠れると十分発電できませんので、通年太陽光が当たる場所を選び設置してください。(夏場と冬場の太陽の高さの差に注意してください。) また照明点灯中に太陽パネルに車のライト等の光が当てられると昼間状態と感知し消灯する場合があります。このような状態が繰り返されると蓄電池容量が不足し、点灯時間が短くなることがあり、蓄電池の寿命に影響を与えますのでご注意ください。

警告

施工は、施工説明書にしたがい、確実に行う。
施工に不備があると、火災・感電・落下の原因となります。



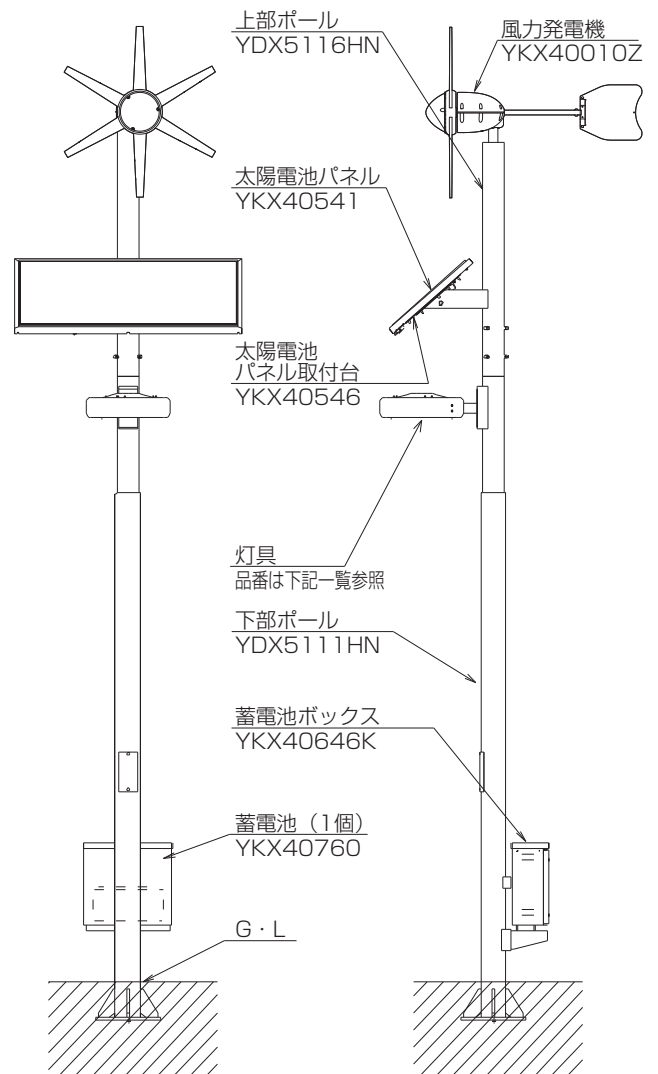
〈太陽電池パネル2枚タイプ〉



灯具違いで、3タイプあります。

品名	灯具品番
ソーラーウインド街路灯 XYSW42UB54T	NNY22014K
ソーラーウインド街路灯 XYSW42UB52T	NNY22012K
ソーラーウインド街路灯 XYSW42UB41T	NNY22011K

〈太陽電池パネル1枚タイプ〉



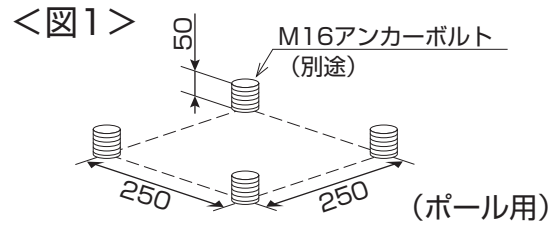
灯具違いで、2タイプあります。

品名	灯具品番
ソーラーウインド街路灯 XYSW41UB52T	NNY22012K
ソーラーウインド街路灯 XYSW41UB41T	NNY22011K

各部のなまえと設置・取付方法 (続き)

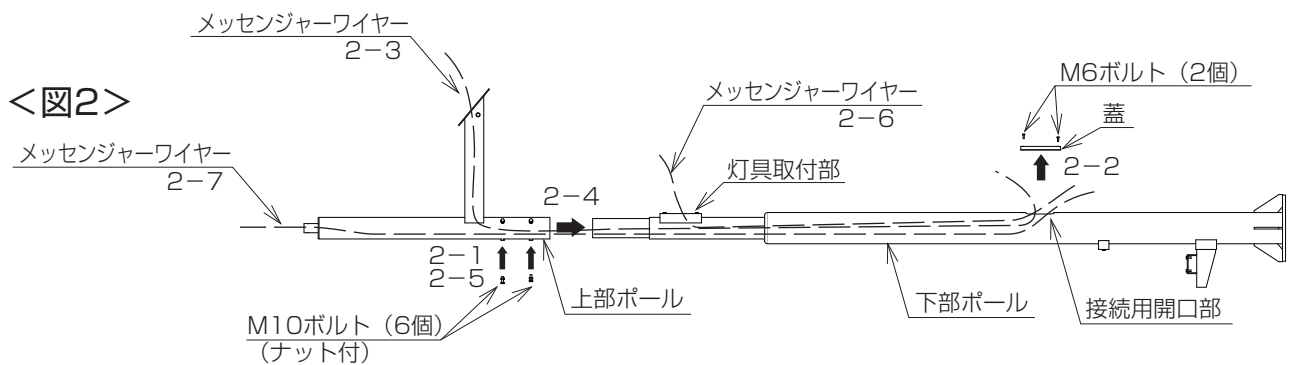
1 アンカーボルトの設置<図1>

- ・基礎工事の際に、あらかじめアンカーボルト (別途) を出しておいてください。
ポール用 : M16、出代 : 50mm



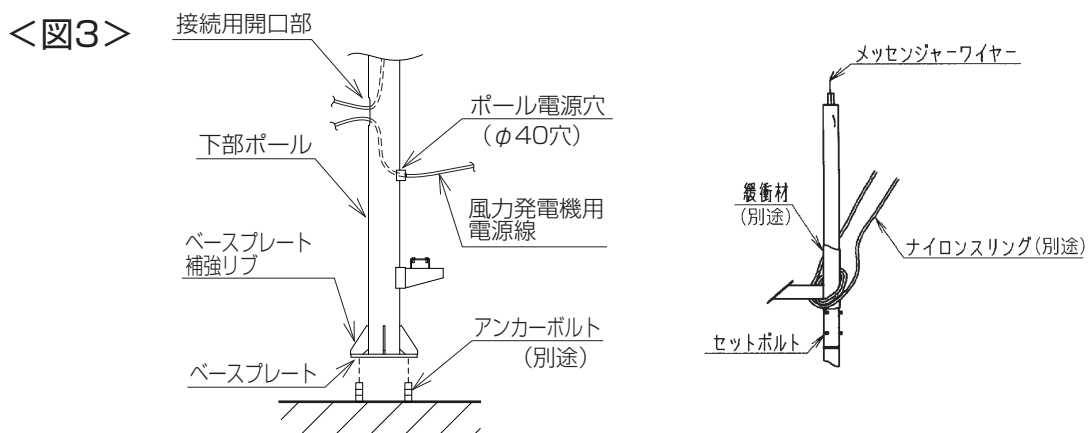
2 ポールの組立<図2>

- 2-1 上部ポールに装着されている6個のM10ボルトをゆるめてください。
- 2-2 ポール下部の接続用開口部の蓋をはずしてください。
- 2-3 メッセンジャーワイヤー (ポール同梱) を上部ポールから下部ポールへ通し、接続用開口部へ引き出してください。
- 2-4 下部ポールへ、上部ポールを挿入してください。
- 2-5 6個のM10ボルト (ナット付) で確実に締め付けてください。
ポールの締め付けが不十分な場合、建柱時、抜ける可能性があります。
- 2-6 メッセンジャーワイヤーを灯具取付部から通し、接続用開口部へ引き出してください。
- 2-7 メッセンジャーワイヤーを上部ポールから通し、接続用開口部へ引き出してください。



3 ポールの設置<図3>

- 3-1 蓄電池ボックスに同梱されている風力発電機用電源線を下部ポールのポール電源穴 ($\phi 40$) から接続用開口部に引き出してください。
 - 3-2 緩衝材 (別途) をポールに巻き、ナイロンスリング (別途) を使って、ポール全体をゆっくりと吊り上げて建柱を行ってください。
注) セットボルトが締まっているか、確認してください。
- ・ベースプレートをアンカーボルト (別途) で固定してください。
ポールが垂直に建つよう、ベースプレートの水平を出してください。
ポールがかたむくと、灯具落下の原因となります。
 - ・アンカーボルト (別途) は平座金、バネ座金、ナットを用いて、確実に締め付けてください。
(推奨締め付トルク : 106N・m)
アンカーボルトの締め付けが不十分な場合はポール転倒の原因となります。
 - ・ポール内部の湿気対策を必ず行ってください。
ポール下部に川砂などを充填し、湿気がポール内に充満しないように施工してください。
ベースプレート部を根巻きする場合は、コンクリート基礎のポール下部に排水処理を行ってください。
腐食によるポール折れ、結露による絶縁不良の原因となります。
 - ・太陽電池パネル取付面が必ず、真南に向くように調整してください。
 - ・ベースプレート補強リブまで地中に埋めてください。



各部のなまえと設置・取付方法 (続き)

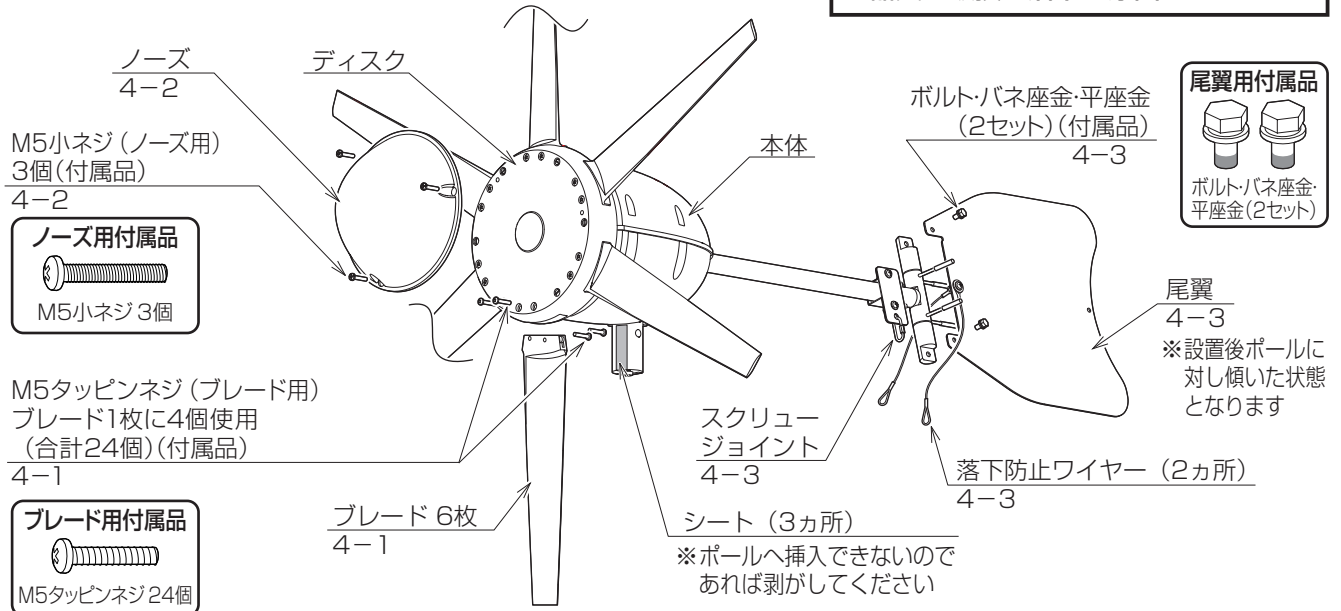
4 風力発電機の組立

下図を参考にして風力発電機を組み立ててください。
組立てる前に本体は安定した場所に置いてください。

風力発電機は乱暴な取扱いによりダメージを受けやすいので、
運搬や組立てなどの時は注意して取扱ってください。
風力発電機の故障の原因となります。

警告

- 指定箇所以外のネジやボルト等をゆるめたりしない。
器具の破損や落下の原因となります。
- 付属品のネジ・ボルトを用いて各部品を確実に取付ける。
器具の破損や落下の原因となります。



ブレードの取付方法

※ブレードの取扱い時は手袋の着用をお勧めします。

- 4-1 ①ディスク開口部にブレードを傾けて差し込み、開口部内の凹部にブレードの凸部を押し当てる。
- ②差し込み後、下図の方向にブレードを起す。

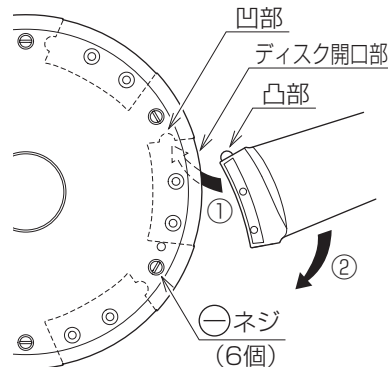
ブレードが仮固定の状態になりますが、この状態で使用しないでください。
ブレードの破損や落下の原因となります。

- ③ディスクの表面から付属のM5タッピンネジ2個を締め付け、ブレード1枚を固定する。
- ・①～③を繰り返し、残りのブレード5枚も同様に固定する。

ブレードが入りにくい場合、6個の ⊖ネジをゆるめてください。

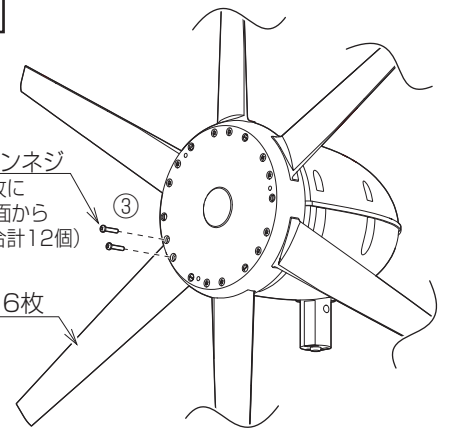
注) ゆるめすぎるとナットが脱落しますので注意してください。

ブレードを挿入後は必ず再度、締め直してください。

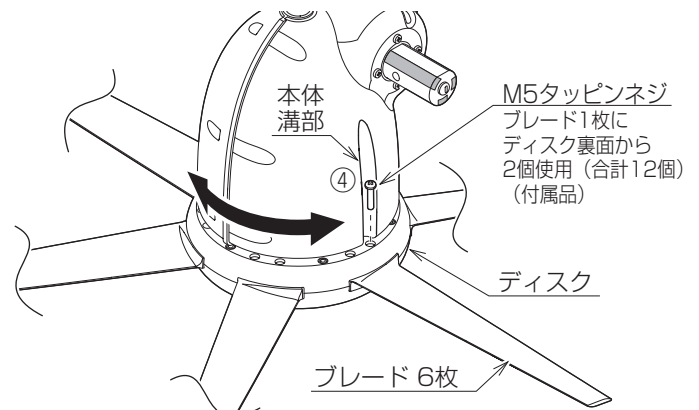


M5タッピンネジ
ブレード1枚に
ディスク表面から
2個使用 (合計12個)
(付属品)

ブレード 6枚



- ④本体を回転させながら、本体溝部をネジ穴に合わせる。付属のM5タッピンネジ2個をディスクの裏面から締め付け、ブレード1枚を固定する。
- ・④を繰り返し、残りのブレード5枚も同様に固定する。



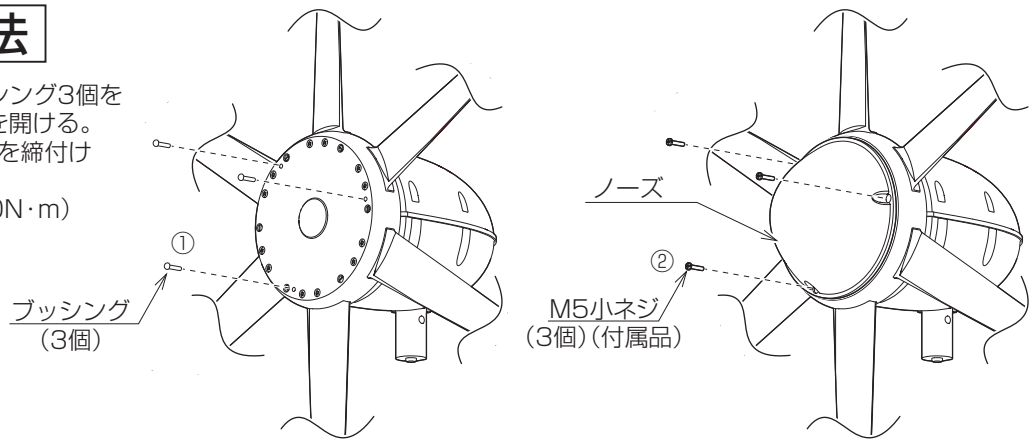
警告

ブレードをネジを用いて締め付け、確実に固定する。
ブレードの破損や落下の原因となります。

各部のなまえと設置・取付方法 (続き)

ノーズの取付方法

- 4-2 ①ディスク面からブッシング3個を取りはずし、ネジ穴を開ける。
 ②付属のM5小ネジ3個を締付けノーズを固定する。
 (推奨締付トルク: 1.0N・m)



尾翼の取付方法

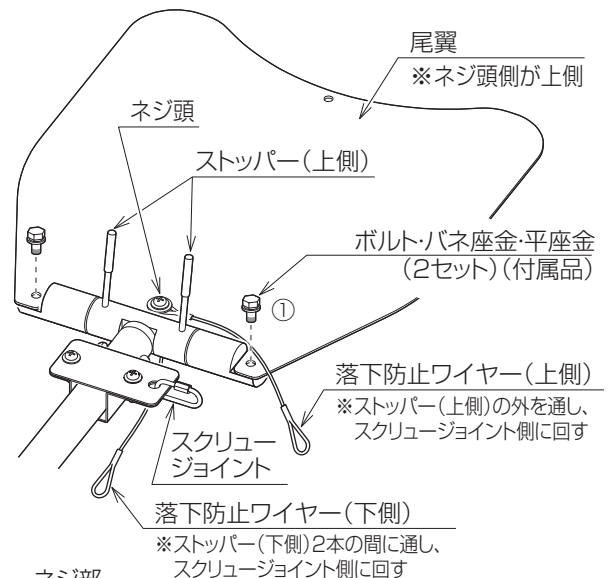
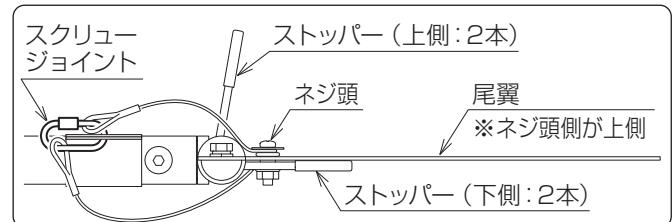
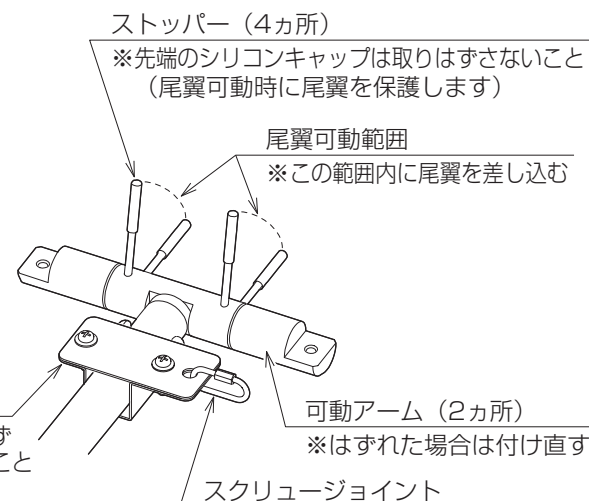
- 4-3 ①尾翼可動範囲内に尾翼を差し込み、ボルト・バネ座金・平座金 (2セット) (付属品) を締付け尾翼を固定する。
 (推奨締付トルク: 7.6N・m)
 ボルトの締め付けが不十分な場合、尾翼落下の原因となります。



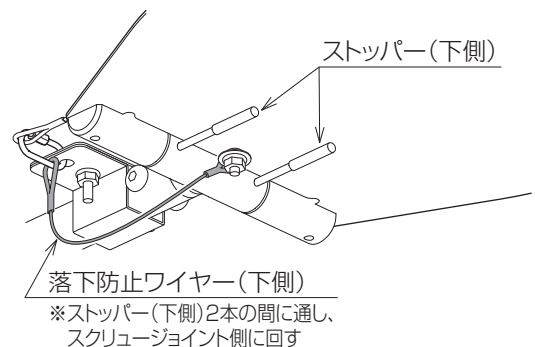
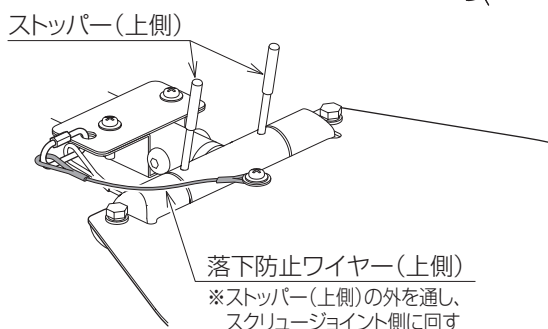
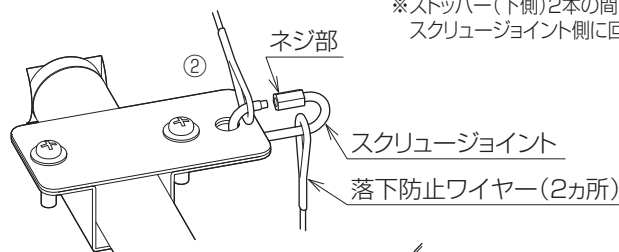
警告

落下のおそれあり

尾翼の取付は確実にすること



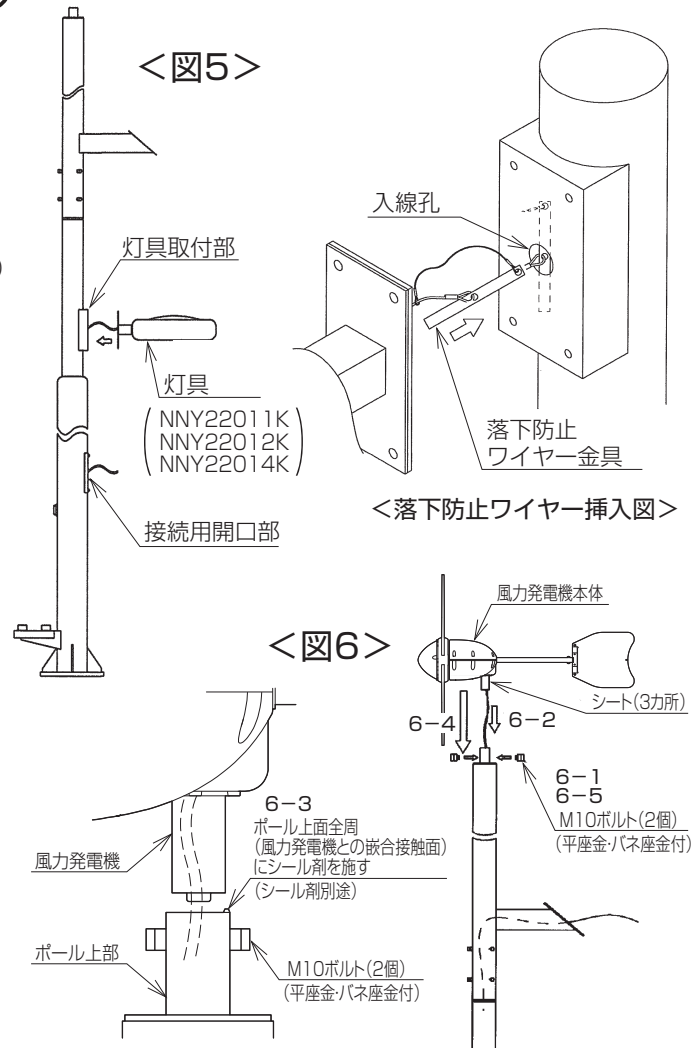
- ②スクリュージョイントのネジ部を開け、落下防止ワイヤー (2カ所) の先端をスクリュージョイントに通す。スパナ等の工具を使用し、ネジ部を確実に締め付ける。
 (推奨締付トルク 1N・m以上)
 不備があると落下の原因となります。



各部のなまえと設置・取付方法 (続き)

5 灯具の取付<図5>

- ・ポールの灯具取付部より、メッセンジャーワイヤーを利用して、電線を通し、ポール下部の接続用開口部へ引き出してください。
落下防止ワイヤー金具を入線孔に、右図のように入れ込んでください。
- ・灯具を、ポールに装着の4個のM8ボルト（スプリング、座金付）で確実に取付けてください。（推奨締付トルク：18N・m）
ボルトの締め付けが不十分な場合、
灯具落下の原因となります。



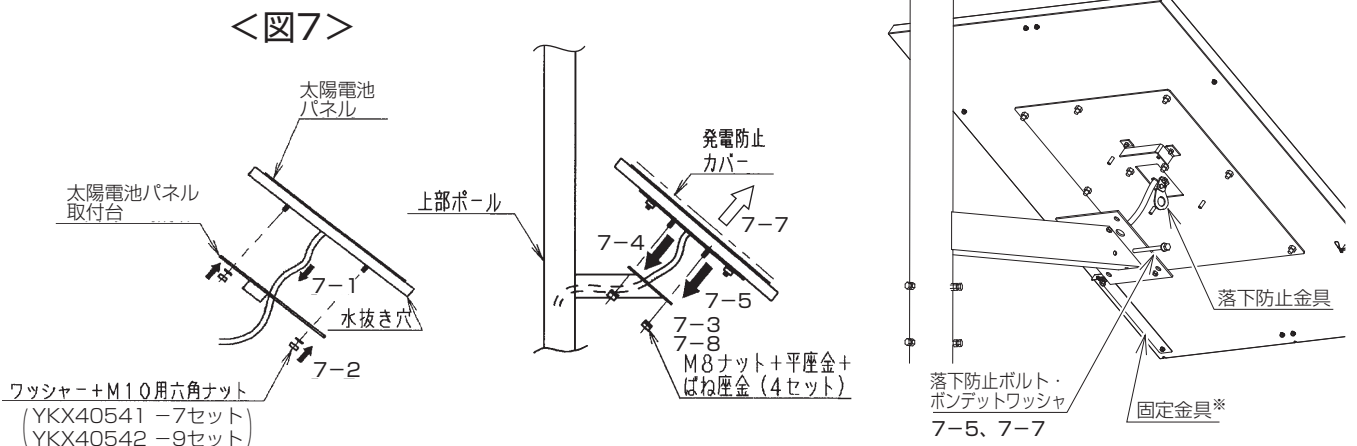
6 風力発電機の取付<図6>

- 6-1 風力発電機に装着されている2個のM10ボルト（平座金・バネ座金付）をはずしてください。
- 6-2 ポールの先端部よりメッセンジャーワイヤーを利用して電線を通し、ポール下部の接続用開口部へ引き出してください。
- 6-3 ポールと風力発電機の取付部は下図の様に防水処理を施してください。
- 6-4 風力発電機をポールの先端部へ挿入してください。風力発電機をポールへ挿入する際、きつて入らないようであれば、風力発電機のシート（3カ所）を剥がしてください。
- 6-5 風力発電機を、装着の2個のM10ボルト（平座金・バネ座金付）で確実に取付けてください。（推奨締付トルク：37N・m）
- 6-6 ポールを軸にした風力発電機本体の回転（首振り）がなめらかに動くことを確認してください。動きがスムーズでない場合は2個のM10ボルトをゆるめ、風力発電機本体を支えながら再度締付けてください。
- 6-7 すべてのシステムセット完了まで、風車は紐などでポールにしぼり、回転しないようにしてください。

7 太陽電池パネルの取付<図7>

結線完了（9ページ）まで、発電防止カバーをはずさないでください。

- 7-1 太陽電池パネルから出ている電線を太陽電池パネル取付台に通してください。
- 7-2 太陽電池パネルと太陽電池パネル取付台を同梱のワッシャと、M10ナットで確実に締め付けてください。（推奨締付トルク：37N・m）
- 7-3 太陽電池パネル取付台に装着してある4個のM8ナット、平座金、バネ座金（4セット）は、あらかじめはずしておいてください。
- 7-4 メッセンジャーワイヤーを利用し、【太陽電池パネル+太陽電池パネル取付台】から出ている電線をポールへ通して、接続用開口部へ引き出してください。
- 7-5 ポールに取り付けている落下防止ボルト+六角ナット+ボンデットワッシャ（2個）を取り外してください。
- 7-6 落下防止金具を上部ポール内に挿入し、【太陽電池パネル+太陽電池パネル取付台】を上部ポールへ装着してください。
- 7-7 7-5で取り外した落下防止ボルトを取り付けてください。取付後落下防止ボルトが引っ掛かり、【太陽電池パネル+太陽電池パネル取付台】が外れないことを確認してください。
不備がありますと落下の原因となります。
- 7-8 4個のM8ナット、平座金、バネ座金（4セット）で締め付けてください。（推奨締付トルク：18N・m）

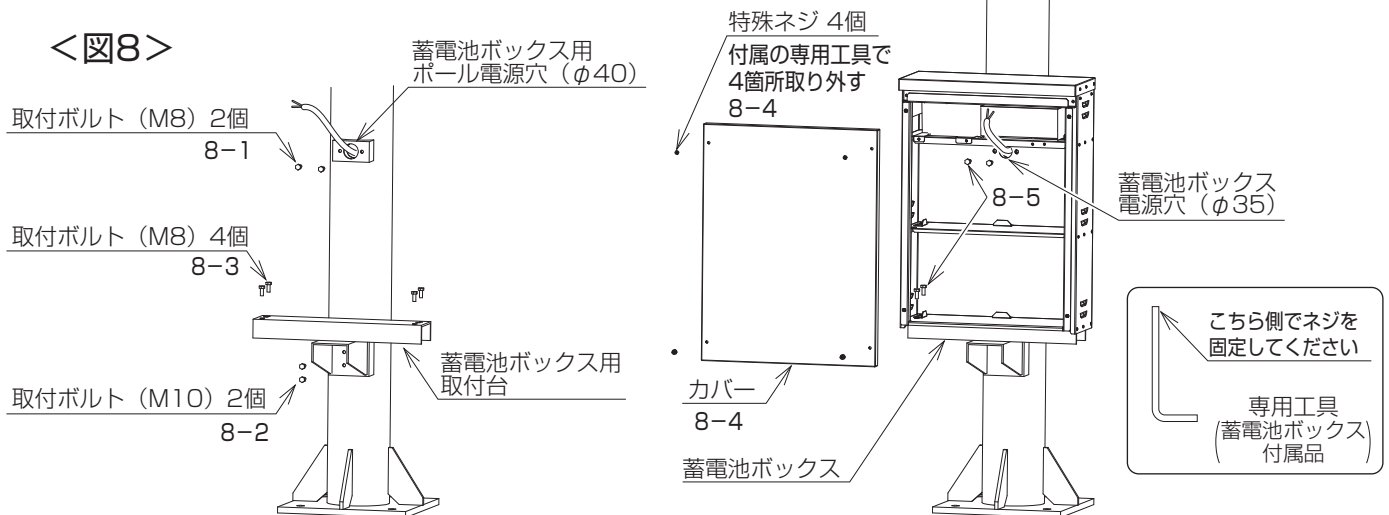


※固定金具が太陽電池パネルからはずれている場合は安全チェックシートに基づき自主点検してください。施工時にはずしたり、緩めたりしないでください。

各部のなまえと設置・取付方法 (続き)

8 蓄電池ボックスの設置<図8>

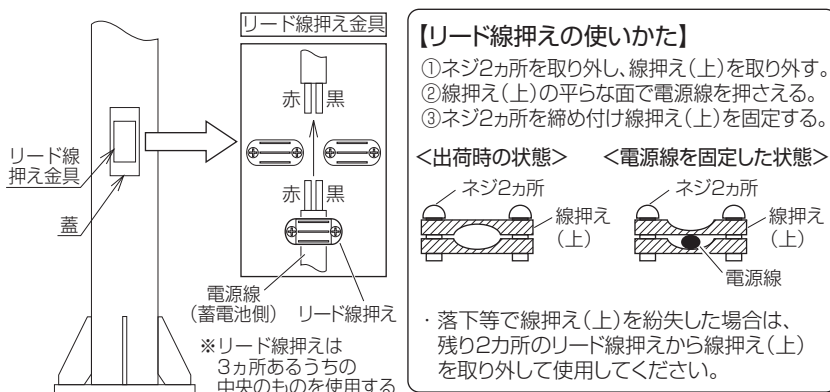
- 8-1 蓄電池ボックス用ポール電源穴 (φ40) 部から取付ボルト (M8) を2個取りはずしてください。
- 8-2 ポールに取付けているボルト (M10) を2個を取り外し、ポールに蓄電池ボックス用取付台を装着してください。装着後は先に取り外したボルト (M10) 2個でしっかりと固定してください。(推奨締付トルク: 37N・m)
取付に不備がありますと転倒の原因となります。
- 8-3 蓄電池ボックス用取付台についている取付ボルト (M8) を4個取りはずしてください。
- 8-4 蓄電池ボックスのカバーはいたずら防止のため特殊ネジで固定しています。付属の専用工具で4箇所取り外してください。
- 8-5 蓄電池ボックス用ポール電源穴から出ている電線を蓄電池ボックス電源穴 (φ35) へ通してから蓄電池ボックス用取付台に蓄電池ボックスを乗せ、8-1、8-3で取りはずした取付ボルト (M8) (2個・4個) でしっかりと固定してください。(推奨締付トルク: 18N・m)
取付に不備がありますと転倒の原因となります。
電源線をかまさないよう注意してください。
線かみがありますと火災・感電の原因となります。



9 ポールの接続用開口部結線及び蓄電池ボックス内結線

- 9-1 蓄電池ボックス内の制御ユニットの電源OFF-ONスイッチがOFFになっていることを確認してください。
- 9-2 接続用開口部に取付いているリード線押え金具を取り出してください。(ネジをゆるめる)
- 9-3 蓄電池ボックス側からの風力発電機用電源線を、リード線押え金具に装着されているリード線押えに固定してください。<図9-I>
- 9-4 ポール側からの電源線と蓄電池側からの電源線を極性を間違えない様、スリーブ等で確実に結線してください。結線部は自己融着テープを巻いてから、絶縁テープを巻いて仕上げ、十分に絶縁・防水処理してください。<図9-II>
接続に不備があると感電の原因となります。
- 9-5 リード線押え金具をポール接続用開口部から中へ入れ固定してください。(ネジを締める)

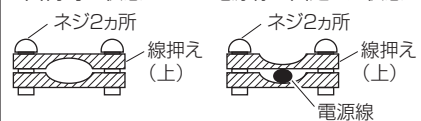
<図9-I> ポール下部：接続用開口部での結線仕様



【リード線押えの使いかた】

- ①ネジ2カ所を取り外し、線押え(上)を取り外す。
- ②線押え(上)の平らな面で電源線を押さえる。
- ③ネジ2カ所を締め付け線押え(上)を固定する。

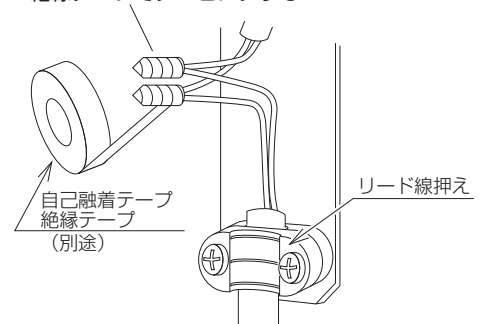
<出荷時の状態> <電源線を固定した状態>



・落下等で線押え(上)を紛失した場合は、残り2カ所のリード線押えから線押え(上)を取り外して使用してください。

<図9-II>

接続部をスリーブ等で結線後、自己融着テープで処理し、絶縁テープでテーピングする



蓄電池ボックス内からポール側へ行く電源線 (風力発電機用電源線)

各部のなまえと設置・取付方法（続き）

9-6 蓄電池にサーミスタを取り付けてください。＜図9-Ⅲ＞

注) 蓄電池2個の場合はサーミスタ固定後
サーミスタ線にテンションを加えない
でください。
線径が細いため破損の原因となります。

9-7 蓄電池ボックス内の結線を行ってください。＜図9-Ⅳ＞
太陽電池パネル短絡防止の為に太陽電池パネル用
電源線には、透明のチューブを被せています。
結線後、チューブは廃棄してください。

結線には、順序があります。

ソーラーウインド街路灯結線図（次ページ）

を必ず参照してください。

注) 電源線には4種類あります

風力発電機用	φ8	2.0mm ² 2芯	極性有り
太陽電池パネル用	φ8	2.0mm ² 2芯	極性有り
灯具用（連動出力）	φ7	0.75mm ² 3芯	極性有り
灯具用（固定出力）	φ7	0.75mm ² 3芯	極性有り

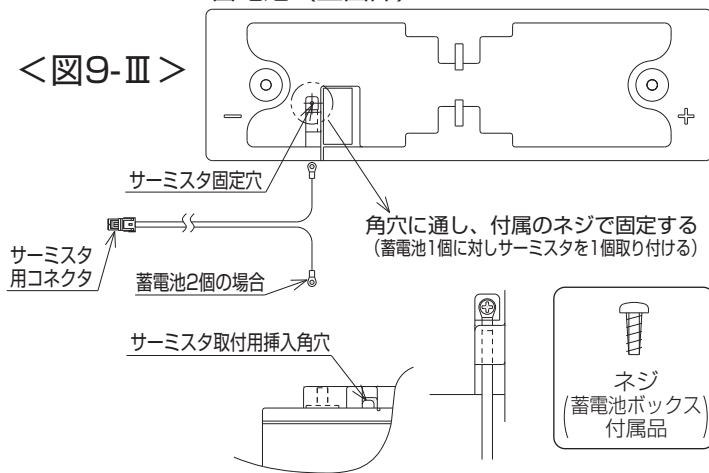
・ 緑色はアース線です。
ボックス内のアース端子に接続してください。
・ 灯具NNY22011Kは
固定出力用電源線はありません。

極性を誤りますと、レギュレーターの故障の原因となります。

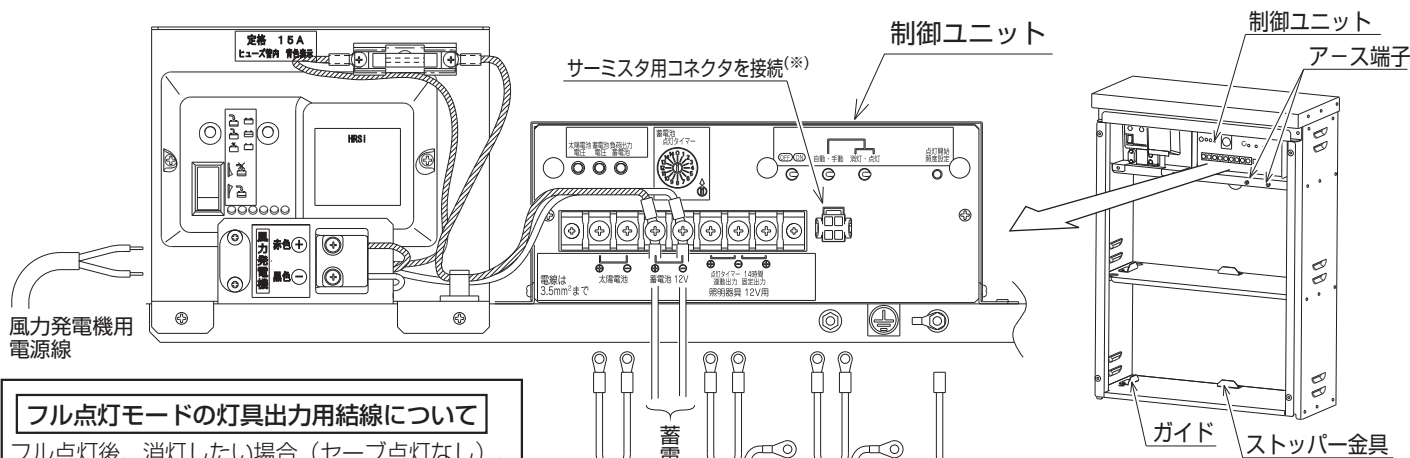
・ 太陽電池パネル2枚タイプの蓄電池間のリード線は、
赤色 ⊕ 2本 白色 ⊖ 2本 を同梱しています。

※ボックス内のアース端子部で確実にD種（第3種）接地工事を行ってください。

蓄電池（上面部）



＜図9-Ⅳ＞



フル点灯モードの灯具出力用結線について

フル点灯後、消灯したい場合（セーブ点灯なし）、
灯具固定出力電源線を制御ユニット点灯タイ
マー連動出力端子へ接続してください。
（灯具連動出力用電線と同じ箇所接続して
ください。）

※設置地域の日射量により、セーブ点灯モード
が設定できない地域もあります。その場合も
灯具固定出力電源線を制御ユニット点灯タイ
マー連動出力端子に接続してください。
設置地域の確認は地点別点灯可能時間一覧表・
セーブ点灯モードの場合で確認してください。

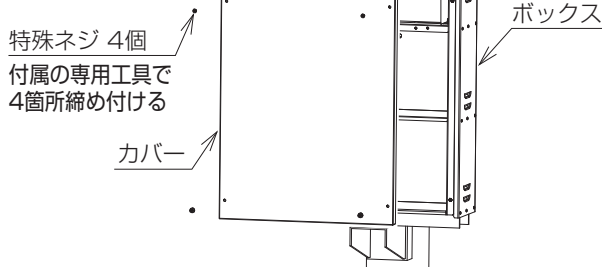
蓄電池の設置方法

蓄電池を蓄電池ボックスのガイドに沿わせ、
ストッパー金具まで押し込んでください。
注) 蓄電池へのリード線接続後
行ってください。蓄電池が
短絡し、破損の原因となります。

9-8 結線終了後、**点灯試験** **各点灯時間の設定**

（10～11ページ）を最後まで行ってから、
特殊ネジでカバーを取り付けてください。

特殊ネジは確実に締め付けてください。
締め付けが弱いと落下や浸水の原因となります。

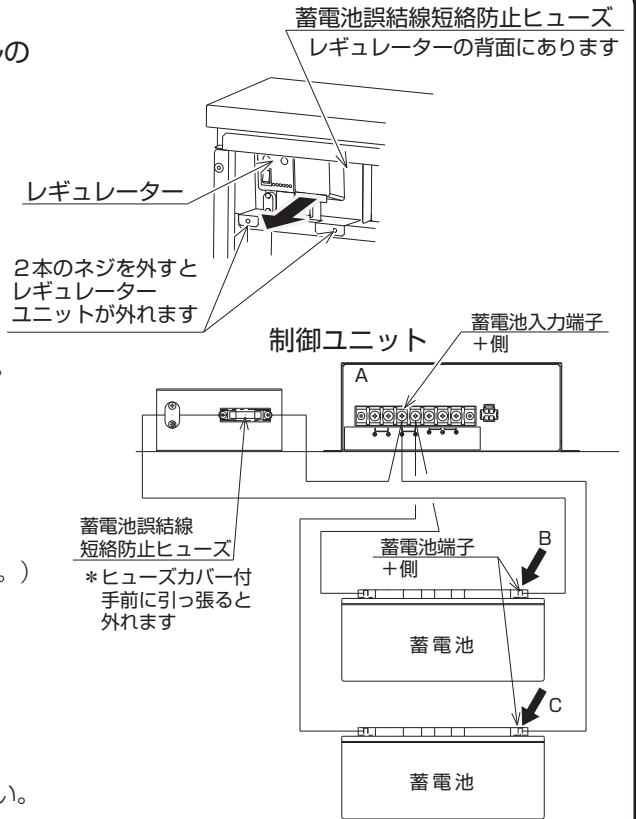


点灯試験

- ※結線が終わりましたら、翼回転止めの紐、及び太陽電池パネルの発電防止カバーなどは、はずしてください。
- ※制御ユニットの切替スイッチを次の様に操作して点検してください。

1 蓄電池結線確認及び灯具点灯確認

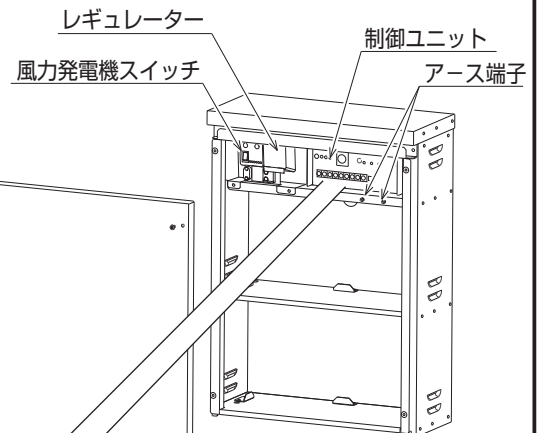
- 1-1 (1-1は蓄電池2個タイプのみ実施してください。)
 電源をONにする前に蓄電池の接続確認を実施してください。
 蓄電池が逆接続されると蓄電池誤結線短絡防止ヒューズが働きヒューズが切れます。
 正常状態であることを右図の端子間で確認する必要があります。
 テスターでA-B端子間及びA-C端子間の導通があることを確認してください。
 蓄電池短絡防止ヒューズが切れた状態で使用すると火災・蓄電池の破裂・短寿命の原因となります。
- 1-2 制御ユニットの電源OFF-ONスイッチをONにしてください。
 この時太陽電池電圧LED・蓄電池電圧LEDが点灯します。
 (但し太陽電池電圧LEDは曇りの日は点灯しない場合があります。)
- 1-3 自動-手動スイッチを(手動)、点灯-消灯スイッチを(点灯)にしてください。
 灯具が蓄電池により点灯し、負荷出力LEDが点灯します。
 灯具不点時、(各LEDが点滅している場合は、
ソーラー街路灯灯具不点時のチェック方法 (13ページ)を参照してください。
 ※昼間手動にて点検等で点灯させる場合は短時間にしてください。
 夜間の蓄電池点灯時間が短くなる場合があります。



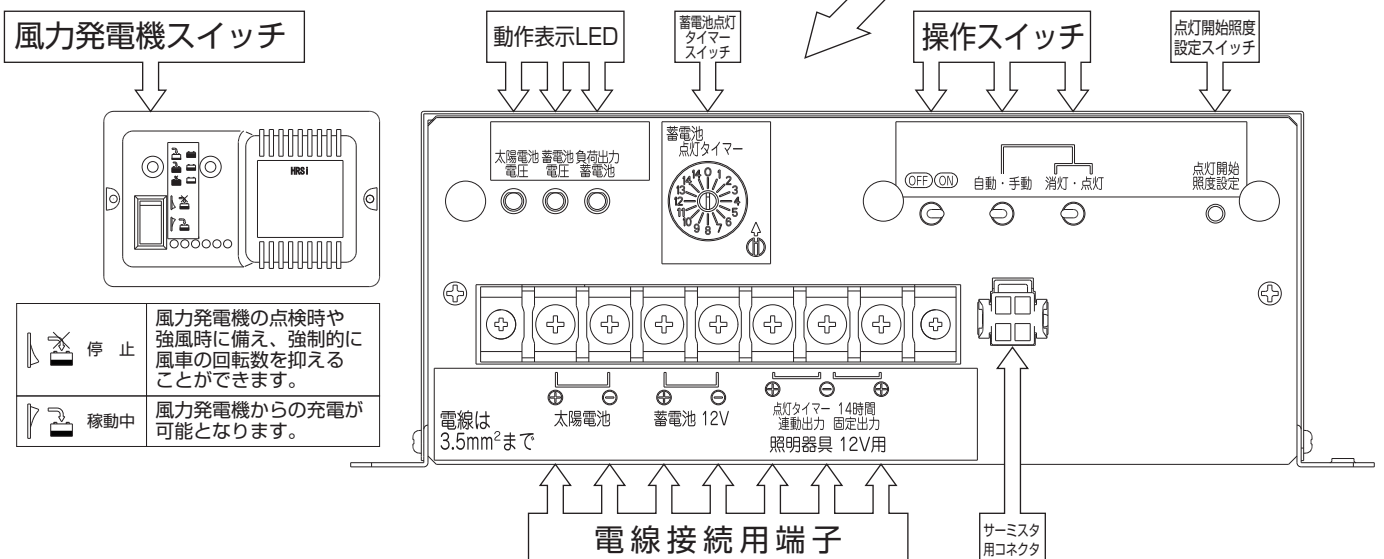
2 点検終了後、操作スイッチの状態は下表のようにしてください。

スイッチ名	スイッチ状態
電源OFF-ON	ON
自動・手動	自動
点灯・消灯	消灯
風力発電機	稼動中

※手動から自動に切り替えた時に太陽電池パネルの照度判定の為、30秒程度たってから、自動運転になります。
 この間は動作しませんが、故障ではありません。

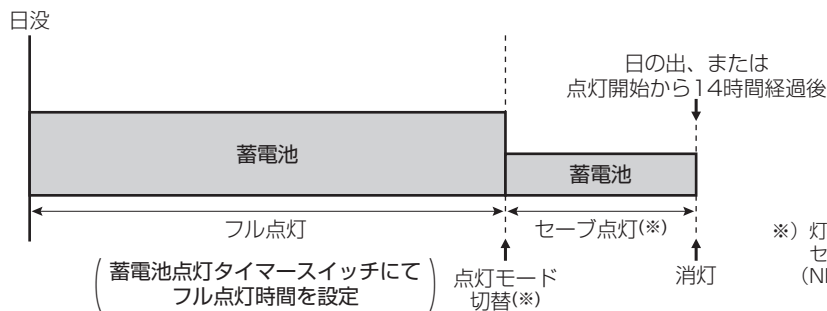


制御ユニットの操作部、及び結線部 (制御ユニット正面図)



各点灯時間の設定

蓄電池で一定の時間フル点灯することができます。



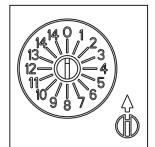
※) 灯具NNY22014K、NNY22012Kの場合でセーブ点灯モードの結線仕様のみ (NNY22011Kは消灯となります。)

設定の仕方

【各点灯タイマースイッチの調整】 先端の細いマイナスドライバー等をご使用ください。

蓄電池点灯タイマースイッチで点灯開始からフル点灯する時間を設定します。

注) 蓄電池による点灯可能時間は設置地域の日射量により異なりますので別表の地点別点灯可能時間一覧表を参考に設定してください。点灯可能時間以上の点灯時間を設定すると短期間に蓄電池が空になり所定の時間点灯できないばかりでなく蓄電池の大幅な寿命低下の原因となります。



注) 風の条件の良い地域ではソーラーライトに比べ点灯時間を延長したり、無日照補償日数を増やすことができます。

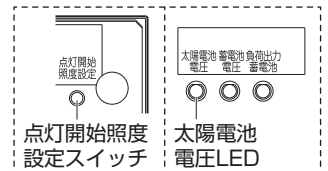
※点灯時間はあらかじめ出荷時に標準値として下記の設定になっています。

蓄電池点灯時間：5時間

※点灯開始照度を調整される場合は、下記の要領にて、希望の周囲照度で点灯を開始する様、設定することができます。点灯開始照度の調整 (先端の細いものをご用意ください。)

(各スイッチは、**点灯試験 2.** (11ページ) の状態で行ってください。)

照度検出は、太陽電池パネルの出力電圧に置き換えて行っています。
点灯開始照度は1~11V(約3~100 lx) の範囲で微調整が可能です。
初期設定は、9.5V(約70 lx) です。



設定 点灯開始させたい明るさになった時 ⇒ 点灯開始照度設定スイッチを押す。(2秒未満)



太陽電池電圧LEDのみが2秒間「短期点滅」する。 ⇒ 設定完了 (押した時の照度を記憶します。)

※動作表示LED全てが短期点滅した場合、点灯開始照度の範囲外です。設定未完了のため点灯開始照度範囲内で再度設定しなおしてください。

設定完了後、約60秒後に点灯します。

解除 点灯開始照度設定スイッチを2秒以上押す。 ⇒ 設定照度が初期設定に戻ります。



太陽電池電圧LEDが2秒間「点灯」
各表示LEDの出力処理パターンを右表に表示します。

点灯パターン名	点灯 □ 消灯 —	内容
点灯	□	2秒間点灯
短期点滅	□□□□	2秒間、0.25秒点灯・0.25秒消灯の繰り返し

※設定及び点検終了後、蓄電池点灯タイマーを別表の地点別点灯可能時間一覧表を参考に設定してください。

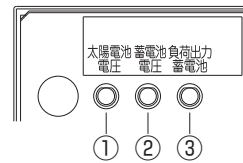
その後カバーを付属の専用工具にて4箇所固定してください。

・カバーの取付は、**各部のなまえと設置・取付方法 9-8** (9ページ) を参照し、確実に行ってください。

ソーラー街路灯灯具不点時のチェック方法

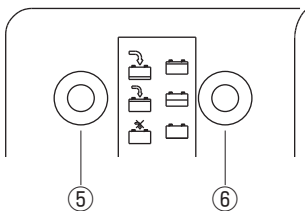
- 1) 端子接続部の外れ、ゆるみ、ヒューズ切れ、接続間違いがないか確認してください。
- 2) ソーラー街路灯用制御ユニットのLEDの表示確認
各LEDの表示によって、制御ユニットの正常・異常モードの確認ができます。

点灯パターン名	点灯 □ 消灯 _	内容
短期点滅		2秒間、0.25秒点灯・0.25秒消灯の繰り返し
長期点滅		2秒間、0.25秒点灯・1.75秒消灯の繰り返し
逆長期点滅		2秒間、1.75秒点灯・0.25秒消灯の繰り返し



動作表示LED	点灯パターン	状態
① 太陽電池電圧	点灯	蓄電池へ充電していることを意味します。
	短期点滅	異常 太陽電池電圧の過電圧です。
	長期点滅	太陽電池電圧の低下です。
	消灯	太陽電池電圧の低下です。夜間は通常消灯しています。
② 蓄電池電圧	点灯	蓄電池電圧値が正常を意味します。
	短期点滅	異常 蓄電池の過電圧を意味します。蓄電池の仕様・結線を確認してください。端子を接続する際に異物などを挟んでいないか、ナットを十分に締付けているか (9.8~14.8N・m) 確認してください。
	長期点滅	蓄電池の過放電により蓄電池によるランプの点灯を停止したことを示しています。蓄電池が十分に充電されれば解除されます。蓄電池が寿命のときには充電できませんので、新しい蓄電池に交換してください。
	逆長期点滅	蓄電池のサーミスタが蓄電池の高温を検知し、充電を停止していることを示しています。蓄電池の短寿命保護が働いている状態です。蓄電池温度が低下すると自動で解除します。
③ 負荷出力 蓄電池	消灯	電源OFF-ONスイッチがOFF状態になっています。(制御ユニットが動作していません。) ONすれば制御ユニットが動作します。
	点灯	制御ユニットが正常に動作し、蓄電池によりランプを点灯しています。照明器具の結線を確認してください。
	短期点滅	異常 制御ユニットの蓄電池によるランプ点灯の出力に異常が発生し、制御ユニットが出力を停止したことを意味します。
	消灯	制御ユニットからはランプを消灯させています。操作スイッチを確認して下さい。

レギュレーターの運転状態表示



動作表示LED	点灯色	状態
⑤ 充電状態	緑	すべての充電電力をバッテリーの充電に回しています。
	薄茶	レギュレーターが作動を始めています。蓄電池には限られた充電電力のみ回しています。風力発電機の回転が下がり出します。
	赤	レギュレーターはフルに作動し、蓄電池に充電電力を送っていません。風力発電機は緩和運転状態となります。
	消灯	風力発電機の回転が不十分で充電するほどの電圧が出ていません。もしくは太陽電池の発電不足です。
⑥ 蓄電池状態	緑	蓄電池電圧 > 13 V 蓄電池の電圧が十分にある状態を示します。
	薄茶	蓄電池電圧 12V以上13V以下 蓄電池の電圧が少し低下している状態を示します。
	赤	蓄電池電圧は < 12 V 蓄電池の電圧が低下している状態を示します。
	消灯	レギュレータと蓄電池の間が接続されていません。もしくは断線しています。
	赤点滅	蓄電池電圧が 11V以下 蓄電池の過放電により蓄電池による照明の点灯を停止します。

※昼間、ランプの点灯を確認したい場合は (点灯試験) (11ページ) を参照してください。

異常 の際はサービスへご連絡ください。(制御ユニットによる、充電、放電は停止しています)

工事店様へ お客様の施設の安全で便利な保守のために、(保守・点検のために) (15ページ) の施工記録表の各欄に記入し、使用されるお客様にお渡しくださるようお願いいたします。

風力発電機のトラブルに対して

風車が回っていない



下記の点をチェックしてください

- 1) 風は吹いていますか？発電する為には最低2m/secの風速が必要です。
- 2) 風車の翼は、きちんと入っていますか？
（「風力発電機の組立」(5～6ページ)参照)
- 3) 風車は滑らかに回転しますか？
- 4) 電源線がショートしていたり、断線したりしていませんか？
- 5) レギュレーターへのヒューズは、切れていませんか？
（ヒューズの定格は15Aで、大きさは長さ30mm 径φ6.4mm）
- 6) ビルの谷間など、風況が随時変化する場所に設置していませんか？

風車の回転が遅い場合



- 1) 風力発電機スイッチが停止になっていないか確認してください。
- 2) 蓄電池が満充電状態の場合や強風の場合、過充電防止及び風車保護の為、風車の回転制御がかかります。故障ではありません。

取扱説明

お客様へ、この説明書は必ず保管ください。

・ご使用前にこの取扱説明書を必ずお読みのうえ、正しくお使いください。

安全に関するご注意

風力発電機安全に関するご注意

保守・点検

年に一度は点検してください。

点検時の注意事項

- A) 風力発電機が回転している間は保守・点検を実施しないでください。
次の作業を行い、回転をストップさせてから保守・点検を行ってください。
 1. 風力発電機スイッチを停止してください。
 2. 尾翼をつかみ、風車を風下側に180°回してください。
 3. 風車の回転が落ちます。
 4. 紐などで風車をポールにしばり、回らないようにしてください。
- B) 蓄電池をつなげたり、外したりするときは、風力発電機スイッチを停止する必要があります。
- C) レギュレーターは(+)側につながっているので、蓄電池からの(-)線が触れないように注意してください。

点検・保守項目

1. 風車の翼を固定しているねじに緩みはありませんか？
2. ボルト、ナット等に緩みはありませんか？
3. 水平面内の回転（首振り回転）は滑らかですか？
4. 尾翼（ファールマチック機能）は滑らかに動きますか？
5. 風力発電機、尾翼の取付状態は良好ですか？
6. 風力発電機は薄めた中性洗剤などで汚れをきれいに拭き取ってください。
7. 風力発電機とポールの接触面のシール剤は劣化していませんか？

警告

- ソーラー街路灯を分解、改造しない。太陽電池パネル及び灯具落下・ポール折れの原因となります。
- 万一、塗装のハゲ、ポールの腐食、煙の発生、異臭などの異常状態のまま使用しない。
火災・感電・ポール折れの原因となります。制御ユニットの電源OFF-ONスイッチをOFFにし、工事店に修理を依頼してください。

注意

- アルカリ系洗剤は使用しないでください。強度低下による破損の原因となります。
- お手入れの際は、必ず制御ユニットの電源OFF-ONスイッチをOFFにし電源を切り、照明器具が十分冷えてから行ってください。やけど・感電の原因となります。
その際、ポールにハシゴ等をかけたり、灯具に乗ったりしないでください。ポール折れ・落下事故の原因となります。
- 照明器具には耐用年限があります。設置して10年^(※1)経つと、外観に異常がなくとも内部の劣化は進行しています。点検交換してください。LED光源は光束維持時間が来ても、暗くなりますが点灯し続けます。点灯出来るからといって継続して使用が可能というわけではありません。
※1：使用条件は周囲温度30℃、1日10時間点灯です。
- 周囲温度が高い場合・点灯時間が長い場合などは耐用年限が短くなります。
- 1年に1回は「安全チェックシート」に基づき自主点検してください。3年に1回は工事店等の専門家による点検をお受けください。(チェックシート番号：CLX2021YA)
点検せずに長時間使い続けるとまれに落下・感電・火災に至る場合があります。
点検を行っていても、耐用の限度を超えて使用すると火災・感電・落下などに至る場合があります。

■LED照明器具の光束維持時間は60,000時間(光束維持率70%)です。

お客様へのお願い

この説明書は、蓄電池ボックスの扉の内にある、カードケースに収納してください。

1. 太陽電池パネル
 - ・太陽電池パネルの表面には、落葉、鳥の糞、ほこり等が付着する恐れがあります。1年に1回程度表面を清掃してください。
 - ・太陽電池パネルに積雪する時期は、蓄電池点灯時間の設定を少なくしてください。
2. 蓄電池
 - ・蓄電池は、YKX40760を使用しています。他の蓄電池は使用しないでください。
 - ・補液は不要です。5年ごとの蓄電池交換が必要です。
 - ・蓄電池の寿命は使用環境や周囲温度などにより変化しますが、蓄電池を交換せずに長期間使用した場合、蓄電池の経年劣化により所定の点灯時間・蓄電容量を確保できなくなる可能性があります。
 - ・長期間使用していなかった蓄電池は、自然放電をしている場合があります。蓄電池には通常使用状態で充電が行われますので、蓄電池への直接の充電は不要です。蓄電池が十分に充電されるまでの間、点灯時間が短くなる場合があります。
 - ・蓄電池を廃棄する場合、その地域の産業廃棄物処理手続きに従ってください。
3. ポール
 - ・ポールには寿命があります。3～5年に1回はポールを点検し、不具合がありましたら工事店等の専門家に相談し、適切な処置または交換を行ってください。放置すると、ポール折れの原因となります。
 - ・器具の腐食進行度の目安表示として、太陽電池パネルの枠下部の水抜き穴より錆が出るようになっております。その際、太陽電池パネルの枠交換と合わせてポールの点検を行ってください。放置すると、ポール折れの原因となります。
4. 灯具
 - ・適合灯具は定格電圧12Vです。灯具交換の際には灯具仕様を必ずご確認ください。灯具仕様によりフル点灯時間が異なります。所定の時間点灯できないだけでなく、蓄電池の大幅な寿命低下の原因となります。

■リサイクル 照明器具を廃棄する場合は、法に基づいて適切に処理してください。

お手入れ

- ・器具の清掃について
水または中性洗剤を用いて、汚れた部分を軽く拭き取ってください。
シンナー、ベンジン、アルカリ系洗剤で拭かないでください。
変色・変質、強度低下による破損の原因となります。



注意

感電のおそれあり
必ず制御ユニットの
電源OFF-ONスイッチを
OFFにして行ってください。

保守・点検のために

〈施工記録〉

品番	保守作業場の注記
取付年月日	

- ・本商品は、定期的な保守点検が必要です。保守点検には、専門知識を必要としますので、工事店又は当社営業所に御相談下さい。
- ・NNY22011K, NNY22012K, NNY22014KのLEDユニットの交換はできません。
修理等を依頼される場合は工事店又は当社営業所に御相談下さい。
- ・交換部品は蓄電池(YKX40760)とレギュレーターがあります。

◎ポールの寿命診断のおすすめ

ポールの劣化状態診断チェックシート

分類	チェック項目	判断基準	区分	診断結果	処置
ポ ー ル	1. 外面 (ポール、アーム、 ベースプレート)	(1) 錆が発生している。	B		補修(塗装)又は交換
		(2) 著しい錆により板厚の減少や穴あきが認められる。	A		交換
	2. 接続部 (ポール、アーム、 ベースプレート)	(1) ボルト、ナットが緩みぐらぐらしている。	C		補修
		(2) 変形、傾きが発生している。	B		補修又は交換
		(3) 溶接部、その他にクラックが発生している。	A		交換
	3. ポール開口部	(1) ボルトが錆び付き、蓋が取れない。	B		補修
		(2) パッキンが劣化している。	B		補修又はポール交換
		(3) 開口部よりクラックが発生している。	A		ポール交換
	4. ポール基礎部	(1) アンカーボルト、ナットが緩みぐらぐらしている。	C		補修
		(2) 基礎部(コンクリート)にクラックが発生している。	B		原因調査後、補修
		(3) アンカーボルト、ナット又はベースプレートが変形している。	A		交換
	5. ポール内部	ポール内部が著しい錆により、板厚の減少が認められる。	A		ポール交換

診断結果の判定

- ◎各分野ごとに区分Aの○印が1つでもあれば、調査した照明施設は劣化状態が相当進行し、危険な状態に至っています。
各処置欄に従った処置をしてください。
- ◎各分野ごとに区分Bの○印が1つでもあれば、調査した照明施設は劣化状態が進行しています。
処置欄に従った処置をおすすめします。
更に、その後、不具合が生じたとき又は1年に1度定期的に本チェックシートによる診断の継続をおすすめします。
- ◎区分欄Cに○印がある場合は、処置欄に従った処置をしてください。
更に、その後、不具合が生じたとき又は1年に1度定期的に本チェックシートによる診断の継続をおすすめします。

なお、この診断(第1ステップ)で交換が必要と診断されたが、交換の判断にお迷いがある場合は、専門家(お買い求め先等)にご相談ください。

レギュレーターの点検方法

レギュレーターには、耐用年限があります（約3年）
点検方法に従い、点検し、必要に応じて交換してください。

警告

●本作業は、天気の良い日中に、ゴム手袋・ゴム靴などの保護具を着用して行う。
感電・やけどの原因となります。

- ①制御ユニットのOFF-ONスイッチをOFFにする。
- ②風力発電機スイッチを停止にする。
- ③ヒューズが断線していないことを確認する。
断線している場合 ⇒ ヒューズを交換してください。
- ④レギュレーター用赤線をはずす。（端子ネジをはずす）
※蓄電池連結線の赤線も合わせてはずし、各端子部の先端を絶縁処理する。
- ⑤レギュレーター用白線をはずす。（端子ネジをはずす）
※蓄電池連結線の白線も合わせてはずし、各端子部の先端を絶縁処理する。
- ⑥直流安定化電源（別途）をレギュレーター用赤線および白線の端子部に接続する。（極性を間違えないように）
- ⑦直流安定化電源（別途）で下図のように電圧を変化させる。

管内ワイヤーが、らせん形状になっています

ヒューズ
(定格15A)

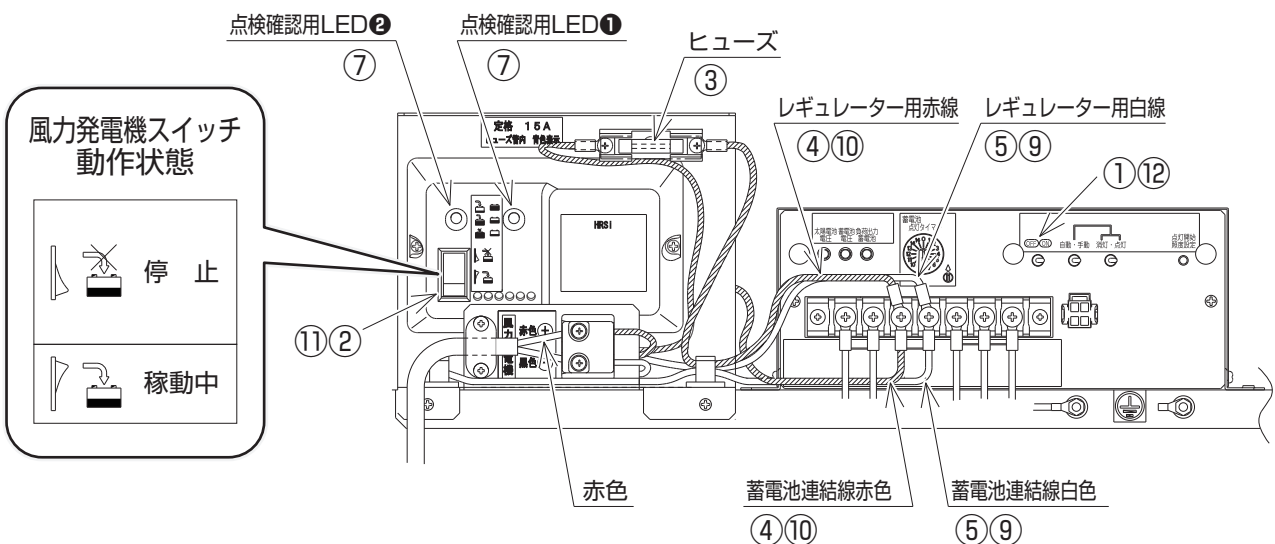
電圧	DC9V	→	DC16V
点検確認用LED①	赤	→	橙 → 緑
点検確認用LED②	消灯	→	消灯 → 赤

※橙色へ変化する電圧は中間付近の電圧でなくとも良い。

上記と異なる場合

レギュレーターが耐用年限を迎えた ⇒ **レギュレーターを交換してください。**

- ⑧直流安定化電源（別途）をはずす。
- ⑨レギュレーター用白線と蓄電池連結線の白線を端子ネジで固定する。
- ⑩レギュレーター用赤線と蓄電池連結線の赤線を端子ネジで固定する。
- ⑪風力発電機スイッチを稼働させる。
- ⑫制御ユニットのOFF-ONスイッチをONにする。

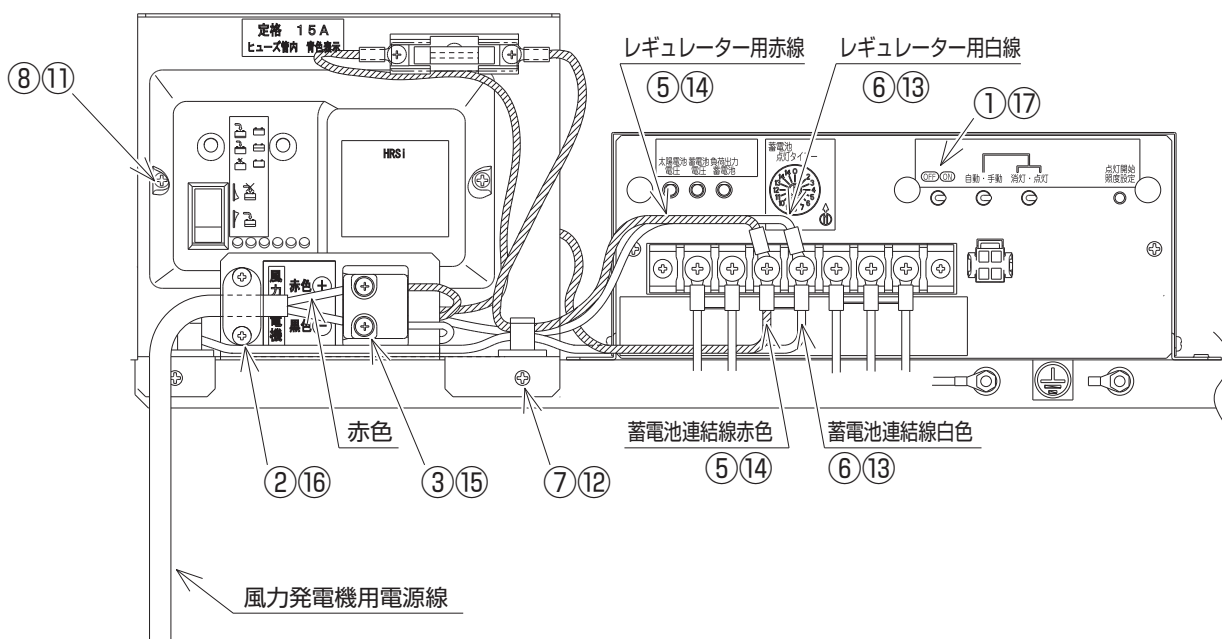


レギュレーター交換方法

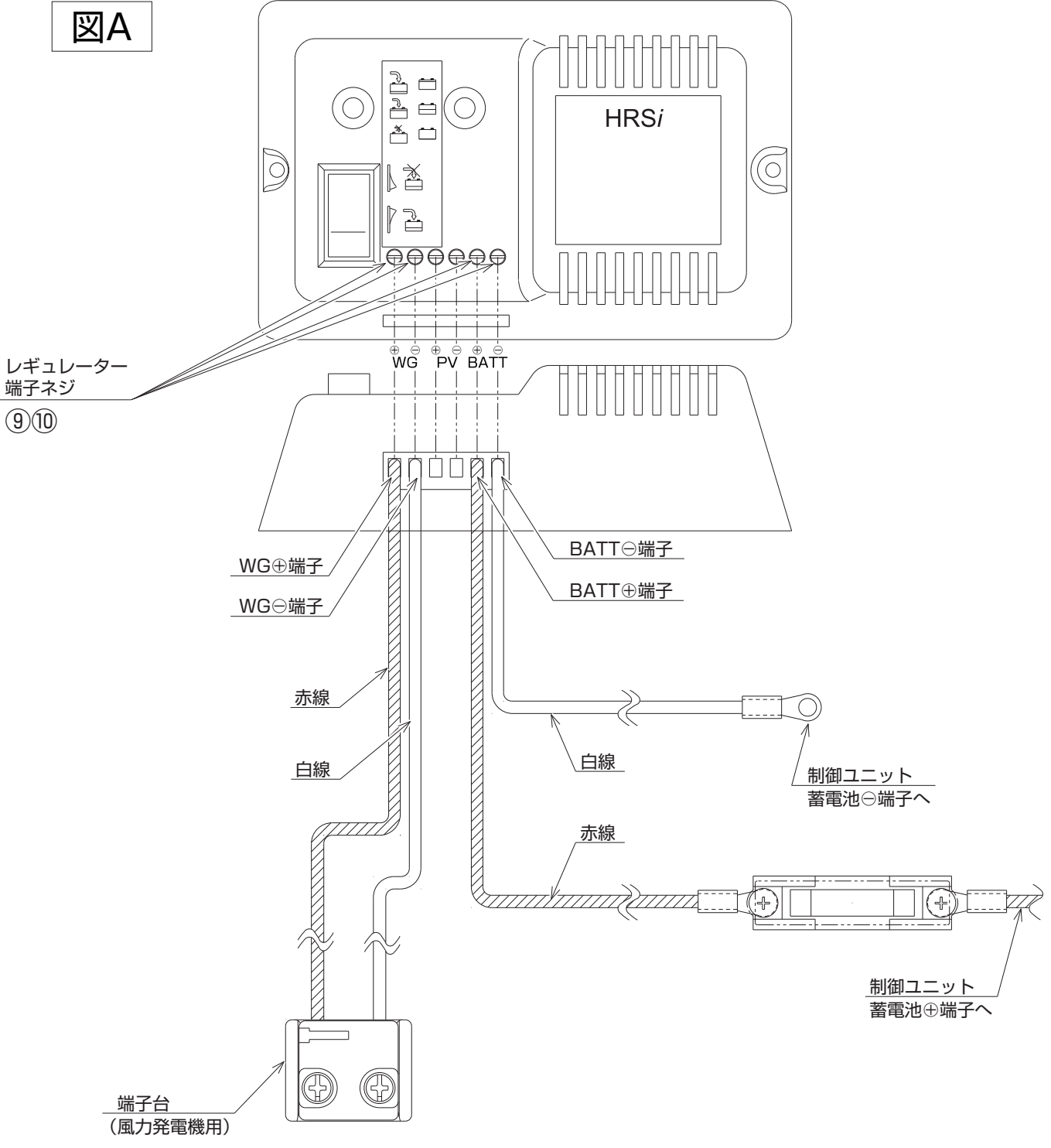
警告

●本作業は、天気の良い日中に、ゴム手袋・ゴム靴などの保護具を着用して行う。
感電・やけどの原因となります。

- ①制御ユニットのOFF-ONスイッチをOFFにする。
- ②風力発電機用電源線を張力止めからはずす。（張力止めの2個のネジをはずす）
- ③風力発電機用電源線の赤線及び黒線を端子台からはずす。（端子ネジをゆるめる）
- ④風力発電機用電源線は赤色と黒線を短絡させておく。
- ⑤レギュレーター用赤線をはずす。（端子ネジをはずす）
※蓄電池連結線の赤線も合わせてはずし、各端子部の先端を絶縁処理する。
- ⑥レギュレーター用白線をはずす。（端子ネジをはずす）
※蓄電池連結線の白線も合わせてはずし、各端子部の先端を絶縁処理する。
- ⑦ネジ2箇所をはずし、レギュレーターユニットをはずす。
- ⑧レギュレーターを固定しているネジ2箇所をはずす。
- ⑨レギュレーターに接続されている線をはずす。（端子ネジをゆるめる）（次ページ参照）
- ⑩レギュレーターを交換し図A（次ページ）のように結線し、端子ネジで固定する。
- ⑪レギュレーターをネジ2箇所固定する。
- ⑫レギュレーターユニットをネジ2箇所固定する。
- ⑬蓄電池連結線の白線とレギュレーター用白線を制御ユニットへ端子ネジで固定する。
- ⑭蓄電池連結線の赤線とレギュレーター用赤線を制御ユニットへ端子ネジで固定する。
- ⑮風力発電機用電源線の赤線及び黒線を端子台に固定する。
- ⑯風力発電機用電源線を張力止めする。（張力止めの2個のネジで締め付け）
- ⑰制御ユニットのOFF-ONスイッチをONにする。



図A



ソーラー街路灯標準仕様の地点別点灯可能時間一覧表④

<LED2灯、太陽電池パネル2枚タイプ、セーブ点灯モードの場合>

【灯具品番】：NNY22012K

- ※1. 標準品の独立電源型ソーラー街路灯で設定可能な最大の点灯時間を表します。下記以上の設定にすると日射の少ない季節には蓄電池の容量が大幅に低下し、不点が起こったり蓄電池が短期に寿命となります。
- ※2. 商用電源併用型の「蓄電池点灯時間」も下記の時間を越える設定をしないで下さい。蓄電池が短寿命になります。
- ※3. 表中にない場所に設置する場合は、最も近い地点の点灯可能時間を参考にしてください。
- ※4. 気候の変動などにより、下記の時間以内で使用していても日射不足となることがあります。予めご了承ください。

都道府県又は支庁名	
地点名	点灯可能時間

宗谷支庁	石狩支庁	日高支庁	青森県	宮城県	群馬県	山梨県	富山県	滋賀県	鳥取県	香川県	福岡県	熊本県
宗谷岬 2	浜益 2	日高 9	大間 7	気仙沼 14	藤原 13	山梨 14	泊 13	今津 14	境 14	内海 14	宗像 14	鹿北 14
稚内 4	厚田 5	日高門別 13	むつ 14	川渡 14	水上 14	韮崎 14	氷見 13	虎姫 14	下市 14	高松 14	八幡 14	南小国 14
船泊 2	新篠津 13	新和 13	小田野沢 14	築館 14	草津 13	甲府 14	魚津 14	彦根 14	青谷 14	多度津 14	行橋 14	岱明 14
浜鬼志別 9	山口 13	静内 13	今別 4	志津川 14	沼田 14	伏木 14	南小松 14	岩井 14	滝宮 14	滝宮 14	飯塚 14	菊池 14
沼川 4	札幌 13	三石 13	脇野沢 10	古川 14	中之条 14	大月 14	富山 14	蒲生 14	米子 14	引田 14	前原 14	阿蘇乙姫 14
宍形 1	恵庭島松 13	中札白 13	市浦 4	大衡 14	田代 13	上九一色 14	上市 11	大津 14	倉吉 14	財田 14	福岡 14	熊本 14
豊富 5	空知支庁	浦河 14	蟹田 7	鹿島台 14	前橋 14	中富 14	砺波 14	信楽 14	鳥取 14	徳島県	大宰府 14	三角 14
浜頓別 11	朱鞠内 4	えりも岬 14	五所川原 8	石巻 14	桐生 14	河口湖 14	福光 14	土山 14	智頭 14	池田 14	添田 14	甲佐 14
中頓別 5	幌加内 4	十勝支庁	野辺地 13	新川 14	上里見 14	山中 13	八尾 14	京都府	茶屋 14	穴吹 14	甘木 14	松島 14
北見枝幸 13	石狩沼田 9	陸別 13	青森 13	塩釜 14	伊勢崎 14	南部 14	石川県	間人 13	島根県	徳島 14	久留米 14	本渡 14
歌登 8	深川 12	釧平 13	藤ヶ沢 7	江ノ島 14	西野牧 14	長野県	珠洲 12	宮津 14	西郷 14	蒲生田 14	黒木 14	八代 14
留萌支庁	空知吉野 6	上十勝	深浦 6	仙台 14	館林 14	野沢温泉 14	輪島 12	福知山 14	海士 12	木頭 14	大牟田 14	牛深 14
天塩	滝川 11	定奇 13	弘前 14	川崎 14	万場 14	信濃町 13	富来 9	舞鶴 14	鹿島 14	日和佐 14	佐賀県	水俣 14
遠別 2	芦別 10	本別 13	黒石 14	白石 14	茨城県	飯山 14	七尾 11	美山 14	松江 14	穴喰 14	枝木 14	人吉 14
初山別 3	月形 10	新得 13	酸ヶ湯 5	亘理 14	北茨城 14	白馬 13	羽咋 10	園部 14	出雲 13	斐波羅 14	伊万里 14	上 14
焼尻 3	美唄 12	鹿追 13	三沢 14	丸森 14	大子 14	長野 14	宇ノ気 13	京都 14	大田 13	大三島 14	佐賀 14	鹿児島県
羽幌 6	岩見沢 13	駒場 13	十和田 14	山形県	小瀬 14	大町 13	金沢 14	京田辺 14	掛合 11	今治 14	嬉野 14	大口 14
蓮布 3	長沼 13	帯広 13	八戸 14	飛鳥 9	日立 14	信州新町 14	小松 13	大坂府	横田 14	丹原 14	白石 14	阿久根 14
留萌 4	夕張 13	芽室 13	碓ヶ関 10	差首鍋 6	笠間 14	菅平 13	鳥越 11	能勢 14	赤名 14	新居浜 14	大分県	宮之城 14
増毛 3	檜山支庁	池田 13	林屋 13	酒田 9	水戸 14	上田 11	山中 11	枚方 14	川本 14	三島 14	川見 14	中飽 14
幌糠 5	瀬棚 5	浦幌 13	三戸 14	金山 7	古河 14	穂高 14	福井県	豊中 14	浜田 14	松山 14	中津 14	川内 14
上川支庁	今金 5	糠内 13	若手県	鶴岡 6	筑波 14	松本町 14	越前 10	大阪	瑞穂 14	長浜 14	豊後高田 14	東市来 14
中川 6	奥尻 8	上札内 13	種市 14	新庄 10	下妻 14	松本 14	福井 14	生駒山 14	弥栄 14	久万 14	内内 14	牧之原 14
音威子府 5	熊石 7	更別 13	軽米 13	向町 10	鉾田 14	軽井沢 13	大野 14	堺 14	益田 14	大洲 14	杵築 14	輝北 14
美深 6	鶯 7	大津 13	二戸 14	肘折 8	土浦 14	今庄 14	今庄 14	熊取 14	津和野 14	三崎 14	白田 14	鹿児島 14
名寄 10	江差 7	大樹 13	久慈 14	尾花沢 10	鹿島 14	佐久 14	敦賀 14	兵庫県	六日市 14	宇和 14	珠珠 14	加世田 14
下川 11	渡島支庁	広尾 13	荒巻 14	榑岡 14	竜ヶ崎 14	奈川 13	美浜 14	香住 14	岡山県	近永 14	湯布院 14	志布志 14
士別 7	長万部 13	釧路支庁	奥中山 13	大井沢 8	埼玉県	開田 13	小浜 14	豊岡 14	上長田 14	宇和島 14	大分	喜入 14
朝日 7	八雲 13	川湯 13	葛巻 12	左沢 14	熊谷 14	櫛川 14	岐阜県	和田山 14	千屋 14	御荘 14	大飼 14	鹿屋 14
和寒 6	森 13	弟子屈 13	普代 14	山形 14	寄居 14	辰野 14	河合 8	生野 14	森義 14	高知県	竹田 14	高山 14
江丹別 6	南茅部 13	標茶 13	若手松尾 13	長井 12	久喜 14	諏訪 14	神岡 14	柏原 14	古町 14	本山 14	佐伯 14	枕崎 14
比布 11	大野 13	鶴居 13	好摩 13	小国 5	秩父 14	原村 13	白川 14	一宮 14	久世 14	大浜 14	宇目 14	指宿 14
上川 8	函館 13	中徹別 13	岩泉 14	高島 14	浦和 14	野辺山 13	栃尾 14	福崎 14	津山 14	後免 14	浦江 14	内之浦 14
旭川 13	木古内 13	網町 13	小本 14	高峰 12	越谷 14	木曾福島 14	高山 14	西脇 14	新見 14	高知 14	長崎県	田代 14
東川 12	松前 7	太田 13	敷川 13	米沢 14	所沢 14	高遠 14	六蔵 13	上部 14	福渡 14	安芸 14	島原 14	種子島 14
美瑛 12	胆振支庁	白糠 13	盛岡 14	福島県	東京都	南木曾 14	宮之前 14	姫路 14	和気 14	枋原 14	鯉浦 14	上中 14
上富良野 12	厚真 13	釧路 13	栗石 13	梁川 14	小川内 14	飯島 14	長滝 14	三田 14	高梁 14	須崎 14	戸辺 14	屋久島 14
富良野 12	穂別 13	知方学 13	紫界 13	相馬 14	青梅 14	飯田 14	萩原 14	三木 14	虫明 14	窪川 14	平戸 14	尾之間 14
麓崎 12	大滝 13	根室支庁	川井 14	福島 14	練馬 14	南信濃 14	八幡 14	家島 14	岡山 14	江川崎 14	松浦 14	名瀬 14
残郷 13	森野 13	羅臼 13	川井 14	喜多方 14	八王子 14	静岡県	宮地 14	明石 14	倉敷 14	室戸岬 14	佐世保 14	古仁屋 14
冠冠 13	大岸 13	標津 13	宮古 14	飯館 14	府中 14	井川 14	梅見 14	神戸 14	笠岡 14	佐賀 14	上五島 14	伊仙 14
網走支庁	白老 13	中標津 13	窪内 10	西会津 11	東京 14	御殿場 14	金山 14	郡家 14	玉野 14	中村 14	大瀬戸 14	沖繩県
雄武 13	苫小牧 13	計根利 13	大迫 14	猪苗代 13	新木場 14	吉原 14	美濃 14	洲本 14	広島県	宿毛 14	島原 14	伊是名 14
興部 13	鶴川 13	別海 13	山田 14	二本松 14	八丈島 14	佐久間 14	黒川 14	南淡 14	高野 14	清水 14	福江 14	伊是名 14
西興部 13	伊達 13	納沙布 13	湯田 10	金山 7	大島 14	本川根 14	揖斐川 14	奈良県	三次 14	長崎	長崎 14	奥 14
紋別 13	登別 13	根室 13	遠野 14	若松 14	新島 14	三島 14	美濃茂 14	奈良 14	庄原 14	口之津 14	金武 14	
湧別 13	室蘭 14	厚床 13	北上 14	船引 14	三宅島 14	清水 14	恵那 14	針 14	大朝 14	高千穂 14	名護 14	
滝ノ上 13			若柳 14	浪江 14	神奈川県	網代 14	中津川 14	大宇陀 14	油木 14	古江 14	渡嘉敷 14	
常呂 13			江刺 14	只見 10	海老名 14	静岡 14	関ヶ原 14	五糸 14	加計 14	鞍岡 14	那覇 14	
遠軽 13			住田 14	郡山 14	横浜 14	天竜 14	大垣 14	北上山 14	可部 14	延岡 14	糸数 14	
佐呂間 13			大船渡 14	川内 14	小田原 14	牧の原 14	岐阜 14	世羅 14	府中 14	日向 14	南大東島 14	
網走 13			一関 14	南郷 13	江ノ島 14	松崎 14	多治見 14	かつらぎ 14	東広島 14	神門 14	伊良部 14	
宇登呂 13			千厩 14	小野新町 14	三浦 14	福取 14	愛知県	高野山 14	広島 14	西米良 14	多良間 14	
生田原 13			秋田県	広野 14	千葉県	浜松 14	八開 14	和歌山 14	広島 14	高鍋 14	宮古島 14	
北見 13			八森 6	田島 13	佐原 14	福田 14	稲武 14	御坊 14	佐伯 14	加久藤 14	伊原間 14	
小清水 13			能代 6	石川 14	我孫子 14	御前崎 14	名古屋 14	栗栖川 14	竹原 14	西都 14	与那国島 14	
斜里 13			鷹巣 8	白河 14	船橋 14	石廊崎 14	豊田 14	新宮 14	福山 14	小林 14	石垣島 14	
留辺笥 13			大館 13	上遠野 14	佐倉 14	新潟県	東海 14	白浜 14	因島 14	宮崎 14	西表島 14	
境野 13			鹿角 12	東白川 14	銚子 14	薬島 7	岡崎 14	西川 14	大竹 14	青島 14	波照間 14	
美幌 13			湯瀬 6	小名浜 14	横芝 14	二ツ亀 6	風来 14	呉 14		都城 14	大原 14	
後志支庁			男湯 10	栃木県	千葉 14	村上 6	蒲郡 14	久比 14		油谷 14		
美国 3			大湯 8	那須 14	茂原 14	両津 11	南知多 14	山口県		萩 14		
神恵内 1			阿仁合 8	五十里 14	木更津 14	相川 13	豊橋 14			徳佐 14		
余市 5			秋田 10	里磯 14	牛久 14	中条 6	伊良湖 14			徳佐 14		
小樽 13			若見三内 8	土呂部 13	坂畑 14	下関 6	三重県			秋吉台 14		
岩内 2			角館 10	大田原 14	勝浦 14	新潟 13	桑名 14			広瀬 14		
倶知安 10			田沢湖 10	日光 13	鴨川 14	新津 11	四日市 14			西市 14		
蘭越 4			大正寺 7	今市 14	館山 14	巻 10	龜山 14			山口 14		
真狩 9			大曲 9	塩谷 14		寺泊 9	上野 14			岩国 14		
甯茂別 12			本荘 6	鳥山 14		三条 10	津 14			下関 14		
寿都 6			東由利 8	鹿沼 14		津川 9	小俣 14			防府 14		
黒松内 6			横手 9	宇都宮 14		長岡 11	羽見 14			下松 14		
			象潟 6	真岡 14		柏崎 11	鳥羽 14			玖珂 14		
			矢島 7	佐野 14		大湯 12	南勢 14			柳井 14		
			湯沢 11	小山 14		小淵 13	紀伊長島 14			安下庄 14		
			湯の岱 7			安塚 14	尾鷲 14					
						十日町 14	熊野 14					
						糸魚川 14						
						能生 13						
						高田 14						
						津南 14						
						湯沢 14						

ソーラー街路灯標準仕様の地点別点灯可能時間一覧表⑤

<LED2灯、太陽電池パネル1枚タイプ、フル点灯モードの場合>

【灯具品番】：NNY22012K

- ※1. 標準品の独立電源型ソーラー街路灯で設定可能な最大の点灯時間を表します。下記以上の設定にすると日射の少ない季節には蓄電池の容量が大幅に低下し、不点が起こったり蓄電池が短期に寿命となります。
- ※2. 商用電源併用型の「蓄電池点灯時間」も下記の時間を越える設定をしないで下さい。蓄電池が短寿命になります。
- ※3. 表中にない場所に設置する場合は、最も近い地点の点灯可能時間を参考にしてください。
- ※4. 気候の変動などにより、下記の時間以内で使用していても日射不足となることがあります。予めご了承ください。

都道府県又は支庁名	
地点名	点灯可能時間

宗谷支庁	3	宗谷岬	3	日高支庁	5	青森県	4	宮城県	9	群馬県	8	山梨県	9	富山県	6	滋賀県	7	鳥取県	7	香川県	9	福岡県	9	熊本県	9	
稚内	4	厚田	4	日高門別	8	むつ	7	川渡	9	水上	9	韮崎	9	泊	6	今津	7	境	7	内海	9	宗像	9	鹿北	9	
船泊	3	新篠津	7	静内	8	小田野沢	8	築館	9	草津	8	甲府	9	魚津	6	彦根	9	青谷	7	多度津	9	行橋	9	岱明	9	
浜鬼志別	5	山口	7	今別	4	志津川	9	沼田	9	沼田	9	勝沼	9	伏木	7	南小松	8	岩井	7	滝宮	9	飯塚	9	菊池	9	
沼川	4	札幌	8	三石	8	脇野沢	5	古川	9	中之条	9	大月	9	富山	7	蒲生	9	米子	9	引田	9	前原	9	阿蘇乙姫	9	
宍形	3	恵庭島松	8	中村白	8	大衡	4	田代	8	上九一色	9	大津	9	倉吉	8	財田	9	鳥取	9	福岡	9	熊本	9	熊本	9	
豊富	4	空知支庁	浦河	9	釧路	4	鹿島台	9	前橋	9	中富	9	砺波	6	信楽	9	鳥取	9	徳島	9	大宰府	9	三角	9		
浜頓別	6	朱鞠内	4	えりも岬	9	五所川原	5	石巻	9	桐生	9	河口湖	9	福光	6	土山	9	菅原	9	池田	9	添田	9	甲佐	9	
中頓別	4	幌加内	4	十勝支庁	野辺地	6	新川	9	上里見	9	山中	8	八尾	6	京都府	茶屋	8	穴吹	9	田代	9	甘木	9	松島	9	
北見枝幸	7	石狩沼田	5	陸奥	8	青森	6	塩釜	9	伊勢崎	9	南部	9	石川県	間人	6	島根県	徳島	9	久留米	9	本渡	9	本渡	9	
歌登	5	深川	6	額平	8	深浦	5	江ノ島	9	西野牧	9	長野県	珠洲	6	宮津	8	西郷	8	蒲生田	9	黒木	9	八代	9		
留萌支庁	空知支庁	4	上士幌	8	深浦	4	仙台	9	館林	9	万場	9	信濃町	8	富来	5	舞鶴	9	鹿島	6	日和佐	9	佐賀県	9	水俣	9
天塩	4	滝川	6	定寄	8	弘前	6	川崎	9	万場	9	信濃町	8	富来	5	舞鶴	9	鹿島	6	日和佐	9	佐賀県	9	水俣	9	
遠別	3	芦別	5	本別	8	黒石	6	白石	9	茨城県	飯山	7	七尾	6	美山	8	松江	8	穴喰	9	枝木	9	上吉	9		
初山別	3	月形	5	新得	8	酸ヶ湯	4	亘理	9	北茨城	9	白馬	7	羽咋	5	園部	9	出雲	6	慶媛県	9	伊万里	9	上	9	
焼尻	3	美唄	6	鹿追	8	鹿追	8	丸森	9	大子	9	長野	9	宇ノ気	6	京都	9	大田	6	大三島	9	佐賀	9	鹿児島県	9	
羽幌	4	岩見沢	7	駒場	8	十和田	9	山形県	小瀬	9	大町	8	金沢	7	京田辺	9	掛合	6	今治	9	姫野	9	大久根	9		
蓮布	4	長沼	8	帯広	8	八戸	9	飛島	5	日立	9	信州新町	9	小松	6	大坂府	横田	9	丹原	9	白石	9	阿久根	9		
留萌	4	夕張	6	芽室	8	碓ヶ関	5	差首鍋	4	笠間	9	菅平	8	鳥越	5	能勢	9	赤名	6	新居浜	9	大分県	9	宮之城	9	
増毛	3	檜山支庁	池田	8	林屋	8	三戸	9	金山	4	古河	9	穂高	9	福井県	豊中	9	浜田	7	松山	9	中津	9	川内	9	
幌糠	4	瀬棚	4	浦幌	8	三戸	9	金山	4	古河	9	穂高	9	福井県	豊中	9	浜田	7	松山	9	中津	9	川内	9		
上川支庁	今金	4	糠内	8	若手県	鶴岡	4	筑波	5	下妻	9	松本	9	福井	7	大野	6	堺	9	益田	7	大洲	8	樺北	9	
中川	4	奥尻	5	上礼内	8	新庄	5	下妻	9	松本	9	福井	7	大野	6	堺	9	益田	7	大洲	8	樺北	9	鹿児島	9	
音威子府	4	熊石	4	更別	8	軽米	8	向町	5	鉾田	9	軽井沢	8	大野	6	堺	9	益田	7	大洲	8	樺北	9	鹿児島	9	
美深	4	鶯	4	大津	8	二戸	8	肘折	4	土浦	9	今庄	7	熊取	9	津和野	9	六日市	9	宇和	9	加世田	9	加世田	9	
名寄	5	江差	4	大樹	8	久慈	9	尾花沢	5	鹿島	9	佐久	8	敦賀	8	兵庫県	六日市	9	宇和	9	加世田	9	加世田	9		
下川	6	渡島支庁	広尾	8	荒巻	8	樺岡	6	竜ヶ崎	9	奈川	8	美浜	9	香住	7	豊岡	8	上長田	7	宇和島	9	大分	9		
士別	5	長万部	7	釧路支庁	奥中山	8	大井沢	5	埼玉県	開田	8	小浜	7	豊岡	8	上長田	7	宇和島	9	大分	9	喜入	9	喜入	9	
朝日	5	八雲	7	川湯	8	葛巻	6	左沢	7	熊谷	9	櫛川	9	岐阜県	和田山	8	千屋	7	御荘	9	大飼	9	鹿児島	9		
和寒	4	森	8	弟子屈	8	普代	9	山形	9	寄居	9	辰野	9	河合	5	生野	9	森義	9	高知県	9	竹田	9	高山	9	
江丹別	4	南茅部	8	標茶	8	岩手松尾	8	長井	6	久喜	9	諏訪	9	神岡	7	柏原	9	古町	9	本山	9	佐伯	9	枕崎	9	
比布	5	大野	7	鶴居	8	小国	4	秩父	9	原村	8	白川	7	一宮	8	久世	9	大浜	9	後免	9	浦江	9	之内浦	9	
上川	5	函館	8	中徹別	8	岩泉	9	高島	7	浦和	9	野辺山	8	栃尾	7	福崎	9	津山	9	後免	9	浦江	9	之内浦	9	
旭川	7	木古内	6	標町	8	小本	9	高峰	6	越谷	9	木曾福島	9	高山	9	西脇	9	新見	9	高知	9	安芸	9	長原	9	
東川	6	松前	5	太田	8	敷川	7	米沢	7	所沢	9	高遠	9	六蔵	7	上郡	9	福渡	9	安芸	9	長原	9	種子島	9	
美瑛	6	胆振支庁	白糠	8	盛岡	9	福島県	東京都	南木曾	9	宮之前	7	姫路	9	和気	9	柳井	9	高梁	9	須崎	9	須崎	9		
上富良野	6	厚真	8	釧路	8	栗石	8	梁川	9	小河内	9	飯田	9	萩原	9	三木	9	中明	9	窪川	9	平戸	9	尾之間	9	
富良野	7	穂別	8	知方学	8	区界	7	相馬	9	青梅	9	飯田	9	萩原	9	三木	9	中明	9	窪川	9	平戸	9	尾之間	9	
麓郷	6	大滝	8	根室支庁	紫波	9	福島	9	練馬	9	練馬	9	南信濃	9	八幡	8	家島	9	岡山	9	江川崎	9	松浦	9	名瀬	9
残興	7	森野	8	羅臼	6	川井	9	喜多方	7	八王子	9	静岡県	宮地	8	明石	9	倉敷	9	室戸岬	9	佐世保	9	古仁屋	9		
冠冠	6	大岸	7	標津	8	宮古	9	飯館	9	府中	9	井川	9	梅見	6	神戸	9	笠岡	9	佐賀	9	上五島	7	伊仙	9	
網走支庁	白老	8	中標津	8	沢内	5	西会津	6	東京	9	御殿場	9	金山	9	郡家	9	玉野	9	中村	9	大瀬戸	9	沖繩県	9	伊是名	9
雄武	8	苫小牧	8	計根利	8	大迫	7	猪苗代	8	新木場	9	吉原	9	美濃	9	洲本	9	洲本	9	宿毛	9	島原	9	沖繩県	9	
興部	8	鶴川	8	別海	8	山田	9	二本松	9	八丈島	9	佐久間	9	黒川	9	南淡	9	高野	7	清水	9	福江	9	伊是名	9	
西興部	5	伊達	7	納沙布	8	湯田	5	金山	4	大島	9	本川根	9	揖斐川	9	奈良県	三次	7	清水	9	福江	9	伊是名	9		
紋別	8	登別	8	根室	8	遠野	9	若松	8	新島	9	三島	9	美濃加茂	9	奈良	9	庄原	8	口之津	9	金武	9	金武	9	
湧別	8	室蘭	8	厚床	8	北上	7	船引	9	三宅島	9	清水	9	恵那	9	針	9	大朝	8	宮崎県	9	名護	9	名護	9	
滝ノ上	6					若柳	8	浪江	9	神奈川	9	網代	9	中津川	9	大宇陀	9	油木	9	高千穂	9	久米島	9	久米島	9	
常呂	8					川柳	9	只見	5	海老名	9	静岡	9	関ヶ原	9	五糸	9	加計	8	古江	9	渡嘉敷	9	渡嘉敷	9	
遠軽	8					住田	9	郡山	9	横浜	9	天竜	9	大垣	9	北上	9	可部	9	鞍岡	9	那覇	9	那覇	9	
佐呂間	8					大船渡	9	川内	9	小田原	9	牧の原	9	岐阜	9	世羅	9	世羅	9	延岡	9	糸数	9	糸数	9	
網走	8					一関	9	南郷	7	江ノ島	9	松崎	9	多治見	9	かつらぎ	9	府中	9	日向	9	南大東島	9	南大東島	9	
宇登呂	6					千厩	9	小野新町	9	三浦	9	福取	9	慶知県	高野山	9	東広島	9	神門	9	伊良部	9	伊良部	9		
生田原	8					秋田県	9	広野	9	千葉県	9	浜松	9	八開	9	和歌山	9	広島	9	西米良	9	多良間	9	多良間	9	
北見	8					八森	4	田島	8	佐原	9	福田	9	稲武	9	御坊	9	佐伯	9	高鍋	9	宮古島	9	宮古島	9	
小清水	8					能代	4	石川	9	我孫子	9	御前崎	9	名古屋	9	栗栖川	9	竹原	9	加久藤	9	伊原間	9	伊原間	9	
斜里	8					鷹巣	5	白河	9	船橋	9	石廊崎	9	豊田	9	新宮	9	福島	9	西都	9	与那国島	9	与那国島	9	
留辺笥	8					大館	6	上遠野	9	佐倉	9	新潟県	4	東海	9	白浜	9	因島	9	小林	9	石垣島	9	石垣島	9	
境野	8					鹿角	6	東白川	9	粟島	9	岡崎	9	西川	9	大竹	9	宮崎	9	宮崎	9	西表島	9	西表島	9	
美幌	8					湯瀬	4	小名浜	9	横芝	9	二ツ亀	4	鳳来	9	呉	9	久比	9	青島	9	波照間	9	波照間	9	
後志支庁						男鹿	5	栃木県	9	千葉	9	村上	4	蒲都	9	山口県	7	油谷	9	油谷	9	串間	9	串間	9	
美国	4					大湯	5	那須	9	茂原	9	両津	6	南知多	9	萩	9	徳佐	8	秋吉台	9	徳佐	8	徳佐	8	
神恵内	3					阿仁合	5	五十里	9	木更津	9	相川	6	豊橋	9	三重県	9	徳佐	8	秋吉台	9	徳佐	8	徳佐	8	
余市	4					秋田	5	里磯	9	牛久	9	中条	4	伊良湖	9	萩	9	徳佐	8	秋吉台	9	徳佐	8	徳佐	8	
小樽	7					若見三内	5	土呂部	8	坂畑	9	下関	4	三重県	9	徳佐	8	秋吉台	9	徳佐	8	徳佐	8	徳佐	8	
岩内	3					角館	5	大田原	9	勝浦	9	新潟	6	桑名	9	徳佐	8	秋吉台	9	徳佐	8	徳佐	8	徳佐	8	
倶知安	5					田沢湖	5	日光	8	鴨川	9	新津	6	四日市	9	徳佐	8	秋吉台	9	徳佐	8	徳佐	8	徳佐	8	
蘭越	4					大正寺	4	今市	9	館山	9	巻	5	龜山	9	徳佐	8	秋吉台	9	徳佐	8	徳佐	8	徳佐	8	
真狩	5					大曲	5	塩谷	9	寺泊	5	上野	9	津	9	徳佐	8	秋吉台	9							

ソーラー街路灯標準仕様の地点別点灯可能時間一覧表⑧

<LED4灯、太陽電池パネル2枚タイプ、セーブ点灯モードの場合>

【灯具品番】：NNY22014K

- ※1. 標準品の独立電源型ソーラー街路灯で設定可能な最大の点灯時間を表します。下記以上の設定にすると日射の少ない季節には蓄電池の容量が大幅に低下し、不点が起こったり蓄電池が短期に寿命となります。
- ※2. 商用電源併用型の「蓄電池点灯時間」も下記の時間を越える設定をしないで下さい。蓄電池が短寿命になります。
- ※3. 表中にない場所に設置する場合は、最も近い地点の点灯可能時間を参考にしてください。
- ※4. 気候の変動などにより、下記の時間以内で使用していても日射不足となることがあります。予めご了承ください。

都道府県又は支庁名	
地点名	点灯可能時間

宗谷支庁	石狩支庁	日高支庁	青森県	宮城県	群馬県	山梨県	富山県	滋賀県	鳥取県	香川県	福岡県	熊本県														
宗谷岬	浜益	日高	大間	気仙沼	藤原	大泉	泊	今津	境	内海	宗像	鹿北														
稚内	厚田	日高門別	むつ	川渡	水上	韮崎	氷見	虎姫	下市	高松	八幡	南小国														
船泊	新篠津	4	小田野沢	築館	草津	甲府	魚津	彦根	青谷	多度津	行橋	岱明														
浜鬼志別	山口	4	今別	志津川	沼田	勝沼	伏木	南小松	岩井	滝宮	飯塚	菊池														
沼川	札幌	4	三石	脇野沢	古川	中上之条	大月	富山	米子	引田	前原	阿蘇乙姫														
宍形	恵庭島松	4	中村白	大衡	市田	田代	上九一色	大津	倉吉	財田	福岡	熊本														
豊富	空知支庁	浦河	5	蟹田	2	鹿島台	5	前橋	6	中富	5	砺波	4	信楽	5	鳥取	6	徳島	6	大宰府	6	三角	6			
浜頓別	朱鞠内	1	えりも岬	5	五所川原	2	石巻	5	桐生	5	上里見	5	山中	4	八尾	4	京都府	4	茶屋	5	穴吹	6	甘木	6	松島	6
中頓別	幌加内	1	十勝支庁	野辺地	4	新川	5	伊勢崎	5	南部	6	石川県	間人	4	島根県	徳島	6	西郷	6	蒲生田	6	黒木	6	八代	6	
北見枝幸	4	石狩沼田	3	陸奥	4	青森	4	塩釜	5	西野牧	5	長野県	珠洲	4	宮津	4	宮津	4	西郷	6	蒲生田	6	黒木	6	八代	6
歌登	2	深川	4	鶴平	4	深浦	2	江ノ島	6	西野牧	5	長野県	珠洲	4	宮津	4	宮津	4	西郷	6	蒲生田	6	黒木	6	八代	6
留萌支庁	空知支庁	2	上十勝	4	深浦	2	江ノ島	6	西野牧	5	長野県	珠洲	4	宮津	4	宮津	4	西郷	6	蒲生田	6	黒木	6	八代	6	
天塩	1	滝川	3	定寄	4	弘前	4	川崎	5	万場	5	信濃町	4	富来	3	舞鶴	6	鹿島	4	日和佐	6	佐賀県	6	水俣	6	
遠別	1	芦別	3	本別	4	黒石	4	白石	5	茨城県	飯山	5	七尾	3	美山	5	松江	4	穴喰	6	枝木	6	人吉	6		
初山別	1	月形	3	新得	4	酸ヶ湯	1	亘理	5	北茨城	6	白馬	4	羽咋	3	園部	5	出雲	4	慶徳	6	伊万里	6	上	5	
焼尻	1	美唄	4	鹿追	4	丸森	5	大子	5	長野	5	宇ノ気	4	京部	6	大田	4	大三島	6	佐賀	6	鹿儿島県	6	大分	6	
羽幌	2	岩見沢	4	駒場	4	十和田	5	山形県	小瀬	5	大町	4	金沢	6	京田辺	6	掛合	3	今治	6	白石	6	阿久根	6		
運布	1	長沼	4	帯広	4	八戸	5	飛島	3	日立	6	信州新町	5	小松	4	大坂府	6	横田	4	丹原	6	大分	6	宮之城	6	
留萌	1	夕張	4	芽室	4	碓ヶ関	3	羞首鍋	2	笠間	5	菅平	4	鳥越	3	能勢	5	赤名	4	新居浜	6	大分	6	宮之城	6	
増毛	1	桧山支庁	池田	4	林屋	3	酒田	3	水戸	5	上田	5	山中	3	枚方	6	川本	4	三島	6	国見	6	中津	6	川内	6
幌糠	1	瀬棚	1	浦幌	4	三戸	5	金山	2	古河	5	穂高	5	福井県	豊中	6	浜田	6	松山	6	松山	6	中津	6	川内	6
上川支庁	今金	1	糠内	4	若手県	鶴岡	2	筑波	3	下妻	5	松本	5	福井	6	生駒山	5	弥栄	5	久万	5	豊後高田	6	東市来	6	
中川	2	奥尻	2	上札内	4	種子	5	新庄	3	下妻	5	松本	5	福井	6	生駒山	5	弥栄	5	久万	5	豊後高田	6	東市来	6	
音威子府	1	熊石	2	更別	4	軽米	4	向町	3	鉾田	5	軽井沢	4	大野	4	堺	6	益田	6	大洲	6	杵築	6	輝北	6	
美深	2	美深	2	大津	4	二戸	5	肘折	2	土浦	6	立科	5	今庄	5	熊取	6	津和野	5	三崎	6	日田	6	鹿児島	6	
名寄	3	江差	2	大樹	4	久慈	5	尾花沢	3	鹿島	6	佐久	5	敦賀	6	兵庫県	六日市	5	宇和	6	玖珠	5	加世田	6		
下川	3	渡島支庁	広尾	4	荒巻	4	榎岡	4	竜ヶ崎	5	奈川	4	美浜	4	香住	6	兵庫県	六日市	5	宇和	6	玖珠	5	加世田	6	
士別	2	長万部	4	釧路支庁	奥中山	4	大井沢	2	増玉県	開田	4	小浜	5	豊岡	6	上長田	5	宇和島	6	大分	6	喜入	6	豊後高田	6	
朝日	2	八雲	4	川湯	4	葛巻	4	左沢	5	熊谷	6	櫛川	5	岐阜県	和田山	5	千屋	5	御荘	6	大飼	6	鹿屋	6		
和寒	2	森	4	弟子屈	4	普代	5	山形	5	寄居	6	辰野	5	河合	2	生野	5	森養	5	高知県	6	大飼	6	鹿屋	6	
江丹別	2	南茅部	4	標茶	4	岩手松尾	4	長井	4	久喜	5	諏訪	5	神岡	5	柏原	5	古町	5	本山	5	佐伯	6	枕崎	6	
比布	3	大野	4	鶴居	4	好摩	4	小国	1	秩父	5	原村	4	白川	5	一宮	5	久世	5	大浜	6	宇目	5	指宿	6	
上川	2	函館	4	中徹別	4	岩泉	5	高島	5	浦和	6	野辺山	4	栃尾	5	福崎	6	津山	5	後免	6	浦江	6	内之浦	6	
旭川	4	木古内	4	標町	4	小本	5	高峰	4	越谷	6	木曾福島	5	高山	5	西陽	5	新見	5	高知	6	長崎県	6	田代	6	
東川	4	松前	2	太田	4	敷川	4	米沢	5	所沢	6	高遠	5	六蔵	4	上郡	5	福渡	5	安芸	6	長崎県	6	種子島	6	
美瑛	4	胆振支庁	白糠	4	盛岡	5	福島県	東京都	南木曾	5	宮之前	4	姫路	6	和気	5	三田	5	高梁	5	須崎	6	平戸	6	尾之間	6
上富良野	4	厚真	4	釧路	4	栗石	4	梁川	4	小川内	5	飯島	5	長滝	5	三田	5	高梁	5	須崎	6	平戸	6	尾之間	6	
富良野	4	穂別	4	知方学	4	区界	4	相馬	5	青梅	5	飯田	5	萩原	5	三木	6	虫明	6	窪川	6	平戸	6	尾之間	6	
麓郷	4	大滝	4	根室支庁	紫波	5	福島	5	練馬	6	南信濃	5	八幡	5	家島	6	岡山	6	岡山	6	江川崎	6	松浦	6	名瀬	6
残浜	4	森野	4	羅臼	4	川井	5	喜多方	5	八王子	5	静岡県	宮地	5	明石	6	倉敷	6	室戸岬	6	佐世保	6	古仁屋	6		
冠冠	4	大岸	4	標津	4	富古	5	飯館	5	府中	6	井川	5	梅見	4	神戸	6	笠岡	6	佐賀	6	上五島	5	伊仙	6	
網走支庁	白老	4	中標津	4	宮内	3	西会津	3	東京	6	御殿場	5	金山	5	郡家	6	玉野	6	中村	6	大瀬戸	6	沖永良部	6		
雄武	4	苫小牧	4	計根利	4	大迫	5	猪苗代	4	新木場	6	吉原	6	美濃	5	洲本	6	広島県	6	宿毛	6	島原	6	沖永良部	6	
興部	4	鶴川	4	別海	4	山田	5	二本松	4	八丈島	6	佐久間	6	黒川	5	南淡	6	高野	5	清水	6	福江	6	伊是名	6	
西興部	3	伊達	4	納沙布	4	湯田	3	金山	2	大島	6	本川根	5	揖斐川	6	奈良県	三次	5	府中	6	日向	6	南大東島	6		
紋別	4	登別	4	根室	4	遠野	5	若松	5	新島	6	三島	6	美濃加茂	5	奈良	6	庄原	5	口之津	6	金武	6			
湧別	4	室蘭	5	厚床	4	北上	5	船引	5	三宅島	6	清水	6	恵那	5	針	5	大朝	5	宮崎県	6	名護	6			
滝ノ上	4	常呂	4	江刺	5	浪江	5	神奈川県	網代	6	中津川	5	大宇陀	5	油木	5	古江	6	渡嘉敷	6	高千穂	5	久米島	6		
遠軽	4	佐呂間	4	住田	5	郡山	5	横濱	6	天竜	6	大垣	6	北上山	5	可部	6	世羅	5	延岡	6	糸数	6			
網走	4	網走	4	大船渡	5	川内	5	小田原	6	牧の原	6	岐阜	6	世羅	5	かつらぎ	6	府中	5	日向	6	南大東島	6			
宇登呂	4	生田原	4	千歳	5	小野新町	5	三浦	6	福取	6	慶知県	高野山	5	東広島	5	神門	5	伊良部	6	西米良	6	多良間	6		
北見	4	小清水	4	八森	2	田島	4	佐原	6	福田	6	稲武	5	御坊	6	佐伯	5	高鍋	6	宮古島	6	宮古島	6			
斜里	4	留辺笥	4	能代	2	石川	5	我孫子	6	御前崎	6	名古屋	6	栗栖川	6	竹原	6	加久藤	6	伊原間	6	伊原間	6			
境野	4	美幌	4	鷹巣	2	白河	5	船橋	6	石廊崎	6	豊田	6	新宮	6	福山	6	西都	6	与那国島	6	与那国島	6			
後志支庁	湯瀬	2	小名浜	6	横芝	2	鳳来	6	潮岬	6	久比	6	山口県	油谷	6	萩	6	徳佐	5	秋吉台	5	徳佐	5	秋吉台	5	
美国	1	神恵内	-	大湯	2	那須	5	茂原	6	両津	3	南知多	6	阿仁合	2	五十里	5	木更津	6	相川	4	豊橋	6	豊橋	6	
余市	1	小樽	4	岩内	-	俱知安	3	田沢湖	3	日光	4	鴨川	6	新津	3	四日市	6	巻	3	龜山	6	寺泊	3	上野	6	
蘭越	1	真狩	3	真狩	3	大曲	3	塩谷	5	本荘	2	鳥山	5	東由利	2	鹿沼	5	横手	3	宇都宮	5	象潟	2	真岡	5	
甯ろ	2	黒松内	2	湯沢	3	小山	5	湯の岱	2	湯の岱	2	湯の岱	2	湯の岱	2	湯の岱	2	湯の岱	2	湯の岱	2	湯の岱	2	湯の岱	2	

パナソニック株式会社 ライティング事業部 〒571-8686 大阪府門真市門真1048
お問い合わせ先 パナソニック 照明器具・ランプ商品ご相談窓口 <https://sumai.panasonic.jp/support/>
0120-187-441(フリーダイヤル) 【受付時間】月～土 / 9:00～18:00 (祝日・三が日を除く) ※携帯電話からもご利用になれます。
0120-872-460(FAX) [Help desk for foreign residents in Japan Tokyo (03)3256-5444 Osaka (06)6645-8787 Open: 9:00-17:30 (closed on Saturdays/Sundays/national holidays)]

KE0621-050326