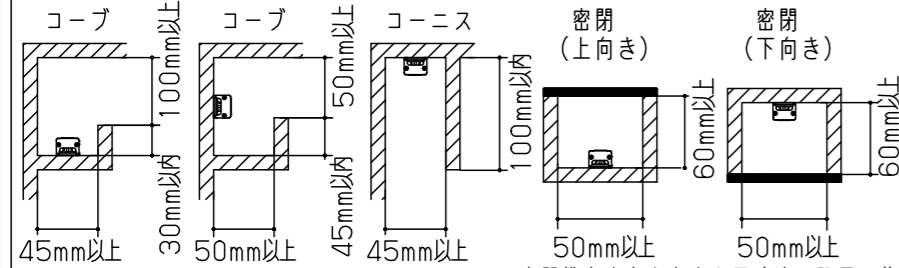


⚠ 注意：商品には耐用年数があります。詳細はCLX2021JAをご参照ください。

⚠ 安全に関するご注意

- この器具は軒下用器具です。一般屋内及び軒下などの雨線内で使用できます。ただし、次の場所では使用しないでください。落下、感電、火災の原因となります。
 - ・建物の屋上、山稜、橋梁などの風の強い場所
 - ・振動の強い場所
 - ・温泉地など腐食性ガスが発生する場所
 - ・大雨などで冠水する場所
 - ・脱臭、殺菌などでオゾンを使用する場所
 - ・器具上部に積雪する場所
 - ・屋内プールなどの塩素雰囲気さらされる場所
 - ・直射日光のあたる場所
 - ・沿岸地帯など潮風による塩害を受ける場所
 - ・浴室やサウナなど高温、高温になる場所
- 周囲温度は、-10~35℃で使用してください。火災や耐用年数が短くなる原因となります。
- 下図のようにコーブや溝に設置する場合、指定寸法以上の空間を確保してください。異常温度上昇によるLEDの早期不点・火災の原因となります。



●壁面垂直、斜め取り付けはしないでください。ショートの原因となります。

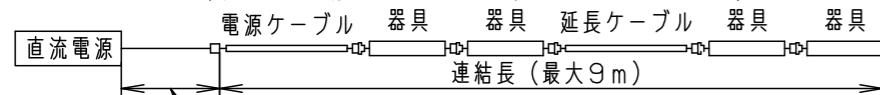
適合オプション	品名	仕様
電源ユニット	PMU150AP	非調光型
	PA00008PWM	調光可能型
電源ケーブル	PEPYW810	長さ1m
延長ケーブル	PEEW810	長さ1m

(使用上のご注意)

- 照射距離が近いときや照射面によっては光ムラが気になる場合があります。予めご了承ください。
- バーコードリーダーの機種によっては器具付近で使用した場合、読取感度が鈍くなる場合があります。この場合には、器具との距離を離すか、遮蔽するなどの対策を講じてください。
- LEDにはバラツキがあるため、LEDユニット内のLED個々及び同一商品でも商品ごとに発光色、明るさが異なる場合があります。予めご了承ください。
- ラジオ、テレビや赤外線リモコン方式の機器は照明器具から離してご使用ください。雑音が入ったり、正常に動作しない場合があります。
- 同時通訳機等の誘導無線をご使用になられる場合、雑音が入る場合があります。事前に確認し、対策を講じてください。
- 特殊ガス(硫化ガス、塩化ガス等)の発生する恐れのある環境では使用しないでください。
- 特殊ガス(硫化ガス、塩化ガス等)の発生する恐れのある環境、長期間の高温高湿環境や直射日光の当たる場所での保管は避けてください。
- 通電中に長時間外部に触れないでください。低温やけどのおそれがあります。
- 通電中にLEDを至近から直視しないでください。目を傷めるおそれがあります。

(施工上のご注意)

- 器具が点検、交換できない場所に設置しないでください。点検できる設置場所(納め方)であること、高所設置時の点検設備(ゴンドラなど)があることを確認した上で設置計画を行ってください。
- 本製品の最大連結長(本器具の電線や電源ケーブル、延長ケーブルを含む)は9mです。



電源線巨長(注：電源線の線種により異なります。表1参照)
(例) 連結長は9m、 $\phi 1.6$ の電源線を使用する場合、電源線巨長は8.5mとなります。

- 複数灯を連結取付する際は、電圧降下の小さい電源側と末端側を隣接すると明るさの差が大きく見える場合があります。電源側同士、末端側同士が隣接されるように配置してください。

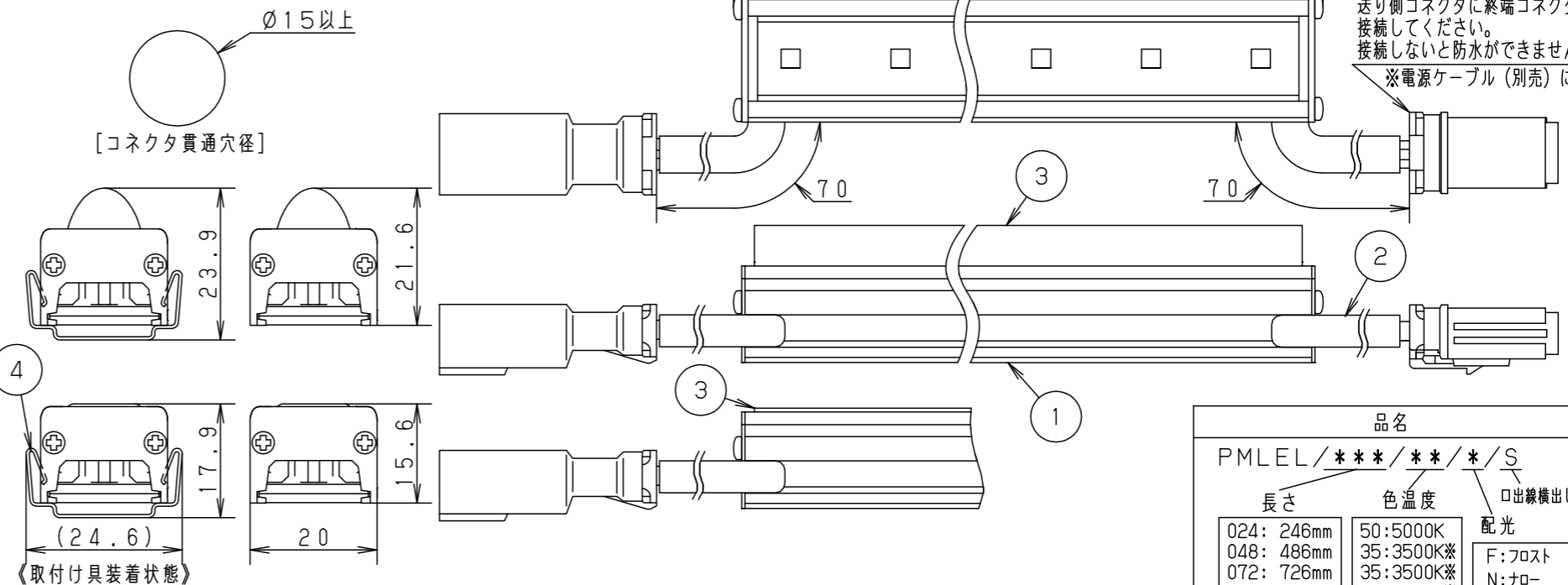


$\phi 15$ 以上

[コネクタ貫通穴径]

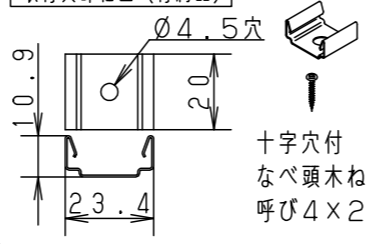
ナロー配光

フロスト配光



《取付け具装着状態》

取付け具詳細図(付属品)



仕様概要

品名	長さL (mm)	定格電圧 24V		全光束 (lm)		質量 (g)
		定格電力 (W)	入力電流 (A)	5000K	2700K	
PMLEL/024/**/F/S	246	4.8	0.20	650	580	90
PMLEL/048/**/F/S	486	9.6	0.40	1300	1170	165
PMLEL/072/**/F/S	726	14.0	0.58	1950	1750	240
PMLEL/096/**/F/S	966	18.3	0.76	2610	2340	315
PMLEL/120/**/F/S	1206	22.8	0.95	3260	2920	390
PMLEL/144/**/F/S	1446	27.4	1.14	3910	3510	465
PMLEL/024/**/N/S	246	4.8	0.20	640	570	105
PMLEL/048/**/N/S	486	9.6	0.40	1280	1150	195
PMLEL/072/**/N/S	726	14.0	0.58	1910	1720	285
PMLEL/096/**/N/S	966	18.3	0.76	2550	2290	375
PMLEL/120/**/N/S	1206	22.8	0.95	3190	2860	465
PMLEL/144/**/N/S	1446	27.4	1.14	3830	3440	555

表1 電源線巨長算出表

		使用する電源線の太さ			
		0.75mm ²	1.25mm ²	$\phi 1.6 \cdot 2$ mm ²	$\phi 2 \cdot 3.5$ mm ²
長さ 取付 距離 (m)	1	28.9	48.2	76.1	131.4
	2	14.5	24.1	38.0	65.7
	3	9.6	16.1	25.4	43.8
	4	7.2	12.0	19.0	32.9
	5	5.8	9.6	15.2	26.3
	6	4.8	8.0	12.7	21.9
	7	4.1	6.9	10.9	18.8
	8	3.6	6.0	9.5	16.4
	9	3.2	5.4	8.5	14.6

電源線による電圧降下を約5%にとった数値(単位:m)

耐風速	40m/s以下 注) 風の影響を受ける場所では電線が露出しないよう保護を行い固定してください。
保護等級	IP65
光束維持時間	40,000時間(光束維持率70%)

本商品は森山産業株式会社製です。

品名		
PMLEL/***/**/*/*S		
長さ	色温度	口出線横出し
024: 246mm	50:5000K	配光
048: 486mm	35:3500K※	F:フロスト
072: 726mm	35:3500K※	N:ナロー
096: 966mm	30:3000K※	
120: 1206mm	27:2700K	
144: 1446mm		
※加工対応		
(例) PMLEL/144/50/F/S		

※色温度加工品はT3CG10478-Kの最新版で手配ください。

器具光束	別表参照		
LED	昼白色(5000K)、電球色(2700K)・Ra83		
配光	長手方向110°、幅方向110°(フロスト) 長手方向85°、幅方向38°(ナロー)		
器具質量	別表参照		
特記事項			
5			
4	取付具	ステンレス鋼板(t0.5) 同梱(2ヶ)	
3	カバー	ポリカーボネート 拡散剤入り	
2	口出線	0.5mm ²	
1	ベース	アルミ アルマイト処理	
部番	部品名	材質・素材厚	備考
品番	PAML500Y (マルチパワーライン 口出線横出しタイプ) (PMLEL/***/**/*/*S)		
図番	T3CG10441-K		田安 島井
単位	mm	三角法	
パナソニック エレクトリックワークス株式会社			