

⚠ 注意：商品には耐用年限があります。詳細はCLX2021HAをご参照ください。

グリーン購入法適合

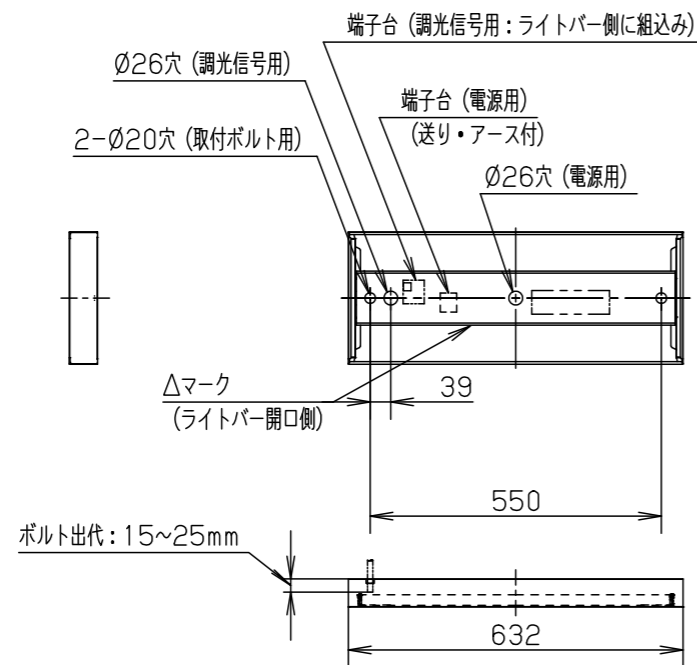
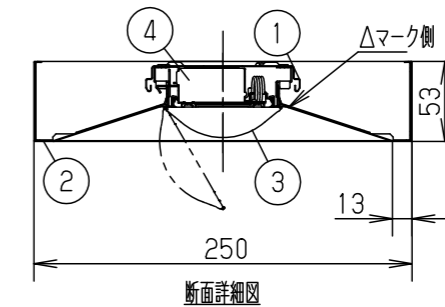
⚠ 安全に関するご注意

- 一般屋内用器具です。直射日光の当たる場所、雨水のかかる場所、風の強い場所、湿気が多い場所、腐食性ガスの発生する場所、振動の強い場所、粉じんの発生する場所では使用しないでください。落下・感電・火災の原因となります。
- 周囲温度は、5~35℃で使用してください。指定以外の使用温度で使用すると、火災やちらつき・耐用年限が短くなる原因となります。
- 器具本体およびライトバーは単独で使用できません。必ずパナソニック製iDシリーズ専用本体とライトバーの組合せで使用してください。落下・感電・火災の原因となります。
- ライトバーに衝撃を与えないでください。破損した場合、感電・火災の原因となります。

器具光束・消費電力・消費効率	定格値			端子台容量
	AC100V	AC200V	AC242V	
1520lm・11.6W・131lm/W	入力電流	0.121A	0.063A	20A
	消費電力	11.9W	11.6W	
	突入電流	-	-	

明るさ指定	①ボタン・1520lm(定格)	②ボタン・約800lm	③ボタン
消費電力	11.6W	約6W	-

※明るさ指定②、③の器具光束・消費電力は値を保证するものではありません。器具光束・消費電力を想定する参考にご使用ください。



<使用上のご注意>

- ・LED素子にはバラツキがあるため、同じ品番のライトバーでも光色・明るさが異なる場合があります。あらかじめご了承ください。
- ・照射距離が近い時や照射面によっては光ムラが気になる場合があります。あらかじめご了承ください。
- ・一般屋内でご使用の場合でも、器具周囲に硫黄成分が存在する場所では使用しないでください。
(一部の食品や薬品・紙類・車の排気ガスにも硫黄成分が含まれます。) 光学性能に影響を与える場合があります。
- ・点灯直後・消灯直後などの温度変化によって、プラスチックの伸縮によるさしきみ音が発生する場合がありますが、故障や異常ではありません。
静かな環境や密集取り付け・密閉取り付けでご使用の場合、さしきみ音が気になる場合があります。
このような場合は直管LEDなどプラスチック製カバーのないタイプをおすすめします。
- ・点灯させる際に、明るくなるまでの時間や動作がライトバーの品種により異なる場合があります。あらかじめご了承ください。
- ・バーコードリーダーの機種によっては器具付近で使用した場合、読み取り感度が鈍くなる場合があります。
この場合には、器具との距離を離すか、遮蔽するなどの対策を講じてください。
- ・虫の飛来が多い場所で使用される場合、まれにライトバー内に虫が侵入する恐れがあります。
このような場合は防湿・防雨型ベースライトなどの防虫仕様器具をおすすめします。
- ・塵埃の多い場所で使用される場合は、カバー内に塵埃が堆積する場合があります。
このような場合は防湿・防雨型ベースライトなどの密閉使用器具をおすすめします。
- ・適合コントロールをご使用の場合
詳細は起動方式の説明書 (RD-KG) をご覧ください。

<施工上のご注意>

- ・電源線の引き込み穴は余分な電源線を天井裏に押し込むため、天井裏には障害物が無いようにしてください。
- ・電源線の器具間送り配線は、電源線を天井裏に戻して配線してください。
- ・突入電流は上表のとおりです。接続するブレーカーの容量を確認の上、配線してください。
- ・ウィズリモ2タイプは、6m以下の高さで器具全体が視認できる場所に水平に設置してください。
ルーパ天井や傾斜天井、造作物の内部には設置できません。
- ・ウィズリモ2タイプは、照明器具を5~6m程度の高天井に設置した場合や
密集・連結して設置した場合には、複数の器具が同時に操作・設定されることや動作しない場合があります。
電源を内蔵している側のエンドには電源穴がありません。

ホワイト マンセル 1.0G9.6/0.1	5			品名	一般タイプ 明るさ: 1600lmタイプ 直付XF210SEVRD9	
LED 温白色 (3500K Ra83)	4	電源	ライトバーに組込み		図番	XF210SEVRD9-K
器具質量 2.1kg (組合せ状態)	3	ライトバー	カバー材質: ポリカーボネート (乳白)	単位: mm		
特記事項	2	反射板	鋼板 (t0.5)		備考	パナソニック エレクトリックワークス株式会社
	1	本体	亜鉛鋼板 (t0.4)			
	部番	部品名	材質・素材厚			