



| 器具品番     | 適合オプション(別売)                  |  | 適合アウトレットボックス<br>(別売)         |
|----------|------------------------------|--|------------------------------|
|          | インナーオプション*1                  | フードオプション   |                              |
| YYY30010 | ハニカムルーバー<br>YYY95031         | パターンフィルター付きフード<br>こもれば柄 YYY95032<br>なみ柄 YYY95033     | アウトレットボックス<br>DS37544        |
|          | 色温度変換<br>フィルター*2<br>YYY95039 | みずたま柄 YYY95034<br>はもん柄 YYY95035<br>スラッシュフード YYY95030 | アウトレットボックス用<br>カバー<br>DS4611 |

※1) ハニカムルーバーと色温度変換フィルターの両方を同時に取り付けることはできません。

※2) シンクロ調色タイプのランプを使用する場合、色温度変換フィルターは取り付けできません。

ランプは別売です。適合ランプは 裏表紙「適合ランプ表」をご参照ください。

- ・器具の施工には電気工事士の資格が必要です。施工は必ず工事店に依頼してください。
- ・LEDフラットランプには、取扱説明書(保証書付)が付属されております。LEDフラットランプの取り扱いや保証とアフターサービスについては、LEDフラットランプ付属の取扱説明書をご確認ください。

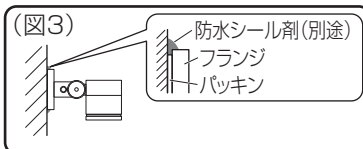
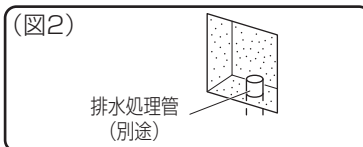
### 施工説明

工事店様へ、この説明書は保守のためお客様に必ずお渡しください。

### 安全に関するご注意

#### 警告

- 施工は、施工説明にしたがい確実に。施工に不備があると落下・感電・火災の原因となります。
- 表示された電源電圧(定格電圧±6%)・周波数で使用。指定外の電源電圧・周波数で使用すると、火災・感電の原因となります。
- 壁面取付専用器具です。指定以外の取り付けはしない。火災・感電・落下・浸水の原因となります。
- この器具は適合アウトレットボックス専用器具です。適合アウトレットボックス以外の取り付けは火災・感電・落下・浸水の原因となります。
- 器具を改造しない。落下・感電・火災の原因となります。
- 一般屋外用器具(防雨型)です。振動や衝撃の多い場所、浴室などの湿気が多い場所、腐食性ガスの発生する場所、塩素を使用する屋内プール等、海岸隣接地域では使用しない。火災・感電・落下の原因となります。
- 草や木に覆われるおそれがある場所には取り付けない。感電・火災の原因となります。(図1)
- 必ず排水管処理工事を行う。水がたまり、火災・感電の原因となります。(図2)
- 必ずパッキン及びフランジと取付面との隙間を防水シール剤等で埋め込む。防水が不完全な場合、火災・感電の原因となります。(図3)
- 器具の耐風速は60m/sです。これ以上の風速の影響を受ける場所では使用しない。落下の原因となります。
- 電気設備技術基準にしたがい必ずD種(第3種)接地工事をする。不備があると、感電・火災の原因となります。
- 電源線の接続後の絶縁・防水処理(融着テーピング等)は確実に。感電・火災の原因となります。
- 単線とより線の直接接続(ねじり接続等)はしない。必ず専用工具で圧着すること。火災の原因となります。
- 調光非対応タイプのランプを使用の場合、ライトコントロールなどの調光器と組み合わせて使用しない。火災の原因となります。



#### 注意

- 周囲温度は、-5~35℃で使用ください。又、施工時の一時的な点灯確認以外は日中点灯はしないでください。火災・耐用年数が短くなる原因となります。
- 器具の取り付け取り外しは手袋など保護具を使用してください。けがの原因となります。

## 施工前のご確認事項

- 錆の発生に考慮してコンクリート・モルタル骨材中の塩分の値は0.3kg/m<sup>3</sup>以下としてください。
  - 屋内配線（宅内のブレーカー）に接続して使用してください。
  - かつてにスイッチなどの高機能スイッチと組み合わせて使用する場合は、ご使用するランプの起動方式に適合した当社製スイッチであることを確認し、接続方法はスイッチの取扱説明書に従ってください。  
高機能スイッチの適合および接続台数は、以下のWebサイトよりご確認いただけます。  
■ 高機能スイッチのLED照明器具接続台数表  
[https://www2.panasonic.biz/jp/densetsu/haisen/switch\\_concent/pdf/daisu.pdf](https://www2.panasonic.biz/jp/densetsu/haisen/switch_concent/pdf/daisu.pdf)
  - EEスイッチ、タイマースイッチなどの適合スイッチおよび接続台数は、以下のWebサイトよりご確認いただけます。  
■ EEスイッチ、タイマースイッチなどのLED照明器具接続台数表  
<https://www2.panasonic.biz/jp/lighting/home/series/flat-lamp/yuragi/pdf/tekigouswitch.pdf>
- 【調光器対応タイプのランプをライトコントロールと接続して使用する場合】
- ご使用するランプの起動方式に適合の当社製ライトコントロールであることをご確認ください。
  - 接続方法は、ライトコントロールの取扱説明書に従ってください。  
ライトコントロールの適合および接続台数は、以下のWebサイトよりご確認いただけます。  
■ 調光スイッチの調光可能型LED照明器具(LED電球を含む)接続台数表  
<https://www2.panasonic.biz/jp/densetsu/haisen/keikaku/tekigo/tekigo.pdf>

## 各部のなまえと取付方法

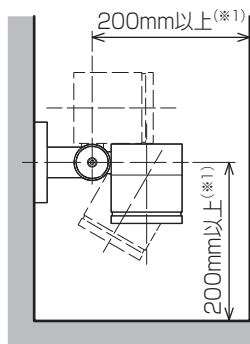
### ⚠ 警告

施工は、施工説明にしたがい、確実に行う。  
施工に不備があると、落下・感電・火災の原因となります。

- ・ 器具の取り付け・取り外しは手袋など保護具を使用する。けがのおそれがあります。
- ・ 六角レンチ(呼び4、呼び5)が別途必要です。フードオプションを使用する場合は六角レンチ(呼び2)が別途必要です。

### ＜取付位置のご注意＞

※1: フードオプション  
装着時は  
300mm以上

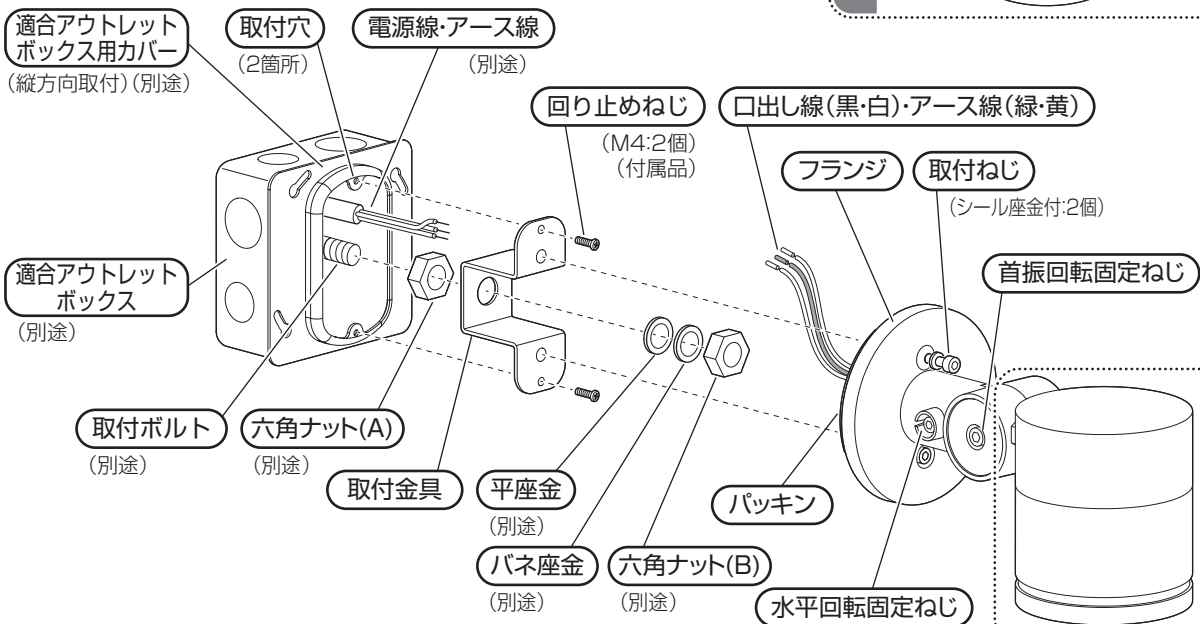
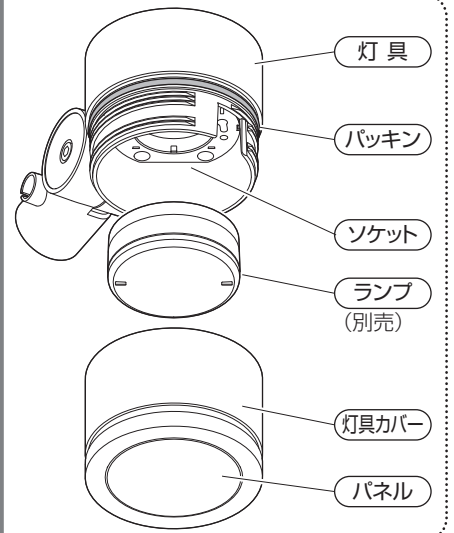


### 付属品

回り止めねじ  
(M4:2個)



### 灯具部詳細



# 各部のなまえと取付方法 (続き)

## 取付前の準備

- ・ 器具質量 (1.8kg) に十分耐えるよう、取付ボルト取付部の強度を確保する。  
(取付ボルトは、W3/8またはM10を使用する。)
- ・ 取り付けが不完全な場合、器具落下の原因となります。
- ・ アウトレットボックス(別売)を壁面に埋め込んでください。埋込方向は取付穴が縦方向になるように設置してください。
- 注) ・ 仕上げ面とアウトレットボックス用カバーは凹凸のないよう同一面に仕上げてください。
- ・ 必ず排水処理管工事を行ってください。

## 1 フランジから取付金具を取り外す

- ・ 六角レンチ(呼び4)にて取付ねじ(シール座金付:2個)をゆるめて取外す。

## 2 取付金具を取り付ける

- ・ 取付ボルトに六角ナット(A) (別売) をねじ込む。取付金具を使用し六角ナット(A)の位置決めを行う。
- ・ 取付ボルトに取付金具を差込み、平座金(別売)・バネ座金(別売)を介して六角ナット(B) (別売) を締め付ける。  
(推奨締付トルク: 12~15N・m)
- ・ 回り止めねじ(同梱:2個)を締め付ける。  
(推奨締付トルク: 1.5~1.7N・m)

## 3 口出し線と電源線・アース線を接続する

- ・ 電源線を加工する。(右図参照)
- ・ 電源線・器具口出し線・アース線を接続する。
- ・ 接続部の絶縁、防水処理(融着テープリング等)を確実に行う。
- ・ D種(第3種)接地工事が必要。
- ・ 口出し線の接続は、電気設備技術基準の省令第7条、および同解釈第12条にしたがうこと。
- ・ 口出し線の線種: 架橋ポリエチレン電線、口出し線の線径: 0.75mm<sup>2</sup>  
アース線の線種: 塩化ビニル電線、アース線の線径: 1.25mm<sup>2</sup>

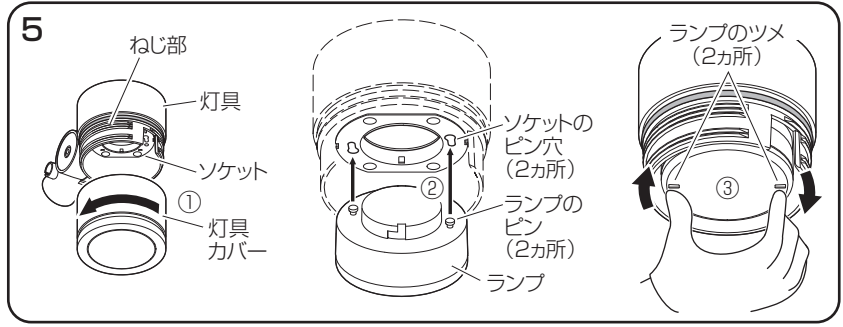
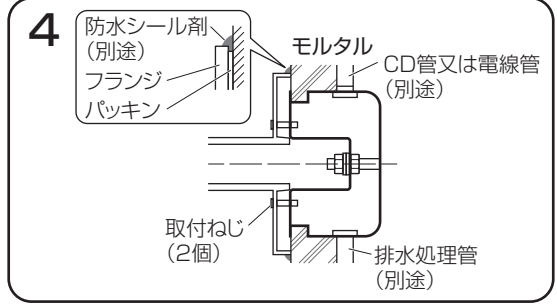
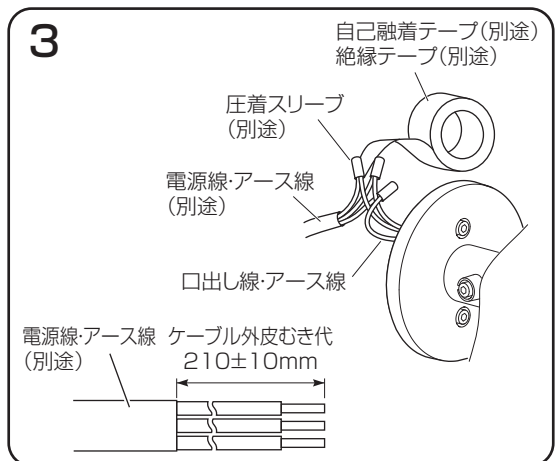
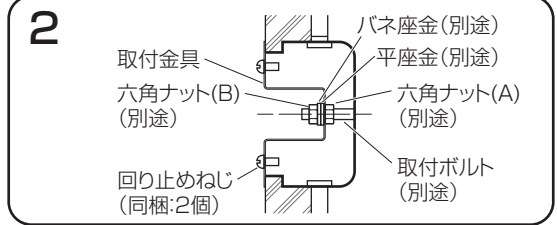
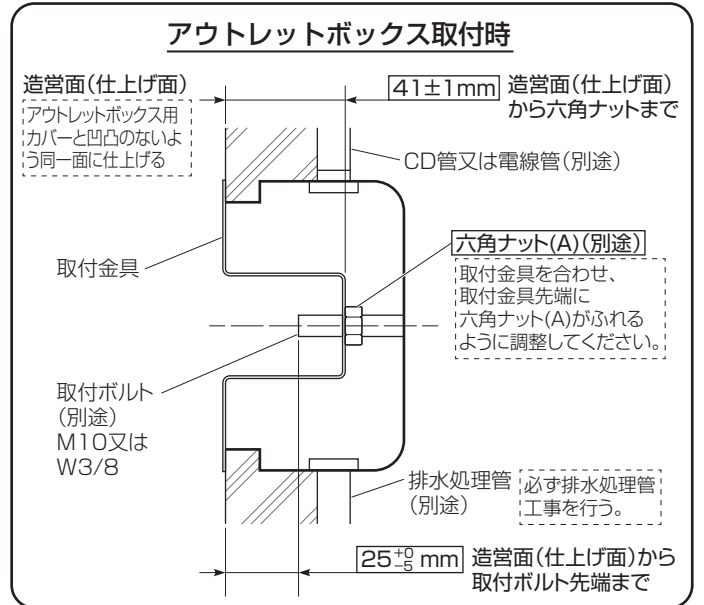
**警告** 接続、保護が不完全な場合、感電・火災の原因となります。

## 4 フランジを取り付ける

- ・ 六角レンチ(呼び4)にて取付ねじ(シール座金付:2個)を締め付け確実に固定する。(推奨締付トルク: 3.0~5.0N・m)  
不備があると落下の原因となります。
- 注) ・ 必ずパッキン及びフランジと壁面との間は全周、防水シール剤等で埋め込んでください。
- また、はみ出した防水シール剤は拭き取ってください。
- 取り付け及び防水が不完全な場合、火災・感電・落下の原因となります。

## 5 ランプ (別売) を取り付ける

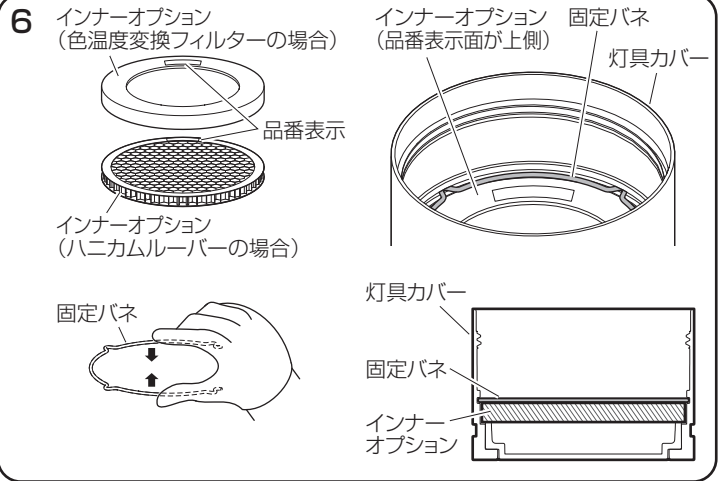
- ・ 灯具カバーの取り付け取り外しにはゴム付手袋の着用を推奨します。
- ① 灯具カバーを矢印方向に回し、灯具から外す。
- ・ 灯具側はねじ部が2段になっているため、灯具カバーを軽く引張るようにしながら回してください。
- ② ソケットのピン穴にランプのピンを入れる。
- ③ ランプのツメに指を引っ掛け、カチッと音がするまで矢印方向に回して、確実に取り付け。(回転角度約15°)



## 各部のなまえと取付方法 (続き)

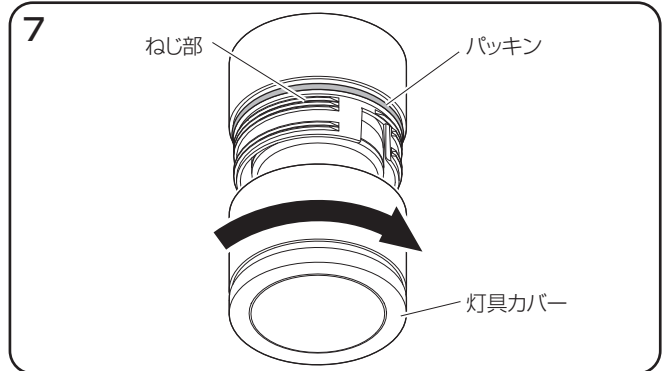
### 6 (インナーオプションを使用する場合) インナーオプション(別売)を取り付ける

- 品番表示面を上側にして、  
灯具カバーの内部にインナーオプションを入れる。
- 固定バネ(インナーオプション同梱品)の両端をつまんで  
押し縮め、灯具カバー内部の溝にはめ込む。
- インナーオプションを取り外す際に  
固定バネが取り外しにくい場合は、  
インナーオプションを傷つけないように注意しながら  
ラジオペンチなどで固定バネをつまみ上げてください。



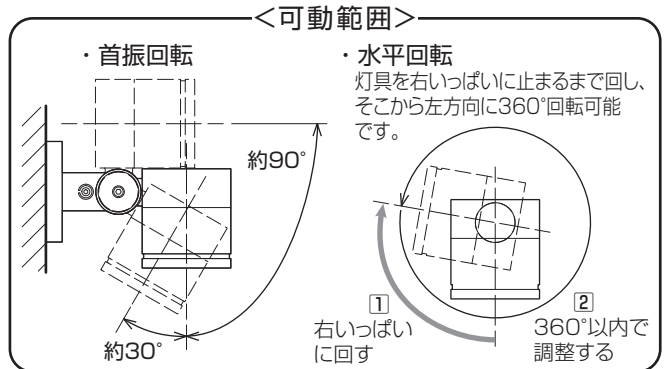
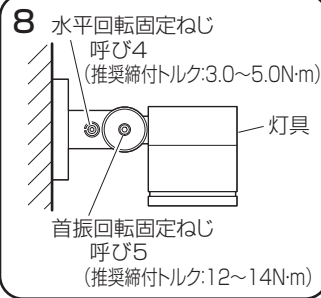
### 7 灯具カバーを取り付ける

- パッキンが灯具のねじ部の根元まではまっていることを  
確認する。
  - 灯具カバーを矢印方向に回して灯具にねじ込み、  
灯具に平行にしてまっすぐゆっくり灯具カバーを回転させ  
確実に取り付ける。
  - 灯具側はねじ部が2段になっています。  
灯具カバーが止まるまで確実に締め付けてください。
- 灯具カバーの締め付けが不完全な場合、  
落下によるけがや浸水による火災、感電のおそれがあります。



### 8 照射方向を調節する

- 注) 回転範囲以上無理に回転させ  
ないでください。  
火災・落下の原因となります。
- 六角レンチ(呼び4及び5)にて  
水平回転・首振り回転の両固定ねじ  
をゆるめて、点灯直後に調節  
を行う。(右記「可動範囲」参照)
  - 角度調整後、水平回転・  
首振り回転の両固定ねじを  
確実に締め付けてください。  
(推奨締付トルクは右図参照)  
締め付けが不完全な場合、  
灯具首タレ・回転の原因となります。



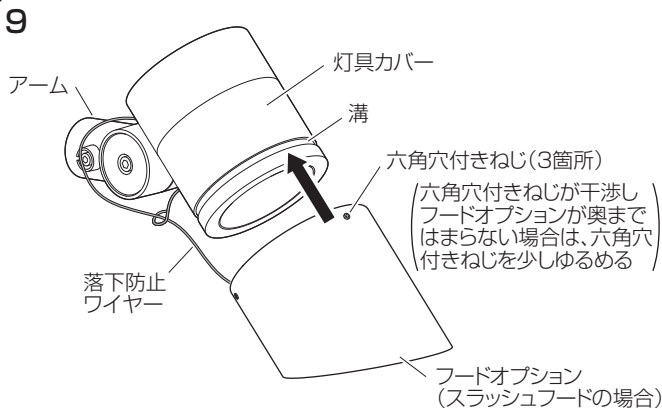
### 9 (フードオプションを使用する場合) フードオプション(別売)を取り付ける

- 落下防止ワイヤーの輪を広げ灯具に通し、アームのところで輪を縮める。
- 灯具カバーにフードオプションをかぶせ、フードオプションの六角穴付きねじ(3箇所)が  
灯具カバーの溝の位置に来るようにする。
- 六角レンチ(呼び2)にて六角穴付きねじ(3箇所)を締め付け固定する。  
(推奨締付トルク: 0.4~0.6N・m)

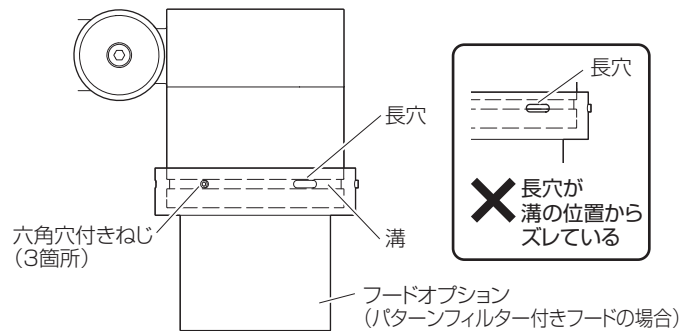
**⚠ 警告**

**落下のおそれあり**

- ねじを確実に取り付けること
- 落下防止ワイヤーを  
指定通りに取り付けること



- パターンフィルター付きフードの場合、長穴が溝の位置に来るまで  
灯具カバーにしっかり押し当ててください。



## 取扱説明

お客様へ、この説明書は必ず保管ください。

- ・ご使用前にこの取扱説明書を必ずお読みのうえ、正しくお使いください。

## 安全に関するご注意

### ⚠ 警告

- 器具を改造しない。落下・感電・火災の原因となります。
- 上向き照射する場合、パネル上の堆積物は定期的に取り除く。  
堆積物によって熱がこもり、堆積物の発火、器具破損による浸水・感電・火災の原因となります。
- 万一、煙が出たり、変な臭いがするなどの異常が発生した場合、すぐに電源を切り、工事店に修理を依頼する。  
そのままで使用すると、感電・火災の原因となります。

### ⚠ 注意

- アルカリ系洗剤は使用しないでください。強度低下による破損の原因となります。
- 器具に振動や衝撃を与えないでください。器具破損による不点・感電・火災の原因となります。
- ランプ交換やお手入れの際は、必ず電源を切って器具が十分に冷えてから行ってください。  
やけど・感電の原因となります。
- 照明器具には耐用年限があります。設置して10年<sup>(※1)</sup>経つと、外観に異常がなくとも内部の劣化は進行しています。  
点検交換してください。 ※1:使用条件は周囲温度30℃、1日10時間点灯です。  
LED光源は光束維持時間が来ても、暗くなりますが点灯し続けます。  
点灯できるからといって継続して使用が可能というわけではありません。  
・周囲温度が高い場合・点灯時間が長い場合などは耐用年限が短くなります。  
・1年に1回は「安全チェックシート」に基づき自主点検してください。  
3年に1回は工事店等の専門家による点検をお受けください。  
点検せずに長時間使い続けるとまれに火災・感電・落下に至る場合があります。  
・点検を行っていても、耐用の限度を超えて使用すると、火災・感電・落下などに至る場合があります。

### 使用上のご注意

- ・昼間の温度差などによりパネル内面に結露を生じる場合がありますが、異常ではありません。  
点灯すれば解消しますので予めご了承願います。
- ・フードオプションを取り付けた場合、ゴミなどが溜まり易くなるため、定期的な清掃をしてください。
- ・日中は点灯しないでください。耐用年限が短くなる原因となります。
- ・点灯中や消灯直後、プラスチックの伸縮によるきしみ音が照明器具から発生することがあります。
- ・ランプはバラツキがあるため、同一品番でも商品ごとに発光色、明るさが異なる場合があります。
- ・ランプを交換しても点灯しない場合は、電源を切り、販売店、工事店にご相談ください。
- ・ランプの機能に関するお取扱いや仕様は、ランプの取扱説明書をご確認ください。
- ・器具の近くでは、ラジオやテレビなどの音響、映像機器に雑音が入ることがあります。
- ・器具のきわめて近くでは、リモコン機器（エアコンなど）のリモコンが動作しにくくなる場合があります。

### お手入れ

<器具の清掃について>

- ・水または中性洗剤を用いて、器具外郭などの汚れた部分を軽く拭き取ってください。  
シンナー、ベンジン、アルカリ系洗剤で拭かないでください。  
変色・変質・強度低下による破損の原因となります。  
ホース水流で洗浄しないでください。浸水の原因となります。



### ⚠ 注意

必ず電源を切って行ってください。  
感電・やけどの原因になります。

### 保証について

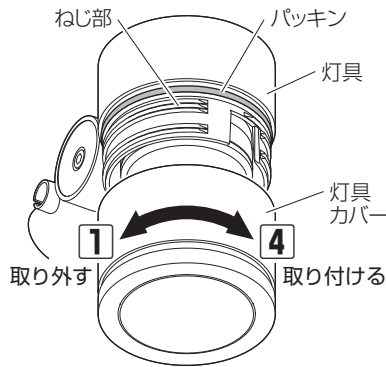
- ・保証について…… この商品の保証期間は1年間です。詳細は弊社カタログをご参照ください。
- ・保証書について…… 保証書が必要な場合は、弊社代理店または弊社営業所へお申し出ください。
- ・補修用性能部品…… 弊社はこの照明器具の補修用性能部品（電気部品）を製造打ち切り後、6年間保有しています。  
の保有期間 補修用性能部品には、同等機能を有する代替品を含みます。

## ランプを交換する

- ・ランプの明るさが低下するとランプの寿命です。ランプを交換してください。
- ・交換ランプは、取り外したランプの背面表示を確認ください。
- ・交換ランプはパナソニック製ランプを推奨します。同じ種類、ワット数のランプでおすすめ以外のものを使用された場合、短寿命・故障の原因となることがあります。また、保証の対象外となります。
- ・ご使用以外のランプに交換される場合は、器具に適合するランプであることをご確認ください。適合するランプは、適合ランプ表をご参照ください。ご使用のスイッチ、ライトコントロールとの適合も合わせて必ずご確認ください。
- ・灯具カバーの取り付け取り外しにはゴム付手袋の着用を推奨します。

### 1 灯具カバーを取り外す

- ・灯具カバーを左方向に回し、灯具から外す。
- ・灯具側はねじ部が2段になっているため、灯具カバーを軽く引張るようにしながら回してください。



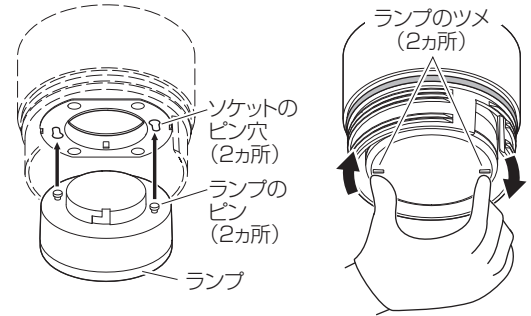
### 2 ランプを取り外す

- ・ランプのツメに指を引っ掛け、カチッと音がするまでランプを矢印方向に回す。(回転角度約15°)



### 3 新しいランプを取り付ける

- ・ソケットのピン穴にランプのピンを入れる。
- ・ランプのツメに指を引っ掛け、カチッと音がするまで矢印方向に回して、確実に取り付ける。(回転角度約15°)



### 4 灯具カバーを取り付ける

- ・パッキンが灯具のねじ部の根元まではまっていることを確認する。
  - ・灯具カバーを矢印方向に回して灯具にねじ込み、灯具に平行にしてまっすぐぐゅっくり灯具カバーを回転させ確実に取り付け。
  - ・灯具側はねじ部が2段になっています。灯具カバーが止まるまで確実に締め付けてください。
- 灯具カバーの締め付けが不完全な場合、落下によるけがや浸水による火災、感電のおそれがあります。

## 仕様

| 器具品番     | 使用電圧   | 周波数           | 消費電力   | 入力電流    | 口金     |
|----------|--------|---------------|--------|---------|--------|
| YYY30010 | AC100V | 50/60Hz<br>共用 | ※ 8.0W | ※ 0.13A | GX53-1 |

※消費電力、入力電流は組み合わせ可能な最大定格のランプを使用した場合です。

## 適合ランプ表

|   | 適合ランプ (別売) LDF8まで   |
|---|---|
| LEDフラットランプφ70<br>口金: GX53-1<br>外径: 70mm | LLD (2020・3020・2020M・3020M) (L・V・N) (CE1・CB1)<br>LLD (2020・3020) CU1<br>LLD2020 (6・7) CM1<br>LLD2020LCT1<br>LLD3020 (L・N) CT1 |

- ランプの寿命は、40,000時間です。(照明器具の耐用年限とは異なります。) ランプの寿命は、点灯しなくなるまでの総点灯時間または、全光束が点灯初期の70%に下がるまでの総点灯時間のいずれか短い時間を推定したものです。
- ランプ、および器具本体の取扱説明書をよくお読みください。
- ランプの取扱説明書には保証書が付いております。大切に保管してください。
- ランプの種類はランプの背面表示でご確認ください。
- 使用ランプと異なるランプと交換される場合、壁スイッチやライトコントロールなどの適合を必ず確認のうえ交換してください。
- 最新の適合ランプ情報は、Webサイトをご参照ください。

### ■LEDフラットランプ適合サイト

<https://www2.panasonic.biz/jp/lighting/home/tools/search/flat-lamp/>



## リサイクル 照明器具を廃棄する場合は、法に基づいて適切に処理してください。

パナソニック エレクトリックワークス株式会社 〒571-8686 大阪府門真市門真 1048

お問い合わせ先 照明器具・ランプ商品ご相談窓口 <https://sumai.panasonic.jp/support/>

0120-187-441 (フリーダイヤル) 【受付時間】月～土/9:00～18:00 (祝日・三が日を除く) ※携帯電話からもご利用になれます。

0120-872-460 (FAX)