

部品品番 組み合わせ 品名	投光器台 XDYK2800	投光器台 XDYK2600	投光器台 XDYK2400	投光器台 XDYK2200
取付バンド DYKX22815	× 1	× 1	× 2	× 2
2灯用投光器台 DYKX (H) 05112		× 1		× 1
4灯用投光器台 DYKX (H) 05114	× 2	× 1	× 1	
投光器台バンド DYKX (H) 05151	× 2	× 2	× 1	× 1
上下サポート DYKX (H) 05161	× 4	× 3	× 2	× 1
斜めサポート DYKX (H) 05171	× 1	× 1	× 1	× 1
補助上下サポート DYKX (H) 05173	× 1	× 1		
支持部材 DYKX (H) 05195			× 1	
支持金具 DYKX (H) 05196			× 1	× 1
最大重量 (投光器、安定器を含む)	460kg	349kg	231kg	118kg
掲載ページ数	3~5	6~8	9~11	12~13

※上記( )内は加工品番です。(上記の内容は標準品番の仕様です。以降、加工品番の記載を省略します。)

・器具の施工には電気工事士の他、クレーン取扱者および玉掛け作業の免許・資格が必要です。施工は必ず工事店に依頼してください。

**施工説明**

**工事店様へ、この説明書は保守のためお客様に必ずお渡してください。**

## 安全に関するご注意

### 警告

- 施工は施工説明にしたがい確実にを行う。  
施工に不備があると感電・落下・投光器台折れの原因となります。
- 総重量に耐えるワイヤー・クレーンを用意する。  
この投光器台は地上で組み立てた後、吊り上げて施工するタイプです。  
ワイヤー強度およびクレーンの能力が不十分な場合は落下・事故の原因となります。
- 接地工事(D種接地工事)を確実にを行う。取り付ける投光器には個別に接地工事を行う。  
接続に不備があると感電の原因となります。  
【電気設備技術基準】
- 高所での作業は必ずそれに適した格好(ヘルメット・安全帯の着用等)にて行う。  
軽装での高所作業は落下事故の原因となります。
- 総重量に耐える支持台を用意する。  
地上での組み立て作業時には仮置き用の支持台が必要です。総重量に耐える支持台を用意してください。  
支持台の強度が不十分な場合は投光器台転倒の原因となります。
- 投光器台の改造や架空配線、適合器具以外のものの取り付けは、絶対に行わない。  
発火・感電・落下・ポール折れ・投光器台折れの原因となります。
- この投光器台は一般屋外用です。振動や衝撃の多い場所(クレーン設置場所・橋や高架上等)、  
腐食性ガスの発生する場所、浴室、屋内プール、粉塵の多い場所等では使用しない。  
発火・感電・落下・ポール折れの原因となります。
- コンクリートポールおよび基礎は事前に取り付ける投光器を確認のうえ、十分な強度を有するものを用意する。  
強度が不十分な場合は落下の原因となります。

### 注意

- 60m/s仕様です。必ず適合器具と組み合わせて使用してください。  
器具側の承認図を確認してください。  
適合外の器具と組み合わせてご使用されますと落下の原因となります。
- この投光器台はコンクリートポール(テーパーポール)専用です。  
これ以外のポールへの取り付けは落下の原因となります。
- ポールの取付部径は $\phi 190 \sim \phi 290$ です。  
これ以外のポールへの取り付けは落下の原因となります。
- 積雪地域でご使用の場合は、積雪期間、雪に埋もれないよう除雪してください。  
投光器台破損の原因となります。
- 寒冷地で使用する場合、つららが落ちると危険が生じるような場所には設置しないでください。  
つららができることがある場合、つららの除去を行ってください。  
つらら落下による怪我の原因となります。
- 使用を終了した投光器台は、放置せずに撤去してください。  
落下の原因となります。
- 投光器台は必ず水平に取り付けてください。  
水平状態以外に取り付けかたをされると落下の原因となります。
- 投光器台の配置は必ず左右対称となるように取り付けてください。  
アンバランスな投光器の配置は落下の原因となります。
- 投光器台の取り付け取り外しは手袋など保護具を使用してください。  
けがの恐れがあります。

# 各部の名前と取り付けかた (XDYK2800 その1)



**警告**

器具の取り付けは施工説明書にしたがい確実に  
 取り付けに不備があると器具の落下・感電・火災の  
 原因となります。

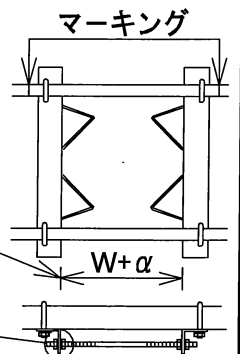
## 1. 投光器台の組み立て

- ① 支持台(枕木等)を適当な間隔で地面に置き、その上に下段投光器台(4灯用: DYKX05114)を乗せる。  
 ・支持台は十分な強度を有するものを用意してください。  
 支持台の強度が不十分な場合は投光器台の転倒の原因となります。
- ② 上下サポート(DYKX05161)(両端2本)をボルト(M10)・ナットで、締付トルク26N・mにて投光器台(DYKX05114)に取り付ける。  
 ・上下方向は貼られているラベルの向きにしたがってください。
- ③ 補助上下サポート(DYKX05173)(1本)をボルト(M10)・ナットで、締付トルク26N・mにて投光器台(DYKX05114)に取り付ける。
- ④ 上段の投光器台(4灯用: DYKX05114)を上下サポート(DYKX05161)にボルト(M10)・ナットで、締付トルク26N・mにて取り付ける。
- ⑤ 上段の投光器台(DYKX05114)を補助上下サポート(DYKX05173)にボルト(M10)・ナットで、締付トルク26N・mにて取り付ける。
- ⑥ 上下サポート(DYKX05161)(内側2本)をボルト(M10)・ナットで、締付トルク26N・mにて投光器台(DYKX05114)に取り付ける。  
 ・上下方向は貼られているラベルの向きにしたがってください。
- ⑦ 全体の垂直を水準器等で確認しボルト・ナットの増し締めを行う。(10カ所)  
 ・ボルト・ナットは確実に締め付けてください。  
 ボルト・ナットの締め付けが不十分な場合は落下の原因となります。

## 2. 投光器台バンド(上段用)の取り付け

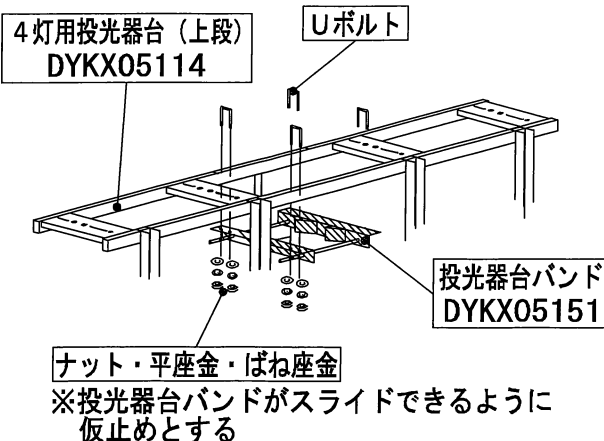
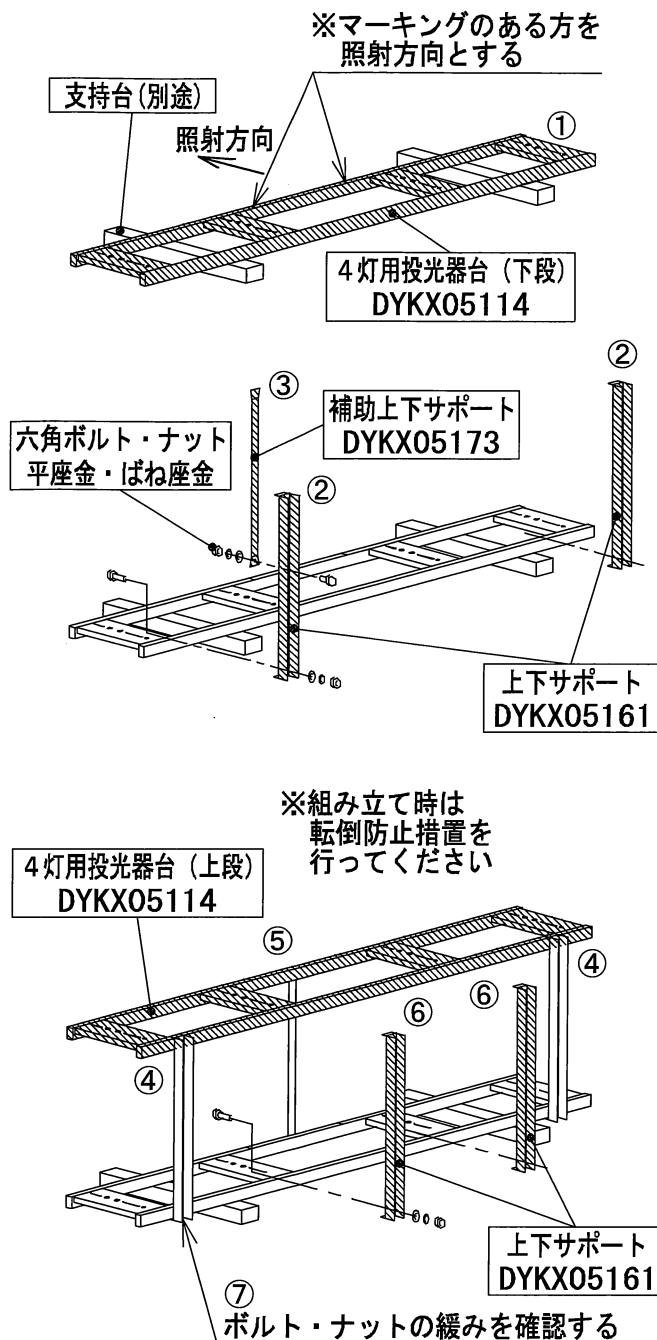
マーキングを目安にして  
 投光器台(上段)(DYKX05114)  
 中央部に  
 投光器台バンド(DYKX05151)  
 を下から当て、  
 Uボルト・ナットで仮り止めする。

※下表を参考に実際に取り付ける  
 サイズよりも大きめにしておく



コンクリートポール取付時のW寸法

取付位置	コンクリートポールの 末口径	φ 190	φ 220	φ 240
ポール先端から 50 cm		213 mm	258 mm	288 mm
ポール先端から140 cm		231 mm	276 mm	306 mm



## 各部の名前と取り付けかた (XDYK2800 その2)



**警告**

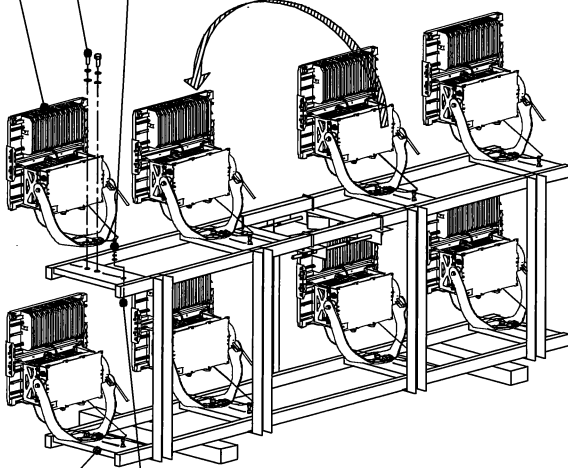
器具の取り付けは施工説明書にしたがい確実に行う。  
取り付けに不備があると器具の落下・感電・火災の  
原因となります。

投光器(別途)

六角ボルト・平座金・ばね座金

落下防止ワイヤー取付用ボルト(別途)  
平座金(別途)・ばね座金(別途)

※重心が前方にかかります



取付板

六角ナット(別途)

### 3. 投光器の取り付け

投光器(別途)を投光器台(DYKX05114)に固定する。

- 六角ボルト・平座金・ばね座金を用いて、投光器を固定してください。  
(取付板の裏面にナットを溶接しています。)
- ボルトは適正な締付トルクで確実に締め付けてください。ボルトの締め付けが不十分な場合は落下の原因となります。
- 投光器を取り付けるにしたがって、投光器台前方に重心がかかります。投光器は、投光器台の下段から順に取り付け、投光器台の転倒を防止する措置を行ってください。投光器台の転倒の原因となります。
- 投光器を取り付ける際は、施工組立用足場を別途設けるなどの措置を行ってください。投光器台に直接登ると偏荷重がかかり転倒の原因となります。
- 投光器の配置は必ず左右対称となるように取り付けてください。アンバランスな投光器の配置は落下の原因となります。

### 4. 投光器台バンド(下段用)の取り付け

投光器台バンド(下段用)(DYKX05151)を  
コンクリートポール(別途)に固定ボルト(M12)・ナットで  
締付トルク45N・mにて取り付ける。  
投光器台バンド取付位置は、下段の投光器台取付位置に  
合わせて下さい。

- 投光器台バンドは確実に締め付けてください。投光器台バンドの締め付けが不十分な場合は落下の原因となります。

コンクリートポール(別途)

ポール先端から  
1.2m以上  
下げてください

投光器台バンド  
DYKX05151

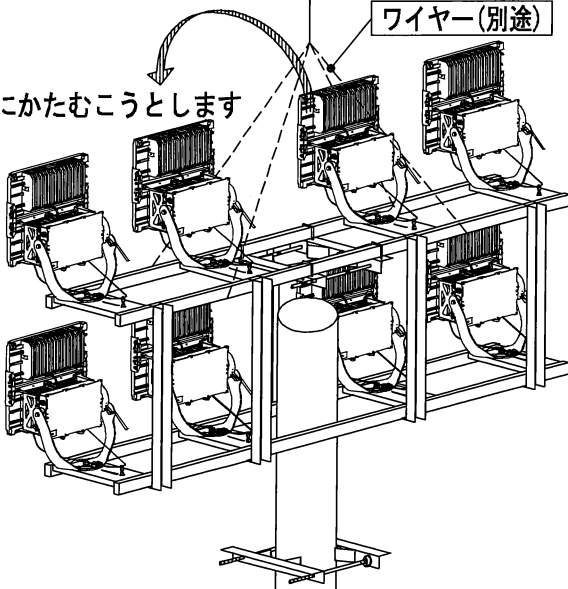
固定ボルト

ナット・平座金・ばね座金

クレーン(別途)へ

ワイヤー(別途)

※前にかたむこうとします



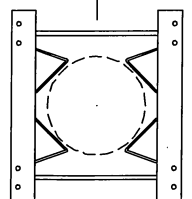
### 5. 投光器台の吊り上げ

上段の投光器台(DYKX05114)にワイヤー(別途)を  
掛け、クレーン(別途)で吊り上げ、  
コンクリートポール(別途)に通す。

- ワイヤー・クレーンは総重量に耐えるものを使用してください。ワイヤーの強度及びクレーンの能力が不十分な場合は落下・事故の原因となります。
- 吊り上げると投光器台全体が前にかたむこうとします。投光器台がかたむかないようにワイヤーを掛けてください。また、ワイヤーは必ず投光器台の角パイプ部分にかけてください。落下の原因となります。
- ワイヤーは投光器台がコンクリートポールに完全に固定されるまで外さないでください。落下の原因となります。

(照射方向)

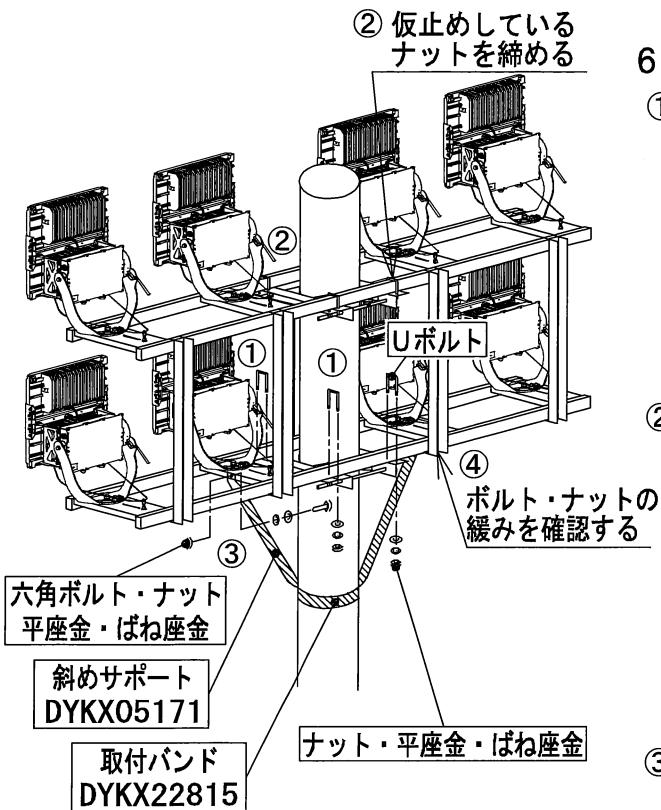
※照射方向に対して右図の向きに  
取り付けてください





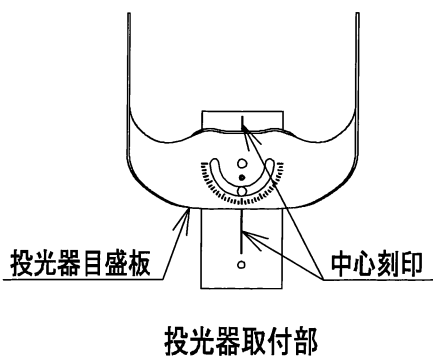
## 警告

器具の取り付けは施工説明書にしたがい確実に  
取り付けに不備があると器具の落下・感電・火災の  
原因となります。



## 6. 投光器台の取り付け

- ① 投光器台 (DYKX05114) を  
投光器台バンド(下段用) (DYKX05151) の  
上に乗せ、Uボルトを通しナット(M10)で、  
締付トルク  $26 \text{ N} \cdot \text{m}$  にて固定する。  
・ナットは確実に締め付けてください。  
ナットの締め付けが不十分な場合は落下の原因となります。  
・投光器台は水平で、かつポールがセンターにくるように  
取り付けてください。  
落下の原因となります。
- ② 上段の投光器台 (DYKX05114) に仮止めしている  
投光器台バンド (DYKX05151) を  
固定ボルト (M12) ・ナットで、締付トルク  $45 \text{ N} \cdot \text{m}$  にて  
コンクリートポール (別途) に締め付け、  
投光器台 (DYKX05114) を  
Uボルト・ナット (M10) で、締付トルク  $26 \text{ N} \cdot \text{m}$  にて  
固定する。  
・投光器台バンドおよびナットは確実に締め付けてください。  
投光器台バンドおよびナットの締め付けが不十分な場合は  
落下の原因となります。
- ③ 斜めサポート (DYKX05171) の上部を  
下段の投光器台 (DYKX05114) の取付板の外側に  
ボルト (M10) ・ナットで、締付トルク  $26 \text{ N} \cdot \text{m}$  にて  
固定し、下部を取付バンド (DYKX22815) で  
コンクリートポール (別途) に固定する。  
・ボルト・ナットおよび取付バンドは確実に締め付けて  
ください。  
ボルト・ナットおよび取付バンドの締め付けが不十分な  
場合は落下の原因となります。
- ④ 上下サポート (DYKX05161) 、  
補助上下サポート (DYKX05173) の  
ボルト・ナットの緩みがないかを確認する。(10カ所)  
・ボルト・ナットに緩みがある場合は必ず増し締めして  
ください。  
ボルト・ナットの締め付けが不十分な場合は落下の原因と  
なります。



## 7. 投光器配光の調整

- 照射・配光方向を確認して投光器 (別途) の角度を調整して  
ください。
- ・取付台の中心刻印は投光器の目盛板 (アーム回転用) の  
目盛と合わせて使用してください。
  - ・ボルトは適正な締付トルクで確実に締め付けてください。  
固定ボルトの締め付けが不十分な場合は落下の原因と  
なります。

## 8. 電源の接続

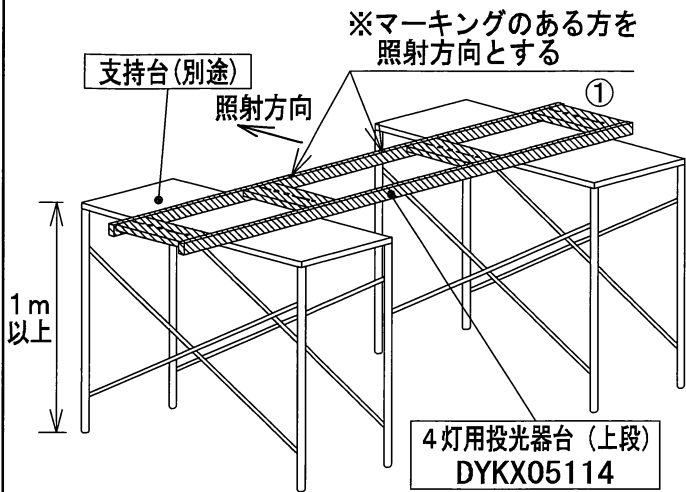
- 電源線 (別途) と投光器 (別途) を結線する。  
・詳細は投光器の取扱説明書を確認してください。

# 各部の名前と取り付けかた (XDYK2600 その1)



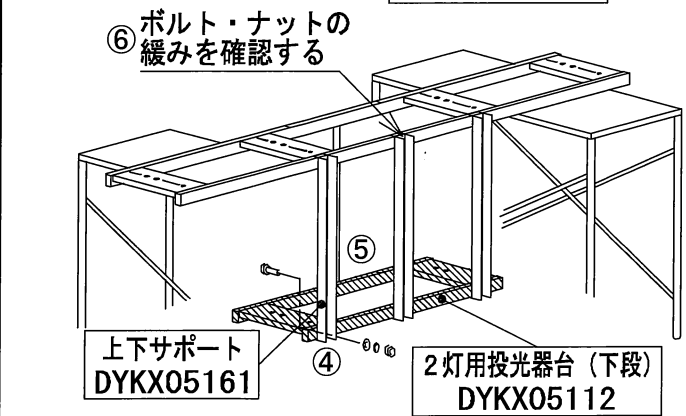
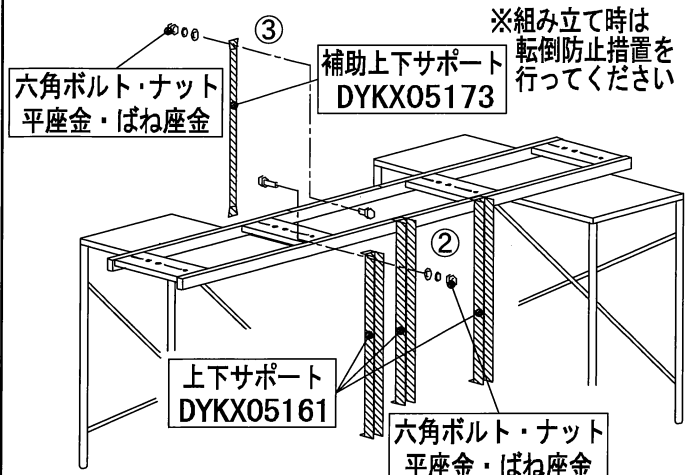
**警告**

器具の取り付けは施工説明書にしたがい確実に行う。  
取り付けに不備があると器具の落下・感電・火災の原因となります。



## 1. 投光器台の組み立て

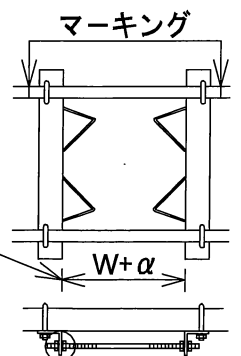
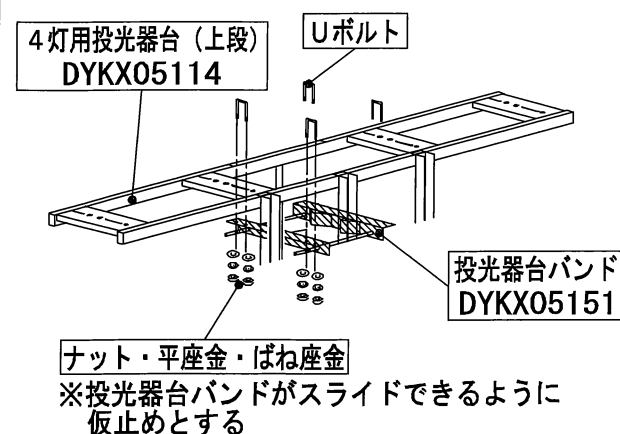
- ① 支持台(足場等)を適当な間隔で設置し、その上に上段投光器台(4灯用: DYKX05114)を乗せる。
  - ・支持台は十分な強度を有するものを用意してください。支持台の強度が不十分な場合は投光器台の転倒の原因となります。
  - ・支持台の高さは1m以上必要です。
- ② 上下サポート(DYKX05161)(3本)をボルト(M10)・ナットで、締付トルク26N・mにて投光器台(DYKX05114)に取り付ける。
  - ・上下方向は貼られているラベルの向きにしたがってください。
- ③ 補助上下サポート(DYKX05173)(1本)をボルト(M10)・ナットで、締付トルク26N・mにて投光器台(DYKX05114)に取り付ける。
- ④ 下段の投光器台(2灯用: DYKX05112)を上下サポート(DYKX05161)にボルト(M10)・ナットで、締付トルク26N・mにて取り付ける。
- ⑤ 下段の投光器台(DYKX05112)を補助上下サポート(DYKX05173)にボルト(M10)・ナットで、締付トルク26N・mにて取り付ける。
- ⑥ 全体の垂直を水準器等で確認しボルト・ナットの増し締めを行う。(8カ所)
  - ・ボルト・ナットは確実に締め付けてください。ボルト・ナットの締め付けが不十分な場合は落下の原因となります。



## 2. 投光器台バンド(上段用)の取り付け

マーキングを目安にして  
投光器台(上段)(DYKX05114)  
中央部に  
投光器台バンド(DYKX05151)  
を下から当て、  
Uボルト・ナットで仮り止めする。

※下表を参考に実際に取り付ける  
サイズよりも大きめにしておく



コンクリートポール取付時のW寸法

取付位置	コンクリートポールの 開口径	φ 190	φ 220	φ 240
ポール先端から 50 cm		213 mm	258 mm	288 mm
ポール先端から 140 cm		231 mm	276 mm	306 mm

ナット・平座金・ばね座金

## 各部の名前と取り付けかた (XDYK2600 その2)



**警告**

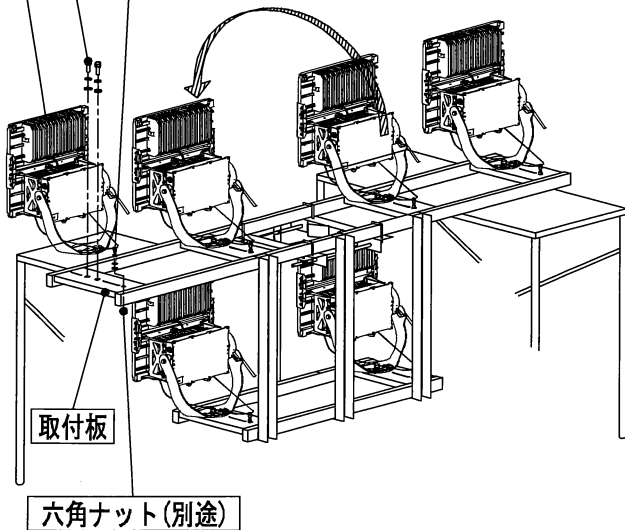
器具の取り付けは施工説明書にしたがい確実に行う。  
取り付けに不備があると器具の落下・感電・火災の原因となります。

投光器(別途)

六角ボルト・平座金・ばね座金

落下防止ワイヤー取付用ボルト(別途)  
平座金(別途)・ばね座金(別途)

※重心が前方にかかります



### 3. 投光器の取り付け

投光器(別途)を投光器台

(上段: DYKX05114/下段: DYKX05112)に固定する。

・六角ボルト・平座金・ばね座金を用いて、投光器を固定してください。

(取付板の裏面にナットを溶接しています。)

・ボルトは適正な締めトルクで確実に締め付けてください。ボルトの締め付けが不十分な場合は落下の原因となります。

・投光器を取り付けるにしたがって、投光器台前方に重心がかかります。投光器は、投光器台の下段から順に取り付け、投光器台の転倒を防止する措置を行ってください。投光器台の転倒の原因となります。

・投光器を取り付ける際は、施工組立用足場を別途設けるなどの措置を行ってください。

投光器台に直接登ると偏荷重がかかり転倒の原因となります。

・投光器の配置は必ず左右対称となるように取り付けてください。

アンバランスな投光器の配置は落下の原因となります。

### 4. 投光器台バンド(下段用)の取り付け

投光器台バンド(下段用)(DYKX05151)を

コンクリートポール(別途)に固定ボルト(M12)・

ナットで、締めトルク45N・mにて取り付ける。

投光器台バンド取付位置は、下段の投光器台取付位置に合わせて下さい。

・投光器台バンドは確実に締め付けてください。(照射方向)  
投光器台バンドの締め付けが不十分な場合は落下の原因となります。

コンクリートポール(別途)

ポール先端から  
1.2m以上  
下げて下さい

投光器台バンド  
DYKX05151

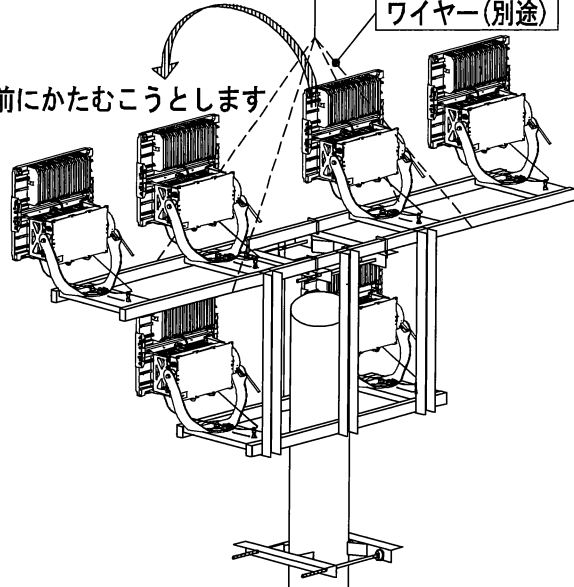
固定ボルト

ナット・平座金・ばね座金

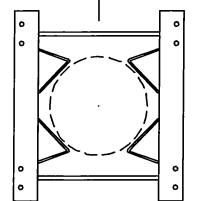
クレーン(別途)へ

ワイヤー(別途)

※前にかたむこうとします



※照射方向に対して右図の向きに取り付けてください



### 5. 投光器台の吊り上げ

上段の投光器台(DYKX05114)にワイヤー

(別途)を掛け、クレーン(別途)で吊り上げ、

コンクリートポール(別途)に通す。

・ワイヤー・クレーンは総重量に耐えるものを使用してください。

ワイヤーの強度及びクレーンの能力が不十分な場合は落下・事故の原因となります。

・吊上げると投光器台全体が前にかたむこうとします。投光器台がかたむかないようにワイヤーをかけてください。また、ワイヤーは必ず投光器台の角パイプ部分にかけてください。

落下の原因となります。

・ワイヤーは投光器台がコンクリートポールに完全に固定されるまで外さないでください。

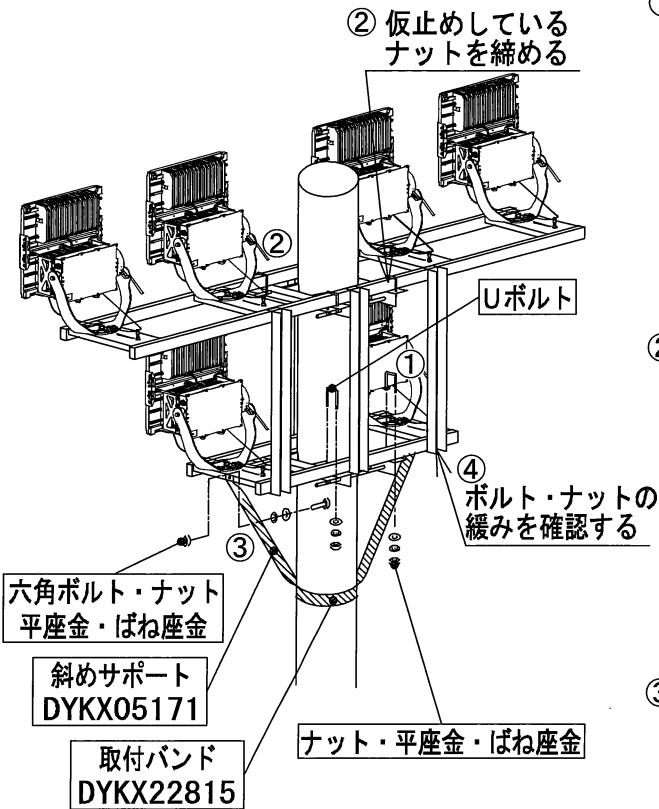
落下の原因となります。



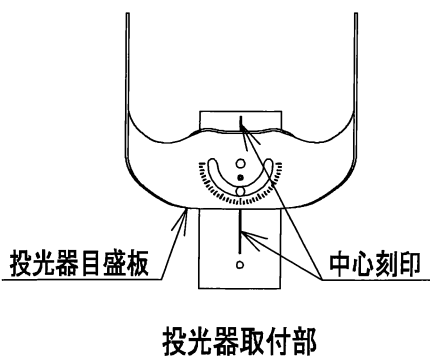
**警告**

器具の取り付けは施工説明書にしたがい確実に行う。  
取り付けに不備があると器具の落下・感電・火災の原因となります。

**6. 投光器台の取り付け**



- ① 下側の投光器台 (DYKX05112) を投光器台バンド(下段用) (DYKX05151) の上に乗せ、Uボルトを通しナット(M10)で、締付トルク  $26 \text{ N} \cdot \text{m}$  にて固定する。
  - ・ナットは確実に締め付けてください。ナットの締め付けが不十分な場合は落下の原因となります。
  - ・投光器台は水平で、かつポールがセンターにくるように取り付けてください。落下の原因となります。
- ② 上段の投光器台 (DYKX05114) に仮り止めしている投光器台バンド (DYKX05151) を固定ボルト (M12) ・ナットで、締付トルク  $45 \text{ N} \cdot \text{m}$  にてコンクリートポール (別途) に締め付け、投光器台 (DYKX05114) をUボルト・ナット (M10) で、締付トルク  $26 \text{ N} \cdot \text{m}$  にて固定する。
  - ・投光器台バンドおよびナットは確実に締め付けてください。投光器台バンドおよびナットの締め付けが不十分な場合は落下の原因となります。
- ③ 斜めサポート (DYKX05171) の上部を下段の投光器台 (DYKX05112) の取付板の外側にボルト (M10) ・ナットで、締付トルク  $26 \text{ N} \cdot \text{m}$  にて固定し、下部を取付バンド (DYKX22815) でコンクリートポール (別途) に固定する。
  - ・ボルト・ナットおよび取付バンドは確実に締め付けてください。ボルト・ナットおよび取付バンドの締め付けが不十分な場合は落下の原因となります。
- ④ 上下サポート (DYKX05161) 、補助上下サポート (DYKX05173) のボルト・ナットの緩みがないかを確認する。(8カ所)
  - ・ボルト・ナットに緩みがある場合は必ず増し締めしてください。ボルト・ナットの締め付けが不十分な場合は落下の原因となります。



**7. 投光器配光の調整**

- 照射・配光方向を確認して投光器 (別途) の角度を調整してください。
- ・取付台の中心刻印は投光器の目盛板 (アーム回転用) の目盛と合わせて使用してください。
  - ・ボルトは適正な締付トルクで確実に締め付けてください。固定ボルトの締め付けが不十分な場合は落下の原因となります。

**8. 電源の接続**

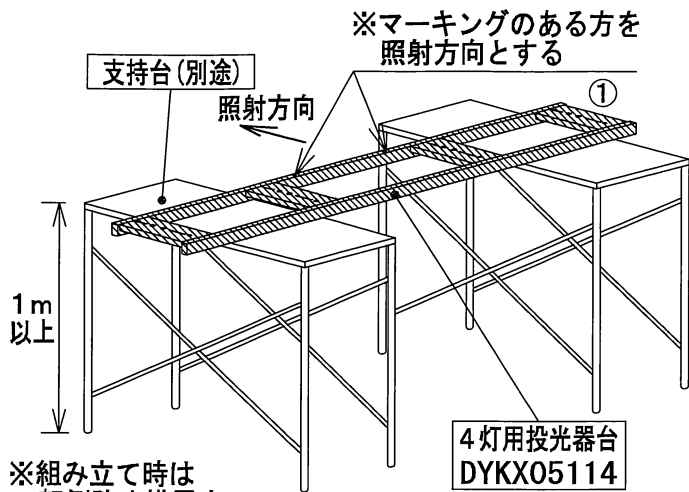
- 電源線 (別途) と投光器 (別途) を結線する。
- ・詳細は投光器の取扱説明書を確認してください。

# 各部の名前と取り付けかた (XDYK2400 その1)

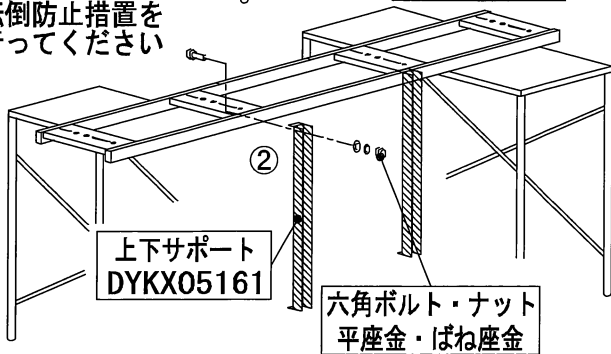


**警告**

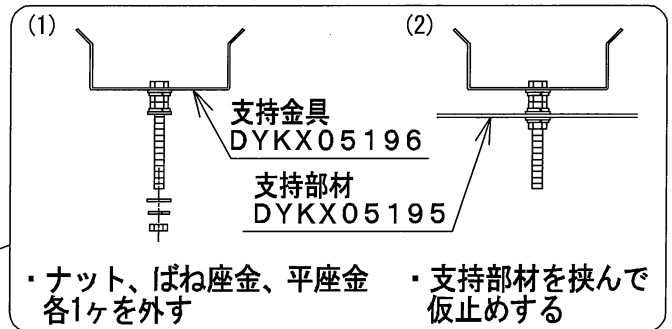
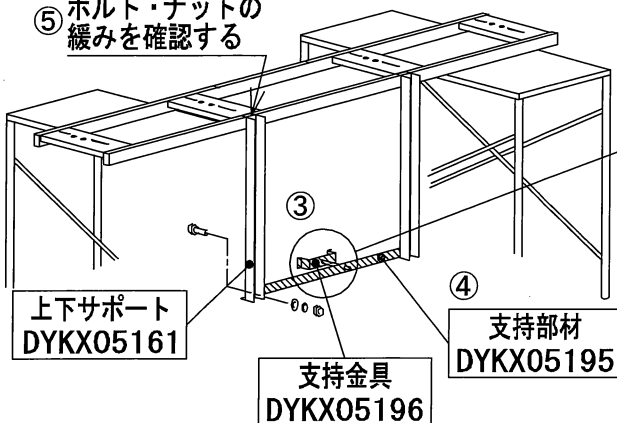
器具の取り付けは施工説明書にしたがい確実に行う。  
取り付けに不備があると器具の落下・感電・火災の原因となります。



※組み立て時は転倒防止措置を行ってください



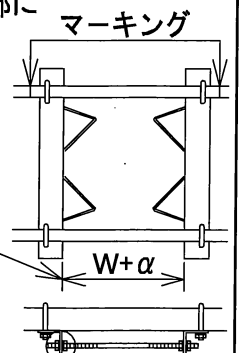
⑤ ボルト・ナットの緩みを確認する



- ④ 上下サポート (DYKX05161) に支持部材 (DYKX05195) をボルト (M10) ・ナットで、締付トルク 26 N ・ m にて取り付ける。
- ⑤ 全体の垂直を水準器等で確認しボルト・ナットの増し締めを行う。(4カ所)  
・ボルト・ナットは確実に締め付けてください。ボルト・ナットの締め付けが不十分な場合は落下の原因となります。

## 2. 投光器台バンドの取り付け

マーキングを目安にして投光器台 (DYKX05114) 中央部に投光器台バンド (DYKX05151) を下から当て、Uボルト・ナットで仮止めする。



※下表を参考に実際に取り付けるサイズよりも大きめにしておく

コンクリートポール取付時のW寸法

取付位置	コンクリートポールの 末口径	φ 190	φ 220	φ 240
ポール先端から 50 cm		213 mm	258 mm	288 mm
ポール先端から 140 cm		231 mm	276 mm	306 mm

ナット・平座金・ばね座金

## 各部の名前と取り付けかた (XDYK2400 その2)



**警告**

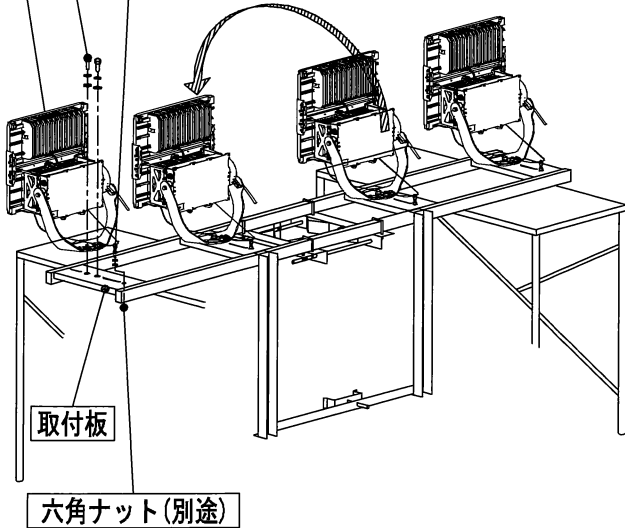
器具の取り付けは施工説明書にしたがい確実にを行う。  
取り付けに不備があると器具の落下・感電・火災の原因となります。

投光器(別途)

六角ボルト・平座金・ばね座金

落下防止ワイヤー取付用ボルト(別途)  
平座金(別途)・ばね座金(別途)

※重心が前方にかかります

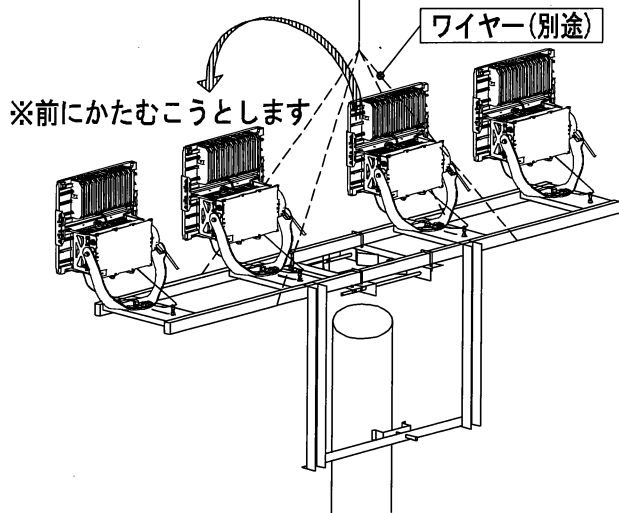


### 3. 投光器の取り付け

投光器(別途)を投光器台(DYKX05114)に固定する。

- ・六角ボルト・平座金・ばね座金を用いて、投光器を固定してください。  
(取付板の裏面にナットを溶接しています。)
- ・ボルトは適正な締付トルクで確実に締め付けてください。ボルトの締め付けが不十分な場合は落下の原因となります。
- ・投光器を取り付けるにしたがって、投光器台前方に重心がかかります。投光器は、投光器台の下段から順に取り付け、投光器台の転倒を防止する措置を行ってください。投光器台の転倒の原因となります。
- ・投光器を取り付ける際は、施工組立用足場を別途設けるなどの措置を行ってください。投光器台に直接登ると偏荷重がかかり転倒の原因となります。
- ・投光器の配置は必ず左右対称となるように取り付けてください。アンバランスな投光器の配置は落下の原因となります。

クレーン(別途)へ



### 4. 投光器台の吊り上げ

上段の投光器台(DYKX05114)にワイヤー(別途)を掛け、クレーン(別途)で吊り上げ、コンクリートポール(別途)に通す。

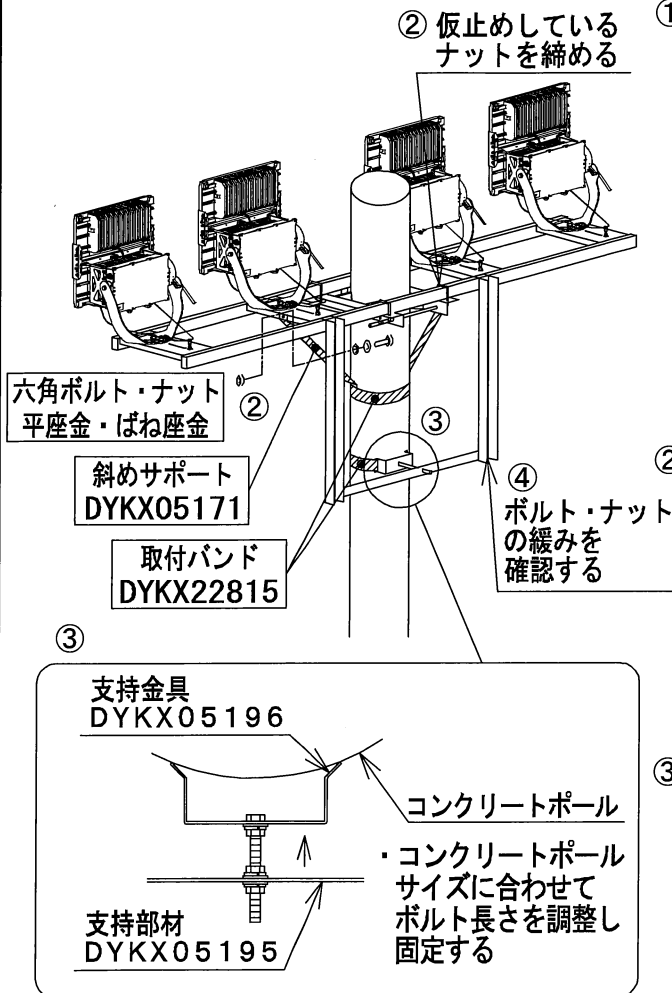
- ・ワイヤー・クレーンは総重量に耐えるものを使用してください。  
ワイヤーの強度及びクレーンの能力が不十分な場合は落下・事故の原因となります。
- ・吊上げると投光器台全体が前にかたむこうとします。投光器台がかたむかないようにワイヤーをかけてください。また、ワイヤーは必ず投光器台の角パイプ部分にかけてください。  
落下の原因となります。
- ・ワイヤーは投光器台がコンクリートポールに完全に固定されるまで外さないでください。  
落下の原因となります。



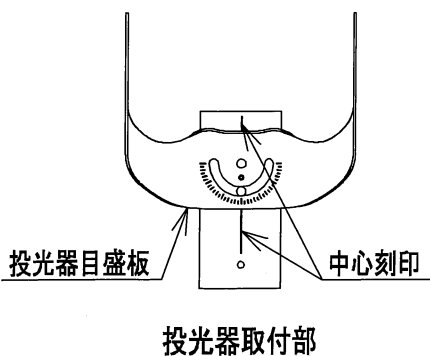
**警告**

器具の取り付けは施工説明書にしたがい確実に行う。  
取り付けに不備があると器具の落下・感電・火災の原因となります。

**5. 投光器台の取り付け**



- ① 上段の投光器台 (DYKX05114) に仮止めしている投光器台バンド (DYKX05151) を固定ボルト (M12) ・ナットで、締付トルク 45 N・m にてコンクリートポール (別途) に締め付け、投光器台 (DYKX05114) を Uボルト・ナット (M10) で、締付トルク 26 N・m にて固定する。
  - ・投光器台バンドおよびナットは確実に締め付けてください。投光器台バンドおよびナットの締め付けが不十分な場合は落下の原因となります。
  - ・投光器台は水平で、かつポールがセンターにくるように取り付けてください。落下の原因となります。
- ② 斜めサポート (DYKX05171) の上部を投光器台 (DYKX05114) の取付板の外側にボルト (M10) ・ナットで、締付トルク 26 N・m にて固定し、下部を取付バンド (DYKX22815) でコンクリートポール (別途) に固定する。
  - ・ボルト・ナットおよび取付バンドは確実に締め付けてください。
  - ・ボルト・ナットおよび取付バンドの締め付けが不十分な場合は落下の原因となります。
- ③ 支持金具 (DYKX05196) に取付バンド (DYKX22815) を通してコンクリートポール (別途) に固定し、仮止めしている支持部材 (DYKX05195) のボルト (M10) ・ナットを、締付トルク 26 N・m にて固定する。
  - ・ナットおよび取付バンドは確実に締め付けてください。ナットおよび取付バンドの締め付けが不十分な場合は落下の原因となります。
- ④ 上下サポート (DYKX05161) のボルト・ナットの緩みがないかを確認する。(4カ所)
  - ・ボルト・ナットに緩みがある場合は必ず増し締めしてください。
  - ・ボルト・ナットの締め付けが不十分な場合は落下の原因となります。



**6. 投光器配光の調整**

- 照射・配光方向を確認して投光器 (別途) の角度を調整してください。
- ・取付台の中心刻印は投光器の目盛板 (アーム回転用) の目盛と合わせて使用してください。
  - ・ボルトは適正な締付トルクで確実に締め付けてください。固定ボルトの締め付けが不十分な場合は落下の原因となります。

**7. 電源の接続**

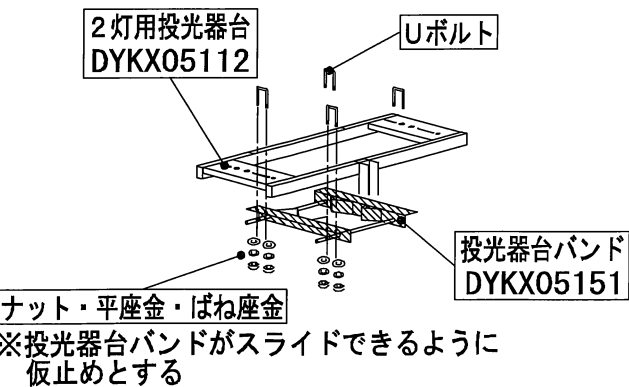
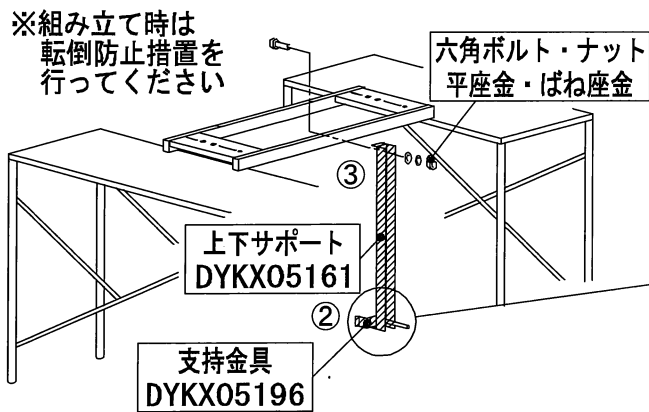
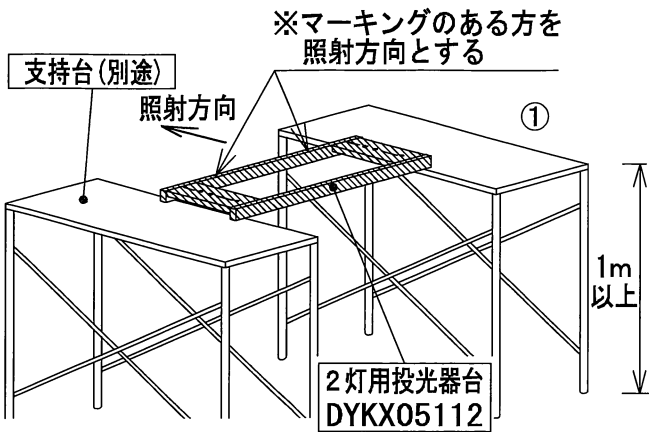
- 電源線 (別途) と投光器 (別途) を結線する。
- ・詳細は投光器の取扱説明書を確認してください。

# 各部の名前と取り付けかた (XDYK2200 その1)



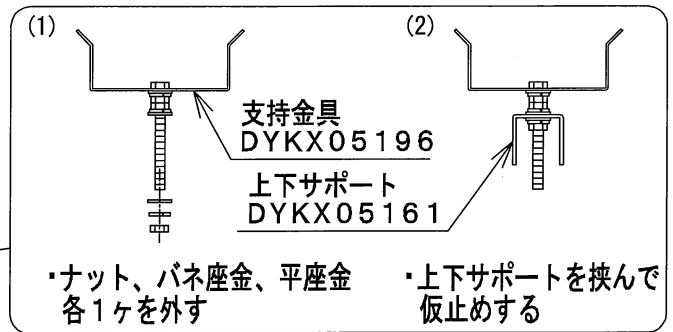
**警告**

器具の取り付けは施工説明書にしたがい確実に  
 取り付けに不備があると器具の落下・感電・火災の  
 原因となります。



## 1. 投光器台の組み立て

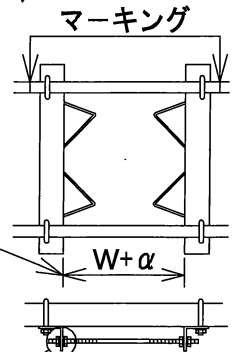
- ① 支持台(足場等)を適当な間隔で設置し、その上に投光器台(2灯用: DYKX05112)を乗せる。
  - ・支持台は十分な強度を有するものを用意してください。支持台の強度が不十分な場合は投光器台の転倒の原因となります。
  - ・支持台の高さは1m以上必要です。
- ② 上下サポート(DYKX05161)(1本)に支持金具(DYKX05196)をボルト・ナットで仮り止める。



- ③ 上下サポート(DYKX05161)をボルト(M10)・ナットで、締付トルク26N・mにて投光器台に取り付ける。
  - ・上下方向は貼られているラベルの向きにしたがってください。
  - ・ボルト・ナットは確実に締め付けてください。ボルト・ナットの締め付けが不十分な場合は落下の原因となります。

## 2. 投光器台バンドの取り付け

マーキングを目安にして  
 投光器台(DYKX05112)中央部に  
 投光器台バンド(DYKX05151)  
 を下から当て、  
 Uボルト・ナットで仮り止める。



※下表を参考に実際に取り付ける  
 サイズよりも大きめにしておく

コンクリートポール取付時のW寸法

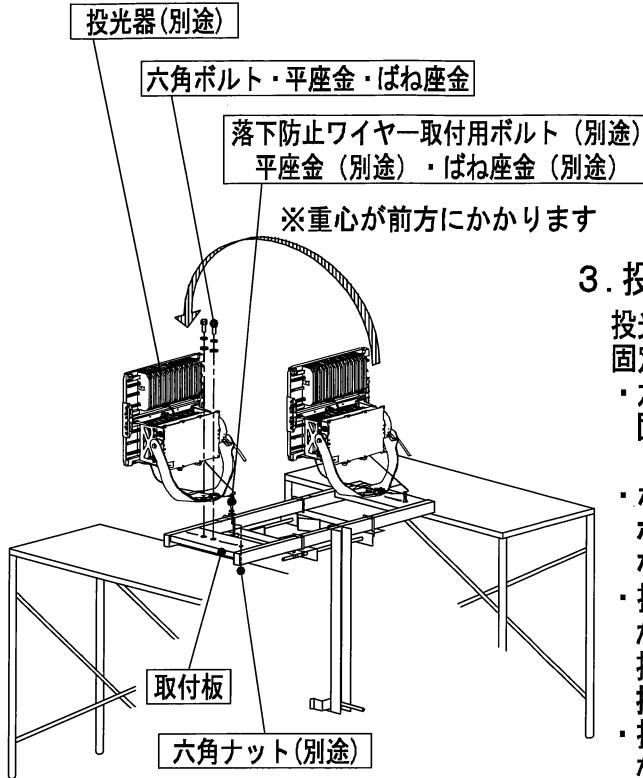
取付位置	コンクリートポールの 未口径	φ 190	φ 220	φ 240
ポール先端から 50 cm		213 mm	258 mm	288 mm
ポール先端から140 cm		231 mm	276 mm	306 mm

## 各部の名前と取り付けかた (XDYK2200 その2)



**警告**

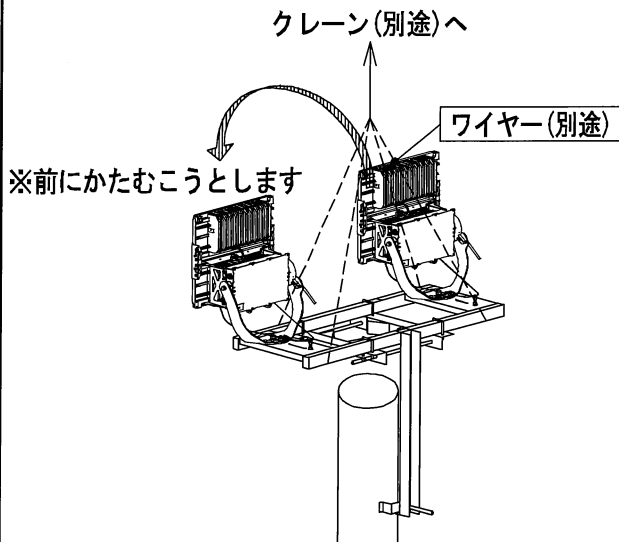
器具の取り付けは施工説明書にしたがい確実に行う。  
取り付けに不備があると器具の落下・感電・火災の  
原因となります。



### 3. 投光器の取り付け

投光器(別途)を投光器台(DYKX05112)に  
固定する。

- 六角ボルト・平座金・ばね座金を用いて、投光器を  
固定してください。  
(取付板の裏面にナットを溶接しています。)
- ボルトは適正な締付トルクで確実に締め付けてください。  
ボルトの締め付けが不十分な場合は落下の原因と  
なります。
- 投光器を取り付けるにしたがって、投光器台前方に重心が  
かかります。投光器は、投光器台の下段から順に取り付け、  
投光器台の転倒を防止する措置を行ってください。  
投光器台の転倒の原因となります。
- 投光器を取り付ける際は、施工組立用足場を別途設ける  
などの措置を行ってください。  
投光器台に直接登ると偏荷重がかかり転倒の原因となります。
- 投光器の配置は必ず左右対称となるように取り付けて  
ください。  
アンバランスな投光器の配置は落下の原因となります。



### 4. 投光器台の吊り上げ

投光器台(DYKX05112)にワイヤー(別途)を掛け、  
クレーン(別途)で吊り上げ、コンクリートポール(別途)  
に通す。

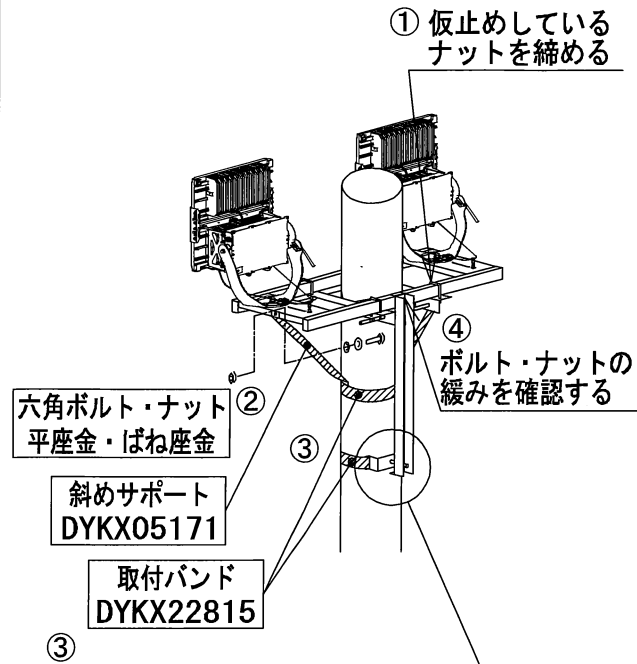
- ワイヤー・クレーンは総重量に耐えるものを使用し  
てください。  
ワイヤーの強度及びクレーンの能力が不十分な場合は  
落下・事故の原因となります。
- 吊上げると投光器台全体が前にかたむこうとします。  
投光器台がかたむかないようにワイヤーをかけてください。  
また、ワイヤーは必ず投光器台の角パイプ部分にかけ  
てください。  
落下の原因となります。
- ワイヤーは投光器台がコンクリートポールに完全に固定  
されるまで外さないでください。  
落下の原因となります。



**警告**

器具の取り付けは施工説明書にしたがい確実にを行う。  
取り付けに不備があると器具の落下・感電・火災の原因となります。

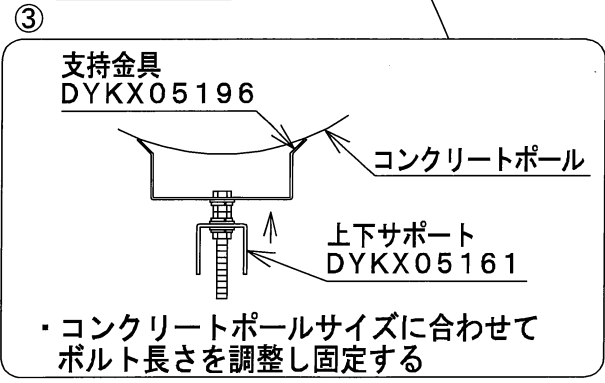
**5. 投光器台の取り付け**



六角ボルト・ナット  
平座金・ばね座金

斜めサポート  
DYKX05171

取付バンド  
DYKX22815



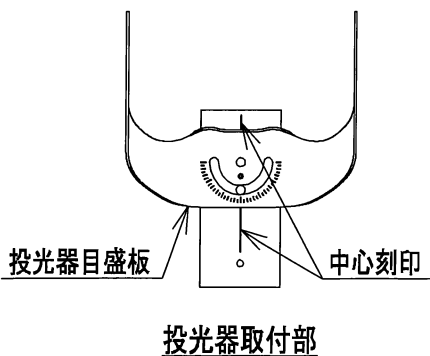
- ① 上投光器台 (DYKX05112) に仮止めしている  
投光器台バンド (DYKX05151) を  
固定ボルト (M12) ・ナットで、締付トルク 45 N・mにて  
コンクリートポール (別途) に締め付け、  
投光器台 (DYKX05112) を  
Uボルト・ナット (M10) で、締付トルク 26 N・mにて  
固定する。
  - ・投光器台バンドおよびナットは確実に締め付けてください。  
投光器台バンドおよびナットの締め付けが不十分な場合は  
落下の原因となります。
  - ・投光器台は水平で、かつポールがセンターにくるように  
取り付けてください。  
落下の原因となります。
- ② 斜めサポート (DYKX05171) の上部を  
投光器台 (DYKX05112) の取付板の外側に  
ボルト (M10) ・ナットで、締付トルク 26 N・mにて  
固定し、下部を取付バンド (DYKX22815) で  
コンクリートポール (別途) に固定する。
  - ・ボルト・ナットおよび取付バンドは確実に締め付けて  
ください。  
ボルト・ナットおよび取付バンドの締め付けが不十分な  
場合は落下の原因となります。
- ③ 支持金具 (DYKX05196) に  
取付バンド (DYKX22815) を通して  
コンクリートポール (別途) に固定し、  
仮止めしている上下サポート (DYKX05161) の  
ボルト (M10) ・ナットを、締付トルク 26 N・mにて  
固定する。
  - ・ナットおよび取付バンドは確実に締め付けてください。  
ナットおよび取付バンドの締め付けが不十分な場合は  
落下の原因となります。
- ④ 上下サポート (DYKX05161) の  
ボルト・ナットの緩みがないかを確認する。(上側1カ所)
  - ・ボルト・ナットに緩みがある場合は必ず増し締めして  
ください。  
ボルト・ナットの締め付けが不十分な場合は落下の原因と  
なります。

**6. 投光器配光の調整**

- 照射・配光方向を確認して投光器 (別途) の角度を調整して  
ください。
- ・取付台の中心刻印は投光器の目盛板 (アーム回転用) の  
目盛と合わせて使用してください。
  - ・ボルトは適正な締付トルクで確実に締め付けてください。  
固定ボルトの締め付けが不十分な場合は落下の原因と  
なります。

**7. 電源の接続**

- 電源線 (別途) と投光器 (別途) を結線する。  
・詳細は投光器の取扱説明書を確認してください。



## 取扱説明

お客様へ、この説明書は必ず保管してください。

・ご使用前にこの取扱説明書を必ずお読みのうえ、正しくお使いください。

## 安全に関するご注意

### 警告

- 投光器台の改造や架空配線、適合器具以外のものの取り付けは絶対に行わない。  
発火・感電・落下・ポール折れの原因となります。
- 投光器台を故意にゆすったり、投光器台に衝撃を加えたりすることは絶対に行わない。  
落下の原因となります。
- メンテナンス以外の目的で投光器台の上に登ったりすることは絶対に行わない。  
落下事故の原因となります。
- お手入れの際は、投光器の取扱説明書の指示にしたがう。  
感電・火傷・落下等の原因となります。
- 異常状態のまま使用しない。  
万一、表面のメッキがはがれている状態や投光器台の腐食が著しい状態等、異常状態のまま使用すると投光器台折れ・落下の原因となります。  
すぐに工事店に修理を依頼してください。

### 注意

- 投光器台・投光器の施工は、必ず工事店・電気店(有資格者)に依頼してください。  
一般の方の施工は、法律で禁止されています。
- お手入れの際は必ずボルト、ナットの緩み、部材の腐食等も併せて確認してください。  
落下の原因となります。
- 積雪地域でご使用の場合は、積雪期間、雪に埋もれないよう除雪してください。  
投光器台破損の原因となります。
- 寒冷地で使用する場合、つららが落ちると危険が生じるような場所には設置しないでください。  
つららができることがある場合、つららの除去を行ってください。  
つらら落下による怪我の原因となります。
- 使用を終了した投光器台は、放置せずに撤去してください。  
落下の原因となります。
- 投光器台には耐用年限があります。設置して20年経つと、外観に異常がなくても使用環境によるストレスにより腐食や金属疲労等の劣化は進行しています。  
点検・補修・交換してください。  
・塩害地域、植栽のなかに設置の場合などは耐用年限が短くなります。  
・1年に1回は「安全チェックシート」に基づき自主点検してください。  
(チェックシート番号：CLX2021MA)  
3年に1回は工事店等の専門家による点検をお受けください。  
点検せずに長期間使い続けるとまれに折れ・落下に至る場合があります。  
・点検を行っていても、耐用の限度を超えて使用すると、火災・感電・落下に至る場合があります。

### 保証について

- 1：保証について  
この商品の保証期間は1年間です。  
但し、消耗品は除きます。詳細は弊社カタログを確認してください。
- 2：保証書について  
保証書が必要な場合は、弊社代理店または弊社営業所へお申し出ください。

■リサイクル 照明器具を廃棄する場合は、法に基づいて適切に処理してください。

パナソニック エレクトリックワークス株式会社 〒571-8686 大阪府門真市門真 1048

お問い合わせ先 照明器具・ランプ商品ご相談窓口 <https://sumai.panasonic.jp/support/>

0120-187-441(フリーダイヤル)【受付時間】月～土/9:00～18:00(祝日・三が日を除く)※携帯電話からもご利用になれます。

0120-872-460(FAX)