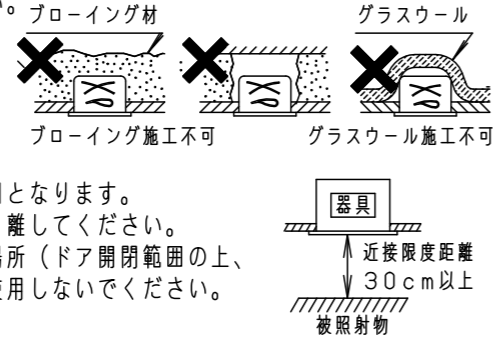


⚠ 安全に関するご注意

- 一般屋内用器具です。屋外や水気・湿気の多い場所、腐食性ガスの発生する場所（例：プールや温浴施設の併設場所、塩素系消毒剤が使用される場所など）では使用しないでください。絶縁不良による火災・感電、故障や耐用年限が短くなる原因となります。
- 粉じんの発生・滞留する場所（工場、地下鉄や建物内にある駅など）では使用しないでください。火災・感電・落下・耐用年限が短くなる原因となります。
- 天井埋込み専用器具です。壁取付や天井直付、及び傾斜天井には取り付けないでください。指定外取付は、火災の原因となります。
- 断熱材、防音材をかぶせて使用しないでください。フローイング材
火災の原因となります。
- 住宅の断熱施工天井には使用できません。
- 口出し線を切断したり、構成部品（コネクタ等）の交換をしないでください。
火災・感電及び不点・故障の原因となります。
- LEDを直視しないでください。目の痛みの原因となります。
- 器具と被照射物は30cm以上（近接限度距離）離してください。近接限度距離内に被照射物が近づく恐れのある場所（ドア開閉範囲の上、家具の上、クローゼット・押入れの中等）では使用しないでください。過熱による火災の原因となります。
- 熱がこもるような密閉した空間へは取り付けないでください。火災及びLEDの光束維持時間が短くなる原因となります。



(使用上のご注意)

- 必ず器具品番とLED電源品番を組み合わせでご使用ください。
- ロックウールなどの柔らかい天井に取り付けないでください。使用する場合は、天井裏面に石膏ボードなどで必ず補強してください。天井材損傷、器具ズレの原因となります。
- 取付バネ部や器具外郭部に障害物のないよう施工してください。障害物があるとずれ落ちなどの原因となります。
- 照射距離が近い時や照射面によって、光ムラが気になる場合があります。予めご了承ください。
- LEDにはバラツキがあるため、同一品番でも商品ごとに発光色、明るさが異なる場合があります。予めご了承ください。
- 突入電流は6Aです。接続するスイッチの容量を確認の上、配線してください。

埋込穴寸法
φ125⁺²₋₀

適合リニューアブルプレート（別売）	
既設埋込穴	品番
φ150	NNN80004Z

ホワイト マンセル N9.5

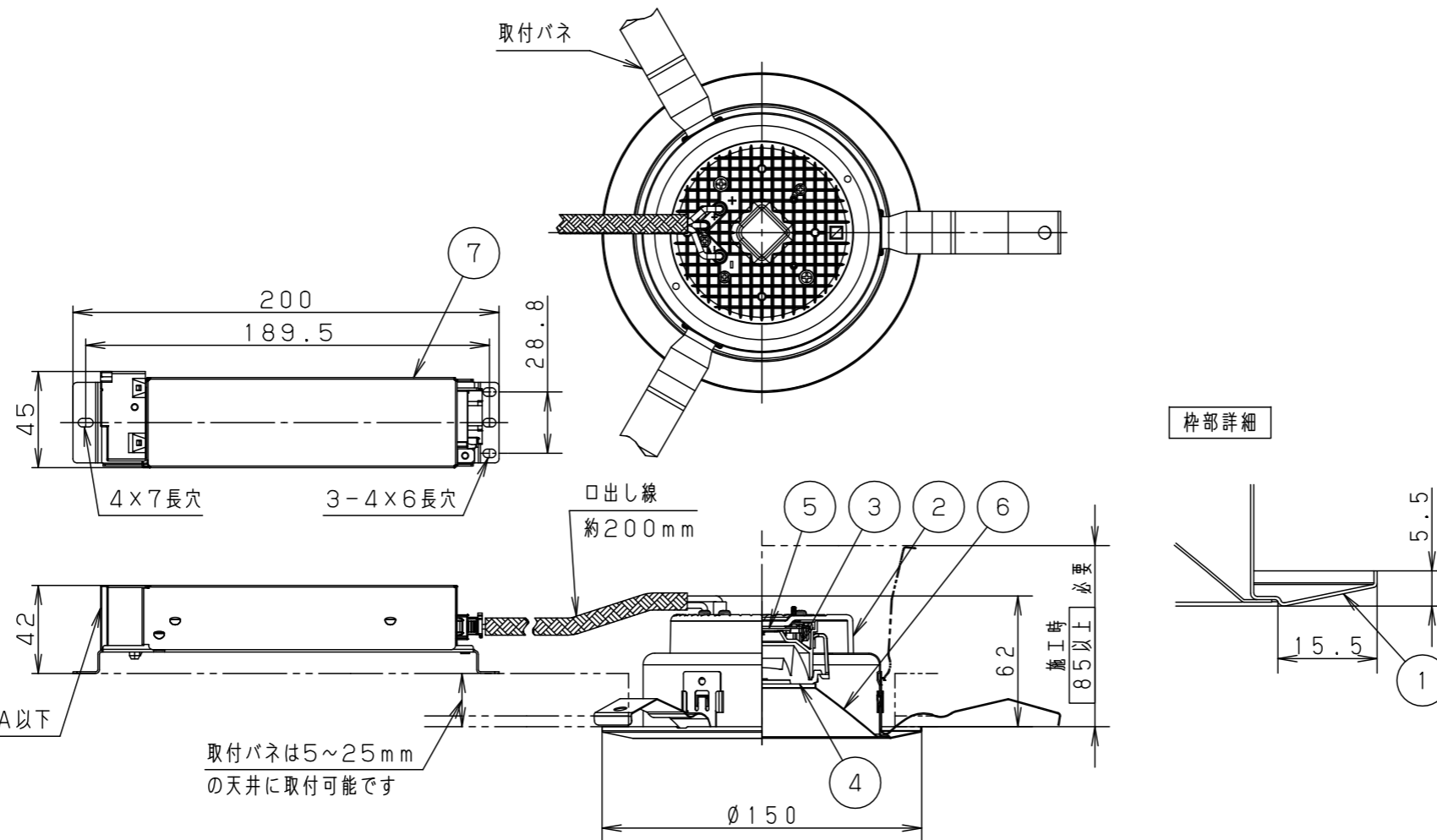
器具光束	1015lm
LED	昼白色(5000K Ra85)
配光	拡散タイプ
器具質量	0.7kg (灯具:0.4kg、電源:0.3kg)

特記事項

7	LED電源ユニット		
6	補助反射板	亜鉛鋼板 (t0.4)	銀色鏡面アクリル塗装
5	LED		
4	レンズ	アクリル	透明
3	反射板	PBT樹脂	ホワイト
2	本体	アルミ板 (t2.5)	
1	枠	亜鉛鋼板 (t0.5)	ホワイト半つや消し ポリエステル粉体塗装
部番	部品名	材質・素材厚	備考

品番	XND1059SNKLE9		
図番	XND1059SNKLE9-K	小	平 堀
単位：mm	第三角法	寺	

パナソニック エレクトリックワークス株式会社



器具品番	LED電源品番	定格電圧	入力電流	消費電力
NDN28505SK	NNK10001NLE9	100V	0.074A	7.0W
		200V	0.038A	
		242V	0.034A	