

品番 YYY46024MLE9 (白色) YYY46025MLE9 (電球色)
YYY46044MLE9 (白色) YYY46045MLE9 (電球色)

・器具の取り付けには電気工事士の資格が必要です。施工は必ず工事店に依頼してください。

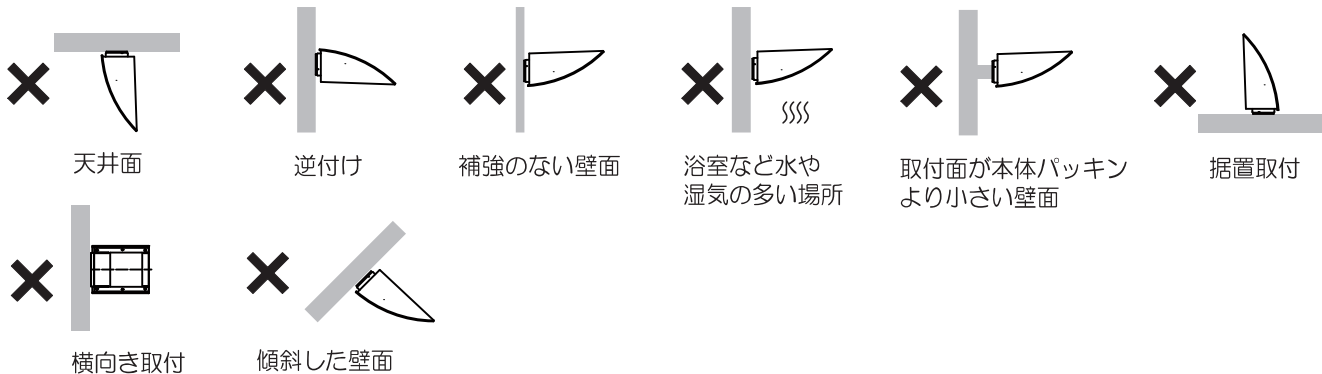
施工説明

工事店様へ、この説明書は保守のためお客様へ必ずお渡しください。

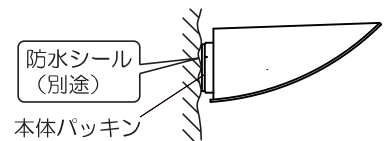
安全に関するご注意

警告

- 施工は施工説明にしたがい確実に。施工に不備があると、落下・感電・火災の原因となります。
- 器具を改造しない。落下・感電・火災の原因となります。
- 表示された電源電圧(定格電圧±6%)・周波数で使用する。
指定外の電源電圧・周波数で使用すると、感電・火災・故障の原因となります。
- 一般屋外用(防雨型)器具です。浴室などの湿気の多い場所、振動や衝撃の多い場所(橋や高架上等)、粉塵の多い場所、腐食性ガスの発生する場所、海岸隣接地域、塩素を使用しているプールでは使用しない。
不点・器具破損・感電・火災・腐食の原因となります。
- 口出し線との接続は、スリーブ等により確実に。自己融着テープを巻いてから、絶縁テープを巻いて仕上げ、十分に絶縁・防水処理をする。接続に不備があると感電の原因となります。
- 接地工事(D種(第3種)接地工事)を確実に。接続に不備があると感電の原因となります。【電気設備技術基準】
- 壁面取付上向き専用器具です。指定以外の取り付けはしない。火災・感電・落下の原因となります。



- 壁面に凹凸がある場合、取付面の本体パッキン接触部全面に防水シール剤を塗布する。
防水が不完全な場合、絶縁不良による感電の原因となります。
- 電源電線の接続は確実に。接続に不備があると、火災の原因となります。
- 単線とより線の直接接続(ねじり接続等)はしない。必ず専用工具で圧着すること。火災の原因となります。



注意

- 器具の耐風速は40m/s仕様です。これ以上の風速の影響を受ける場所では使用しないでください。
器具落下の原因となります。
- 長時間、発光部を直視するような場所には設置しないでください。目の痛みの原因となります。
- 周囲温度は、-20～35℃で使用ください。また日中点灯しないでください(施工時の点灯確認のみ可)。
指定外の周囲温度で使用すると、火災の原因となります。
- ライトコントロール・明暗スイッチなどの調光器との併用はしないでください。火災の原因となります。
- 器具の取り付け取り外しは手袋など保護具を使用してください。けがのおそれがあります。

各部のなまえと取付方法

⚠ 警告

施工は、施工説明書にしたがい確実に
施工に不備があると、
落下・感電・火災の原因となります。

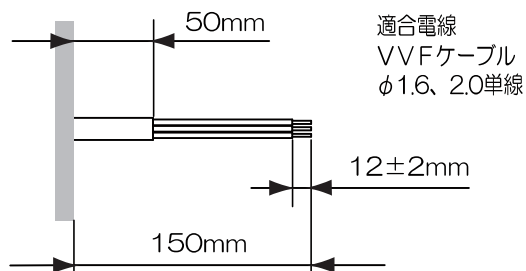
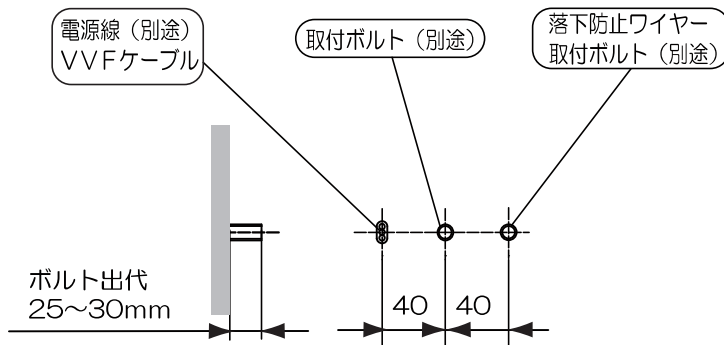
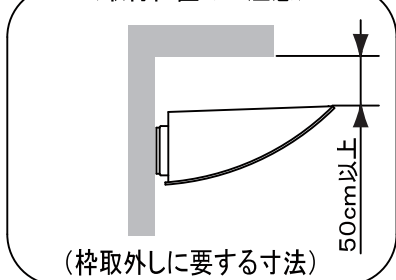
⚠ 注意

器具の取り付け取り外しは
手袋など保護具を使用する。
けがのおそれがあります。

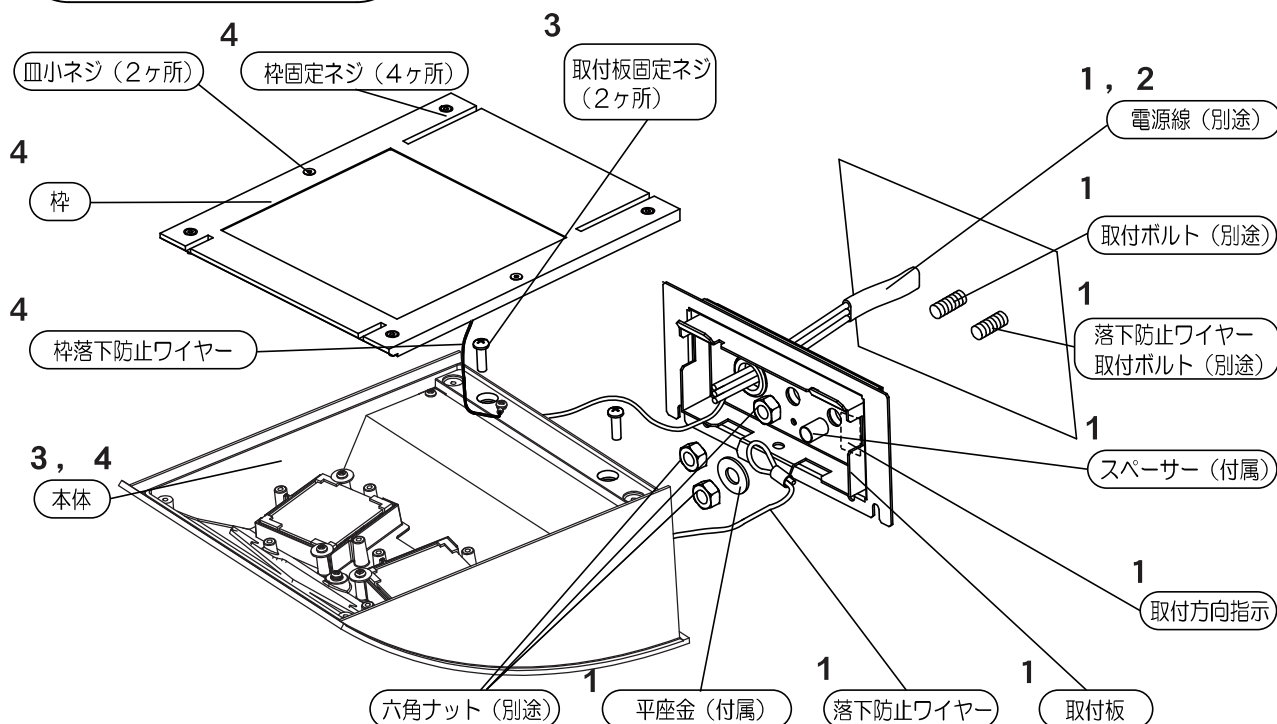
取付寸法図

- 取付ボルト (M10またはW3/8・別途)、
落下防止ワイヤー取付ボルト (M10またはW3/8・別途)、
電源線 (別途) を準備してください。

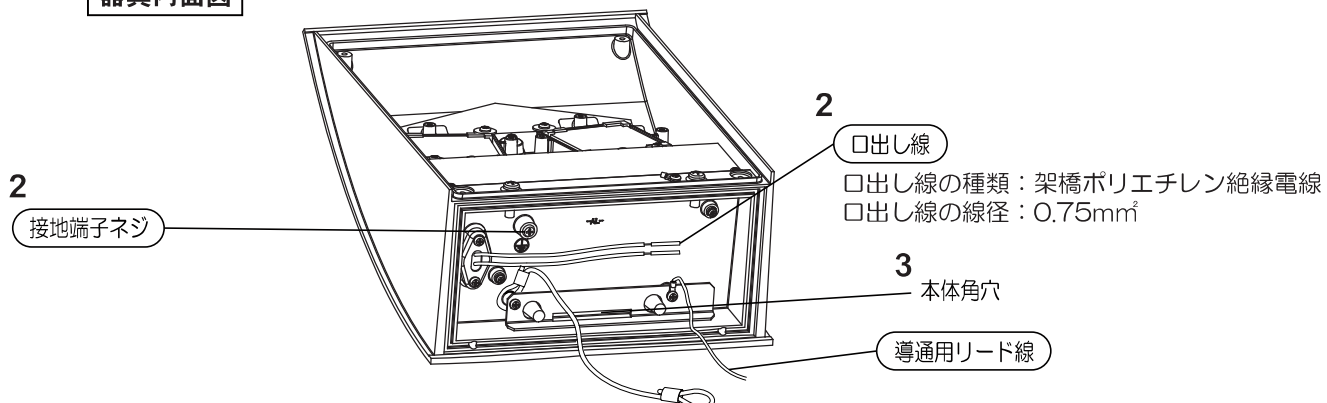
<取付位置のご注意>



<電源線寸法図>



器具内面図



取付前の準備

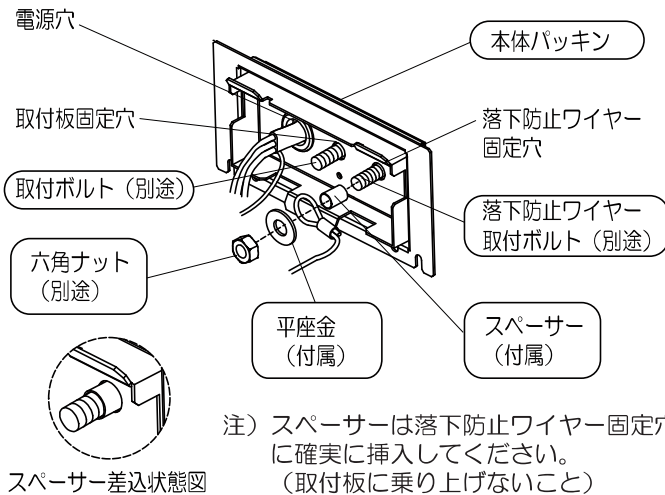
- 六角レンチ（呼び 2.5・別途）を用いて、枠固定ネジ（4ヶ）をゆるめ、枠を取り外す。
- 取付板固定ネジ（2ヶ）をゆるめ、取付板を取り外す。
- 枠落下防止ワイヤーの線噛みに注意して、枠を本体に仮止めする。
- 器具質量（5.3kg）に十分耐えるように、取付部の強度を確保する。
不備がありますと器具落下の原因となります。

取付方向指示に従い、

1 取付板・落下防止ワイヤーを取り付ける

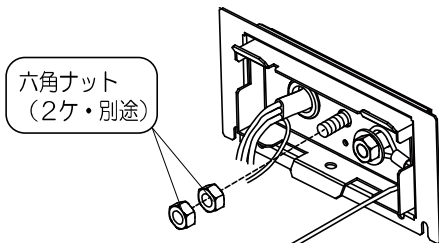
- 壁面に凹凸がある場合、取付面の本体パッキン接触部全面に防水シーリング剤を塗布する。
- ①取付板と本体を持って、電源線（別途）を取付板の電源穴より引き込む。
- ②取付板の取付板固定穴を取付ボルト（別途）に、落下防止ワイヤー固定穴を落下防止ワイヤー取付ボルト（別途）にそれぞれ合わせて引掛ける。
・導通用リード線に張力がかからないようご注意ください。
- ③スペーサー、落下防止ワイヤー、平座金の順に、落下防止ワイヤー取付ボルトに挿入し、六角ナットを仮締めして器具を仮吊りする。
- ④六角ナット（別途）を工具で締め付け落下防止ワイヤーを固定する。
（推奨締付トルク24N・m）

不備がありますと落下の原因となります。



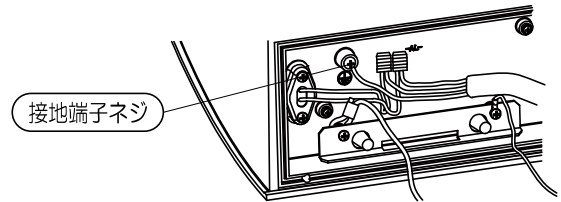
- ⑤六角ナット（2ヶ・別途）を用い、傾きのないように取付板を固定する。
（推奨締付トルク24N・m）

不備がありますと落下の原因となります。

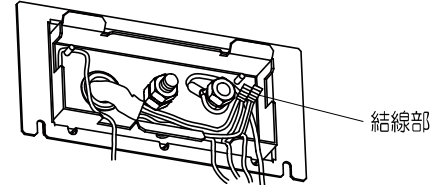


2 電源線・アース線を結線する

- 口出し線との接続はスリーブなどにより確実にを行い、自己融着テープを巻いてから、絶縁テープを巻いて仕上げ、十分に絶縁・防水処理をする。
- 接地端子ネジを使用して、D種（第3種）接地工事を行う。
- 口出し線の接続は電気設備技術基準の省令第7条、および同解釈第12条にしたがうこと。
接続、保護が不完全な場合、火災・感電の原因となります。



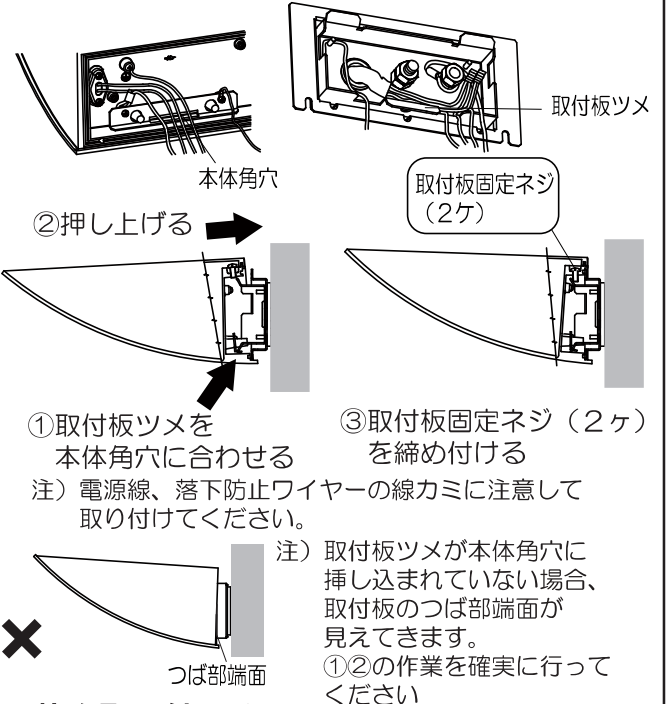
- 下図の引き回しにて結線部を取付板側に収納する。
不備がありますと感電の原因となります。



注) 取付板の曲げ部に線がかからないように収納してください。

3 本体を取付板に取り付ける

- 六角レンチ（呼び 2.5・別途）を用いて、枠を取り外す。
- 本体を取付板に引っ掛け、取付板固定ネジ（2ヶ）で確実に固定する。
（推奨締付トルク5.4N・m）
- 不備がありますと、落下の原因となります。**

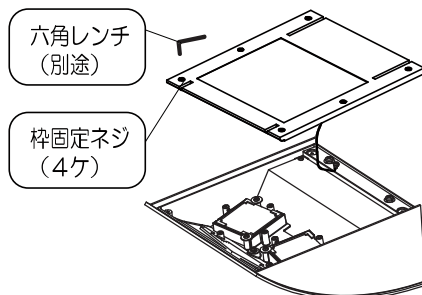


4 枠を取り付ける

- 六角レンチ（呼び2.5・別途）を使用して、枠固定ネジ（4ヶ）を確実に取り付ける。
（推奨締付トルク1.0N・m）

注) 枠落下防止ワイヤーは、枠と本体との間にはさまらないように本体内部へ入れてください。

不備がありますと、浸水・感電の原因となります。



取扱説明

お客様へ、この説明書は必ず保管ください。

・ご使用前にこの取扱説明書を必ずお読みのうえ、正しくお使いください。

安全に関するご注意

警告

- 器具を改造しない。落下・感電・火災の原因となります。
- 万一、煙が出たり、変な臭いがするなどの異常が発生した場合、すぐに電源を切り、工事店に修理を依頼する。そのまま使用すると、感電・火災の原因となります。
- パネル上の堆積物は定期的に取り除く。堆積物によって熱がこもり、堆積物の発火、器具破損による浸水・感電・火災の原因となります。

注意

- 器具に振動や衝撃を与えないでください。器具破損による不点・感電・火災の原因となります。
- お手入れの際は、必ず電源を切ってください。やけど・感電の原因となります。
- 照明器具には耐用年限があります。設置して10年(※)経つと、外観に異常が無くとも内部の劣化は進行しています。点検・交換してください。 ※1：使用条件は周囲温度30℃、1日10時間点灯です。
 - ・LED光源は光束維持時間が来ても、暗くなりますが点灯し続けます。点灯できるからといって継続して使用が可能というわけではありません。
 - ・周囲温度が高い場合・点灯時間が長い場合など耐用年限が短くなります。
 - ・1年に1回は「安全チェックシート」に基づき自主点検してください。3年に1回は工事店等の専門家による点検をお受けください。(チェックシート番号：CLX2021JA)点検せずに長時間使い続けるとまれに感電・火災などに至る場合があります。
 - ・点検を行っていても、耐用の限度を超えて使用すると、火災・感電・落下に至る場合があります。

■LED照明器具の光束維持時間は、40,000時間(光束維持率70%)です。

使用上のご注意

- LEDには光のバラツキがあるため同一品番でも商品ごとに発光色、明るさが異なる場合があります。
- 日中は点灯しないでください。耐用年限が短くなる原因となります。

保証について

- 保証について・・・この商品の保証期間は1年間です。但し、LED電源は3年間です。詳細は弊社カタログをご参照ください。
- 保証書について・・・保証書が必要な場合は、弊社代理店または弊社営業所へお申し出ください。
- 補修用性能部品の保有期間・・・弊社はこの照明器具の補修用性能部品(電気部品)を製造打ち切り後、6年間保有しています。補修用性能部品には、同等機能を有する代替品を含みます。

お手入れ

- 器具の清掃について 水または中性洗剤を用いて、汚れた部分を軽く拭き取ってください。シンナー、ベンジン、アルカリ系洗剤で拭かないでください。変色・変質、強度低下による破損の原因となります。



定格

灯具品番	周波数	定格電圧	入力電流	消費電力
YYY46024MLE9 YYY46025MLE9	50Hz/60Hz 共用	AC100-242V	0.39-0.17A	37W
YYY46044MLE9 YYY46045MLE9			0.7-0.29A	67W

■リサイクル 照明器具を廃棄する場合は、法に基づいて適切に処理してください。

パナソニック エレクトリックワークス株式会社 〒571-8686 大阪府門真市門真 1048

お問い合わせ先 照明器具・ランプ商品ご相談窓口 <https://sumai.panasonic.jp/support/>

0120-187-441(フリーダイヤル)【受付時間】月~土/9:00~18:00(祝日・三が日を除く)※携帯電話からもご利用になれます。

0120-872-460(FAX)

M0423-020426