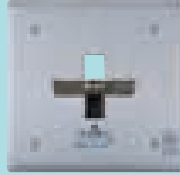


防火戸用ロック

定格・仕様・寸法図・内部回路図

(寸法単位:mm)

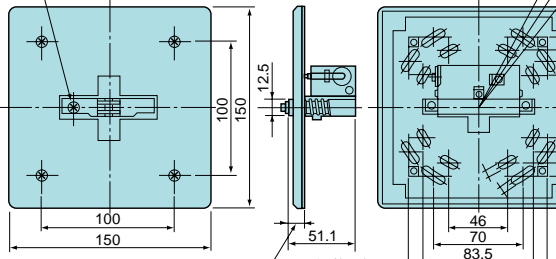
防火戸用キャッチロック(ラッチ式) **自主評定品** 「運動機構・装置等自主評定委員会」の技術評定に合格した商品です。

外観	 <p>防火戸用キャッチロック(ラッチ式) BV7319 標準価格23,500円 税別 タテ150×ヨコ150</p>	防火戸	 <p>枠付・枠なし</p>
		自主評定型式承認番号	C-01-96-1
定格	電圧・電流	DC24V 0.3A	
	作動電圧範囲	DC16V ~ DC30V	
	リード線	耐熱ビニル電線0.5mm ² ×200mm	
	通電定格・復帰方式	連続通電(自己遮断型) 手動復帰	
その他	防火戸保持力: 100N ~ 500N(ネジにより調整可能) 適合ボックスカバー: 大型四角アウトレットボックス(カバー付) 深型・浅型 2用スイッチボックス(カバー付) 質量: 本体670g、U金具60g		

寸法図・内部回路図

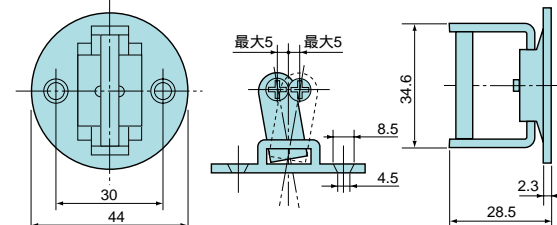
防火戸用キャッチロック(ラッチ式) BV7319

キャッチロック本体
保持力調整ねじ



100 150 12.5 100 150 51.1 6~18調整可能 46 70 83.5 105 46 70 83.5 105 5 3

取付用U金具

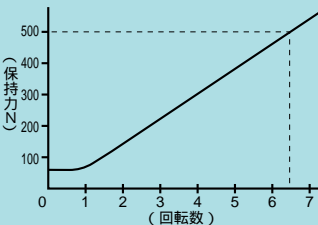


最大5 最大5 34.6 8.5 4.5 2.3 28.5 30 44

防火戸保持力の調整 (保持力と調整ネジ回転数相関グラフ)

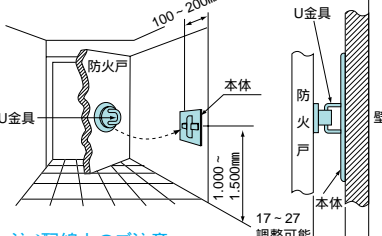
保持力は保持力調整ネジを1回転させるごとに60N~100N増加します。ただし出荷時は50N~200Nに調整されています。

保持力を300N以上に設定すると通常の力では、防火戸を手動で閉めにくくなります。このような場合、安全性のために「押釦」などによるロック解除方式をおどください。



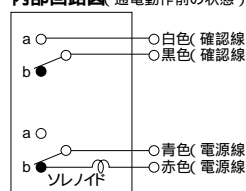
(保持力N) 0 100 200 300 400 500 (回転数) 0 1 2 3 4 5 6 7

取り付け位置



100~200mm 本体 1,000~1,500mm 17~27調整可能

内部回路図(通電動作前の状態)

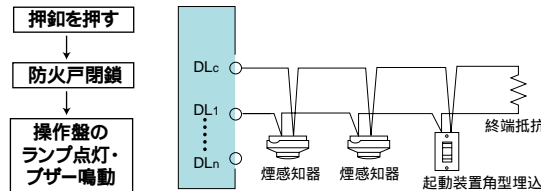


a ○ 白色(確認線) b ● 黒色(確認線)
a ○ 青色(電源線) b ● 赤色(電源線)

注 配線線のご注意
本体の高さ調整に支障をきたしますのでボックス底部よりの通線はさけてください。

(1) 電線追加しない場合(火災信号による防火戸自動閉鎖と同じ状態)

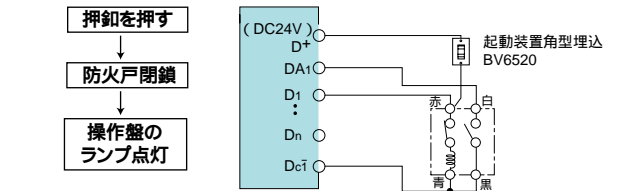
押釦を押す → 防火戸閉鎖 → 操作盤のランプ点灯・ブザー鳴動



DLc ○ DL1 ○ DLn ○ 煙感知器 煙感知器 起動装置角型埋込 BV6521 終端抵抗器 操作盤

(2) 電源線(DC24V)を一本追加する場合(手動による防火戸閉鎖と同じ状態)

押釦を押す → 防火戸閉鎖 → 操作盤のランプ点灯



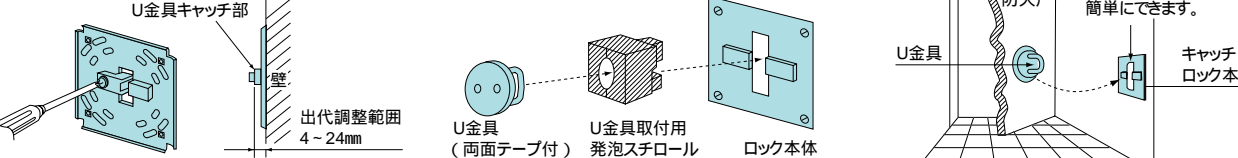
(DC24V) D+ ○ DA1 ○ D1 ○ Dn ○ Dc1 ○ 起動装置角型埋込 BV6520 赤 白 青 黒 操作盤

収まり調整

2か所の調整ネジにより、ロックの取付高さが調整できるため、防火戸にぴったり取り付けられます。
(調整ネジは2本とも平均して回してください)

取付け位置決め

下図のように、U金具をスチロールに取り付け、ロック本体にセットします。次に、U金具裏面の両面テープをはがし、防火戸をしめます。テープによりU金具が防火戸に取り付き、位置決めができます。



U金具キャッチ部 壁 出代調整範囲 4~24mm U金具(両面テープ付) U金具取付用 発泡スチロール ロック本体 U金具(取付け金具)とロック本体の位置調整が簡単にできます。 キャッチロック本体

ご注意

- 1 本体の取り付けは、±5 の範囲内で角度調整可能です。
- 2 U金具により、最大±5mmの範囲で防火戸の左右の位置ズレが吸収可能です。
- 3 最大±9.5mmの範囲で防火戸の上下の位置ズレが吸収可能です。
- 4 塗力カバーの取付方向は、本体の取付穴が上下位置になるように、取り付けて施工してください。
- 5 防火戸のU金具取付部の内部に補強材を入れてください。
- 6 建築基準法施行令第112条14項第一号に「随時閉鎖することができること」と、規定されています。保持力調整完了後、必ず手動で防火戸が開閉できることを確認してください。
- 7 正常な動作を維持するために定期点検を必ず実施してください。