

ファクトライン100・60の安全チェックシート&メンテナンス表

- 1年に1回以上は安全チェックシートに基づき自主点検してください。異常があれば速やかに電気工事士に処置を依頼してください。
- 竣工時とその後3年に1回以上は電気工事士による点検をお受けください。
- 設置から10年後以降もお使いになる場合は、最低でも1年に1回以上は必ず電気工事士による点検をお受けください。また設置から15年後以降は使用を速やかに中止し、交換してください。

件名	点検日	年月日	点検者
----	-----	-----	-----

⚠ 注意

必ず守る

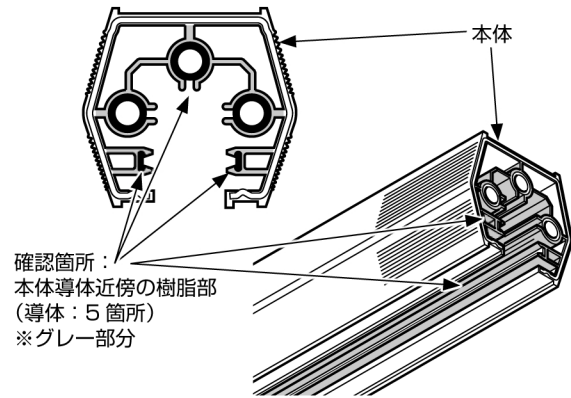
● 異常時の処置・対策は必ず電源を切り、電気工事士がおこなう守らないと感電・火災・落下の原因となります。

点検結果	○：異常なし	処置	○：要交換
	×		●：交換済
			△：要調整
			▲：調整済

■安全チェックシート（自主点検）：1年に1回以上

	点検項目	点検結果
使用期間	1 使用期間が10年以上でないか	
	2 使用期間が15年以上でないか	
使用状況	1 ファクトライン100・60に結露が発生していないか	
	2 ファクトライン100・60本体の内部に変色やこげが発生していないか	
	3 ファクトライン100・60本体の内部にほこりの付着・堆積がないか	
	4 ファクトライン100・60本体と接続部品に異常なゆるみ、すき間がないか	
	5 ファクトライン100・60本体の接続が一直線になっているか	
	6 異臭または焦げたようなにおいがしないか	
使用状況	7 漏電ブレーカが動作することがないか	
	8 取り付けられている機器の電が入ったり、切れたりすることがないか	

2. 変色確認箇所



■メンテナンス表（電気工事士による点検内容）：竣工時とその後3年に1回以上

名称	点検内容	異常時の処置・対策	結果	処置
本体	結露が発生していないか	結露の原因を取り除く		
	本体内部の樹脂に著しい変色やこげが発生していないか	製品を交換する		
	本体内部にほこりの付着・堆積がないか	ほこりを取り除く		
	本体の接続が一直線になっているか	一直線となるよう取り付けを見直す		
	本体に専用のプラグ以外が取り付けられていないか	プラグを交換する		
接続部品 ・フィードインキャップ ・センターフィード インジョイナー ・ジョイナー ・ジョイナーL ・エンドキャップ	セットねじの緩みはないか	増し締めする		
	本体への差し込みが不足していないか	奥まで十分差し込む		
	カバーのはずれがないか	カバーを取り付ける		
	樹脂の著しい変色・変形がないか	製品を交換する		
	破損やクラックがないか	製品を交換する		
プラグ	端子ねじの緩みがないか	増し締めする		
	本体への取り付け方向性があるか	向きを確認して取り付け		
	樹脂の著しい変色・変形がないか	製品を交換する		
	破損やクラックがないか	製品を交換する		
	プラグの電線が引っ張られていないか	電線に余長をとる		
ハンガー	本体リブ部がフック部に引っかかっているか	本体リブ部をフック部に引っ掛ける		
全体	絶縁抵抗 対地電圧 150 V 以下：0.1 MΩ以上か 対地電圧 150 V 以上：0.2 MΩ以上か	異常箇所の特定と原因に応じた対策をおこなう		