

**共通** は、通常形・微動検知形・高天井共通のQ&A。 **高天井** は、高天井用(WTK248105、WTK2915)のみのQ&A。  
**微動** は、微動検知形(WTK64810K、WTK6912K)のみのQ&A。 **通常** は、通常形のみのQ&Aです。

□は色番を表す

**Q33** 不要な検知エリアをカットする方法はありますか。

通常

以下のフードをご用意しております。

標準検知形用

エリアカットフード



● **WTK9017**  
 希望小売価格  
**500円**(税抜)

●検知範囲については、標準検知タイプ各商品ページをご参照ください。

広角検知形用



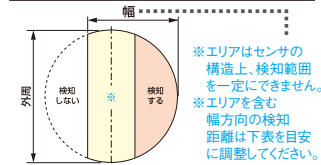
● **WTK9007**  
 希望小売価格  
**500円**(税抜)

●検知範囲については、広角検知タイプ各商品ページをご参照ください。



● **WTK9005**  
 希望小売価格  
**500円**(税抜)

真上から見た検知範囲



●検知エリアカット後の目安の範囲 ※ 単位:m

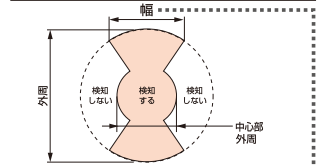
天井の高さ	2.7	3.2	4.2
設定目安高さ	2.0	2.5	3.5
フード無し	φ5.6	φ7.0	φ9.8
検知範囲の大きさ			
幅	1.8~3.8	2.3~4.7	3.2~6.6
中心から	±1.0	±1.2	±1.7
外周	φ5.6	φ7.0	φ9.8

※注)手の動きが検知できるように、床より70cmの高さを目安にして調整してください。天井の高さによって検知範囲が異なります。



● **WTK9006**  
 希望小売価格  
**500円**(税抜)

真上から見た検知範囲



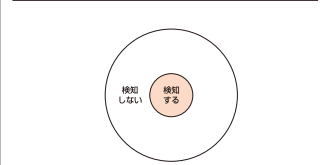
●検知エリアカット後の目安の範囲 ※ 単位:m

天井の高さ	2.7	3.2	4.2
設定目安高さ	2.0	2.5	3.5
フード無し	φ5.6	φ7.0	φ9.8
検知範囲の大きさ			
幅	3.0	3.8	5.2
中心部	φ3.1	φ3.9	φ5.4
外周	φ5.6	φ7.0	φ9.8



● **WTK9004**  
 希望小売価格  
**500円**(税抜)

真上から見た検知範囲



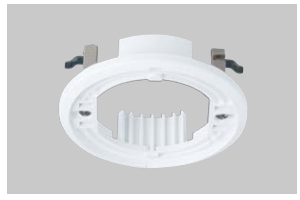
●検知エリアカット後の目安の範囲 ※ 単位:m

天井の高さ	2.7	3.2	4.2
設定目安高さ	2.0	2.5	3.5
検知範囲の大きさ			
フード無し	φ5.6	φ7.0	φ9.8
フード有り	φ1.6	φ2.0	φ2.8

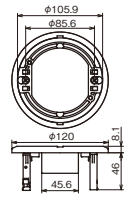
**Q34** 高天井用・微動検知形センサを埋込寸法の異なる従来品のかってにスイッチに取り替えたい場合は？

通常

埋込取付プレートを従来品のかってにスイッチと組み合わせてご使用ください。  
 埋込寸法φ70mmの従来品のかってにスイッチを高天井用・微動検知形に開けた穴(φ93~φ96mm)に取り付けできます。



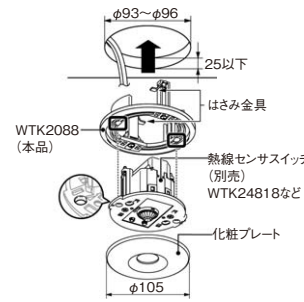
● **WTK2088**  
 希望小売価格  
**4,500円**(税抜)



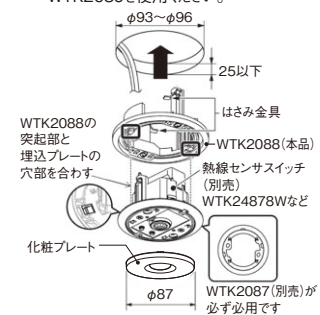
対応する従来品のかってにスイッチ一覧

- 化粧プレート径(φ105)  
 WTK24818、WTK248128、WTK2401K、WTK29318、WTK293128、WTK2933K、WTK2943K、WTK2921K、WTK29212K、WTK29129、WTK2910K、WTK29558、WTK29582、WTK2604、WTK29331W、WTK29341W
- 化粧プレート径(φ85) ※WTK2089(埋込プレート)が必要です。  
 WTK2411K、WTK24111K、WTK2611K、WTK26111K、WTK2614K、WTK2911K、WTK29111K、WTK2311、WTK23111、WTK2314
- 化粧プレート径(φ87) ※WTK2087(埋込プレート)が必要です。  
 WTK24878W、WTK24018W、WTK44318W、WTK26048W、WTK29128W、WTK29118W、WTK29328W、WTK29428W、WTK29278W

●取付例(化粧プレート外径φ105の場合：WTK24818など)



●取付例(化粧プレート外径φ87の場合：WTK24878Wなど)取り付けには、WTK2087 埋込プレートが必ず必要です。※化粧プレート外径φ87の場合は、WTK2089を使用してください。



高天井用について

●その他の項目は283~285頁をご確認ください。

**Q35** 人がいれば、必ず検知しますか？

高天井

本商品は体温と周囲との温度差と、その移動量により検知するため、じっと静止していたり動きが規定量以下だったり、周囲とほとんど温度差がない場合などは検知しません(存在検知ではありません)。詳しくは、364頁の動作原理をご参照ください。

**Q37** 人以外の熱源(生産設備や運搬ロボット、小動物、プリンターなど)などは検知しますか？

高天井

検知する場合があります。周囲との温度差と移動量で検知する方式です。検知させないためには検知範囲から外すか、感度調整ツマミを「低」に設定するなどしてください。※センサ近傍を温度差があるもの(虫など)が横切ったときも、検知し点灯延長することがあります。繰り返し点灯延長した場合、滞在検知機能が停止することがあります。

**Q36** 従来品のかってにスイッチと組み合わせて使えますか？

高天井

組み合わせできますが、内部回路のちがいに、ご注意点と免責がありますので、ご了承のうえお使いください。詳しくは、商品仕様書をご参照ください。

**Q38** 取り付け後にエリア変更できますか？

高天井

付属の専用フードを使って、エリアカットをしてください。従来と異なり、検知部は回転しませんので、天井設備、しきり、はりの位置などをご確認のうえ、配置の設計をお願いします。

資料編  
 配線器具  
 参考資料  
 省エネルギー  
 支保工具  
 アドバンストリス  
 アドバンストリス  
 モニタリング  
 フードの接続  
 接続仕様  
 接続仕様  
 接続仕様  
 映像系通信系  
 引掛シーリング