

庭やベランダのコーナーに…

「やすらぎスポット」を演出する 「ガーデンベンチ」を作ろう



※座板受けの板を内側に取りつけた例

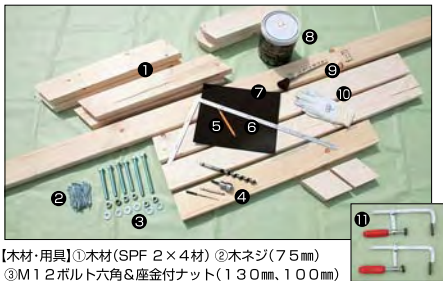
戸外で過ごすのが気持ちのいい日には、こんなベンチのあるコーナーでひと休み。花や緑に囲まれて、読書したり、お茶を飲んだり。忙しい家事の合間やガーテニング作業に一息入れるのにぴったりのミニベンチです。電動工具があれば組み立てはカンタン。さっそく作ってみませんか。制作の指導はホームセンター・カンセキ今市店。電動工具協力は、松下電器産業(株)の「マイジョイ」シリーズです。



ガーデンベンチは、庭やベランダの雰囲気に合わせてカラーにペイントして楽しみましょう。スペースがあれば、リビングや子供部屋のコーナーに置いてもステキなインテリアに。

●脚の長さや天板の幅をアレンジすれば、テーブルにもなります。(作り方は次ページ)

ホームセンターで、
こんな材料を用意しましょう



- 【木材・用具】①木材(SPF 2×4材) ②木ネジ(75mm)
③M12ボルト六角&座金付ナット(130mm、100mm)
④ドライバービット(下穴用、プラス、木工用、ソケット六角)
⑤鉛筆 ⑥カネジャク ⑦サンドペーパー ⑧水性木工塗料 ⑨ハケ
⑩作業手袋 ⑪クランプ等



- 【電動工具】①充電パワーカッター
②充電ドリルドライバー
③充電インパクトドライバー

《工具協力》松下電器産業(株)



《アドバイザー》
 ホームセンター カンセキ今市店
 鈴木副店長、DIY担当/福田さん

村原さん、菊地さん(パコマ読者スタッフ)、速水さん(栃木県日光市)

《アドバイザー》
 ホームセンター カンセキ今市店
 DIY担当/山口さん

「ガーデンベンチ」

電動工具があれば2時間で組み立て完成！ 仲良しママ3人組が はじめての電動工具で 「ガーデンベンチ作り」にトライ

電動工具の持ち方は？ 操作は？
 使用方のABCから教わってスタート

「ドリルドライバーの扱いは…」と最初に電動工具の使い方を教わります。3人とも真剣な表情。

今回、パコモロY教室に参加したのは、読者スタッフの菊地さんとお友達の村原さん、速水さんの仲良しトリオ。3人とも専業主婦で、今まで電動工具など一度も使ったことがありません。でもこのパコモロY教室では、ホームセンターのアドバイザーから親切な指導が受けられると聞いて、「このチャンスに木工DIYに入門してみよう」とやる気いっぱいでした。



最初に、電動工具の仕組みや扱い方を教わって、組み立ての手順を聞き、作業はスタート。ドライバーは、レバー一つでスピード

「パワーカッター」は、直線カットができるので、みんなびっくり。



やパワー調節ができること、木面に直角に立てて使うことなど、ポイントはカンタン。でも、この時点ではまだ3人とも「ほんとに使えるかな？」と不安顔。

さっそく、木のカットをパワーカッターで始めます。アドバイザーの見本演技を見せてもらい、2×4材の分厚い板が一瞬にしてカットされるのに、3人、まずびっくり。順

穴開け、ネジ締め、ボルト締め…など
 用途に応じたドライバービットでラクラク組み立て



木のカットが終わったら、さっそく組み立て作業に入ります。ベンチの組み立てには、木ネジとボルトを使います。木ネジ締めには、最初の下穴を開けておき、その穴に木ネジを締める長い木ネジをギギナーでもラクに締めることができ、板が割れる心配もありません。下穴はドリ

ルドライバーで、ネジ締めは上からたたき込むハンマー機能が付加したパワフルなインパクトドライバーでやります。これらのドライバーも一度のリハーサルで3人ともカンタンに扱いをマスター。3人寄れば…の協力体制で作業スピードはどんどん速くなっていきます。

「私にも使えた!」はじめての電動工具体験に感動(速水さん)

「ガーデンベンチ」の作り方

3 座板を4枚取り付ける。
木ネジを締める位置にスミ入れして、
下穴を開けてから木ネジで締める。
(両端の板2枚を先に取り付け、間の
2枚を等間隔に取り付ける)



4 座板の表面や木の角など、全体をサ
ンドペーパーでなめらかに磨く。



5 水性木工塗料で、好みの色にペイン
トしておけば、戸外に置いても耐久性
が増し、デザイン効果も。



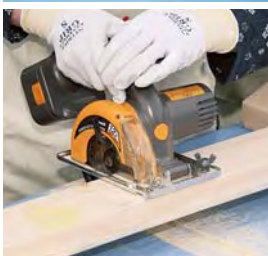
3 左右の脚部を立て、補強の横木を木
ネジで取り付ける。(ドリルドライバ
ーの下穴ビットで下穴を開けてから、
インパクトドライバーのプラスビッ
トで木ネジを締める)



2 脚の裏側の段差をなくすため補強
板を挟み、座板受けの板と合わせてボ
ルト(130mm)締める。(2組の脚
部が完成)



1 木材に図面通りにスミ入れして、バ
ワーカーでカットする。(ホーム
センターでカットしてもらえるとこ
ろもあります)



2 脚部の組み立て。左右2組の脚を
ボルト(100mm)でX型に組み立てる。
①ドリルドライバーの木工用ビッ
トで穴を開ける。



ベンチの脚は太いボルトとナットで固定(菊地さん)



ボルト締めもインパクトドライバーで
できるなんて知らなかった!(村原さん)

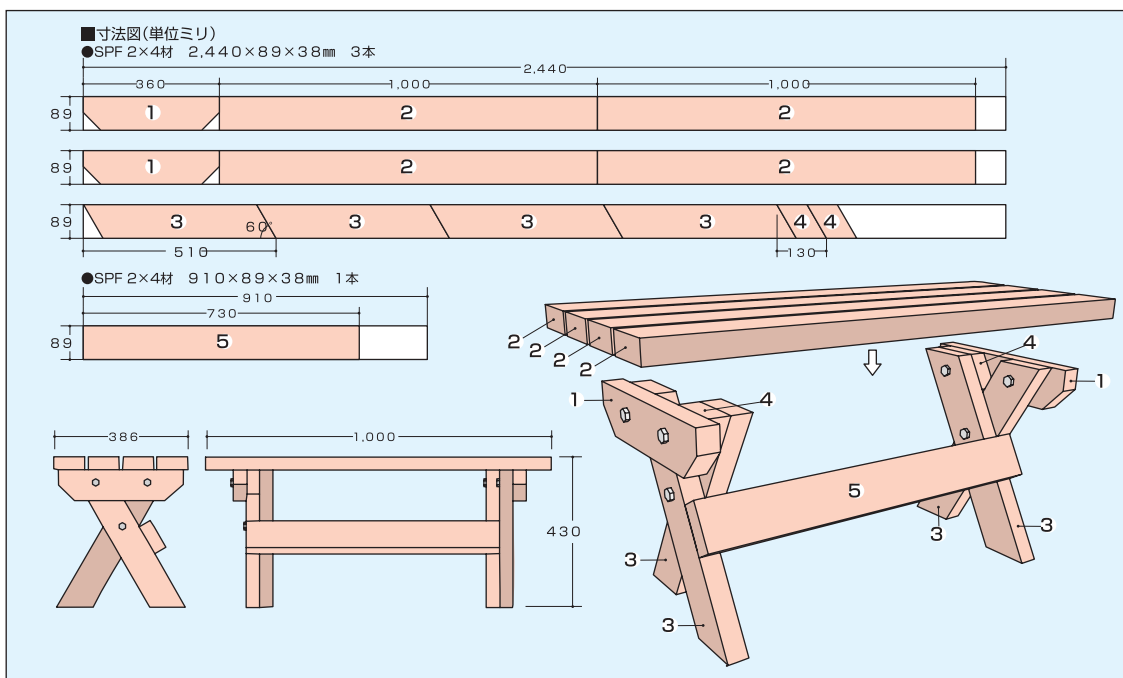


組み立てが終わって、最後にサン
ドペーパーで磨き上げるころには
3人ともすっかり木工DIYにハマ
ってしまって、「やってみると楽し
いですね。電動工具が私のような不
器用な初心者にもこんなにカンタン
に使えるなんて驚きでした」と菊地
さん。「これからのいろいろ作ってみ
たくなりました」、「木工作業は男の

仕事と決めつけていましたが、今日
から改心します」...と、みんな口々
に楽しい感想。3人の共同作業でガ
ーデンベンチの組み立て完了まで2
時間。ポイントさえわかればカンタ
ンに使用して、作業もスピーディーに
できる電動工具を知って、木工DI
Y入門者がこの日3人増えました。



電動工具で作業は速い! もうすぐ完成。



協力/ホームセンター カンセキ 今市店 電動工具/松下電器産業(株)

*木工関連の材料やサービスについて、一部扱っていないホームセンターもあります。