



レバースイッチ  
※プッシュ式スタート  
レバー式スタート  
両対応  
※プッシュ時には  
レバースイッチを  
取外し可能

## 使いやすさ向上

作業をラクに、ストレスなく使いたい

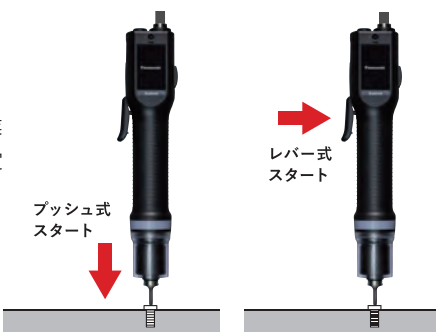
### 判定ランプで色別表示

作業OK/NOK(NG)を判定ランプで色別表示します。ネジ締め状態を目視で確認できます。



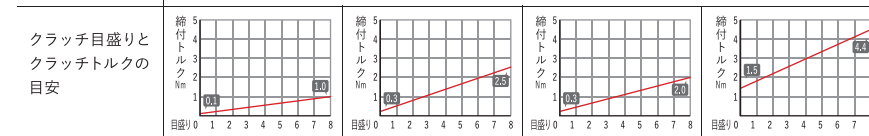
### スタート方式が選べる

本体 1 台で、プッシュ式スタート、レバー式スタートに両対応。作業者・作業工程に合わせて都度設定できます



| 品番                | TypeD            |            |            |            |
|-------------------|------------------|------------|------------|------------|
|                   | EYSDA112XD       | EYSDA212XD | EYSDA218XD | EYSDA407XD |
| お知らせ(ランプ)         | ○(判定ランプのみ ブザーなし) |            |            |            |
| 本数カウント            | ---              |            |            |            |
| ネジ締め良否判定          | ---              |            |            |            |
| ネジ締めサポート          | ---              |            |            |            |
| シーケンス機能での順番制御     | ---              |            |            |            |
| データ通信             | ---              |            |            |            |
| 出力信号(工具から取得できる情報) | ---              |            |            |            |
| モーター              | ブラシレスモーター        |            |            |            |

| 品番         | EYSDA112XD   | EYSDA212XD             | EYSDA218XD             | EYSDA407XD             |
|------------|--|------------------------|------------------------|------------------------|
| 希望小売価格(税抜) | 61,000円  | 61,000円                | 61,000円                | 90,000円                |
| 電源         | 電源アダプター(別売)から電源供給AC100-240V 50/60Hz 2.6Amax 出力電圧DC30V 3A |                        |                        |                        |
| チャック       | ワンタッチビットロック方式適用ビット(対辺 6.35mm 六角シャンク)                     |                        |                        |                        |
| スタート方式     | プッシュスタート/レバースタート 両対応(選択式)                                |                        |                        |                        |
| トルク設定範囲    | 約0.1-1.0Nm   | 約0.3-2.5Nm             | 約0.3-2.0Nm             | 約1.5-4.4Nm             |
| 回転数        | 1,200回転/分  | 1,200回転/分              | 1,800回転/分              | 650回転/分                |
| 質量(重量)     | 約630g  | 約630g                  | 約630g                  | 約630g                  |
| 寸法         | 全長271mm、<br>グリップ径φ38mm                                   | 全長271mm、<br>グリップ径φ38mm | 全長271mm、<br>グリップ径φ38mm | 全長271mm、<br>グリップ径φ38mm |
| 共通仕様       | ・正転逆転切り替え  |                        |                        |                        |



※同梱・別売品はP14をご確認下さい

電源アダプターは別売になります

**電源アダプター EYSZP001**  
※電源コード 1m は付属しています  
希望小売価格 **21,000円(税抜)**

# Azeloss 同梱品・別売品

## 同梱品 全品番共通



**ドライバーコード 2m**  
※ドライバーと電源アダプターを接続  
**EYSXC120**  
希望小売価格 **10,500円(税抜)**



**クラッチカバー EYSXA101**  
希望小売価格 **1,400円(税抜)**



**吊下げ金具 EYSXA100**  
希望小売価格 **1,400円(税抜)**



## 別売品



**電源アダプター EYSZP001**  
※電源コード 1m は付属しています  
希望小売価格 **21,000円(税抜)**



**ドライバーコード 3m EYSXC130**  
希望小売価格 **13,900円(税抜)**



**通信ケーブル(TypeC用) EYAXC230**  
オープン価格



**受信機管理用ソフトウェア EYASW1**  
オープン価格



**グリップアタッチメント EYSXA102**  
希望小売価格 **6,100円(税抜)**

EYADA407WA, EYADA407WB, EYADA407XC, EYSDA407XD には同梱



横打ち作業や、高トルク締めでの反動抑制として、ピストル形状にできる

## 同梱品・別売品対応表

●:標準付属 ○:別売でご注意 ー:非対応

|        |            | 回転数       | トルク設定範囲    | ドライバーコード 2m | クラッチカバー | 吊下げ金具 | 電源アダプター | ドライバーコード 3m | 通信ケーブル | 集約管理ソフト | グリップアタッチメント |
|--------|------------|-----------|------------|-------------|---------|-------|---------|-------------|--------|---------|-------------|
| Type A | EYADA112WA | 1,200回転/分 | 約0.1~1.0Nm | ●           | ●       | ●     | ○       | ○           | ー      | ○       | ○           |
|        | EYADA212WA | 1,200回転/分 | 約0.3~2.5Nm | ●           | ●       | ●     | ○       | ○           | ー      | ○       | ○           |
|        | EYADA218WA | 1,800回転/分 | 約0.3~2.0Nm | ●           | ●       | ●     | ○       | ○           | ー      | ○       | ○           |
|        | EYADA407WA | 650回転/分   | 約1.5~4.4Nm | ●           | ●       | ●     | ○       | ○           | ー      | ○       | ●           |
| Type B | EYADA112WB | 1,200回転/分 | 約0.1~1.0Nm | ●           | ●       | ●     | ○       | ○           | ー      | ○       | ○           |
|        | EYADA212WB | 1,200回転/分 | 約0.3~2.5Nm | ●           | ●       | ●     | ○       | ○           | ー      | ○       | ○           |
|        | EYADA218WB | 1,800回転/分 | 約0.3~2.0Nm | ●           | ●       | ●     | ○       | ○           | ー      | ○       | ○           |
|        | EYADA407WB | 650回転/分   | 約1.5~4.4Nm | ●           | ●       | ●     | ○       | ○           | ー      | ○       | ●           |
| Type C | EYADA112XC | 1,200回転/分 | 約0.1~1.0Nm | ●           | ●       | ●     | ○       | ○           | ○      | ー       | ○           |
|        | EYADA212XC | 1,200回転/分 | 約0.3~2.5Nm | ●           | ●       | ●     | ○       | ○           | ○      | ー       | ○           |
|        | EYADA218XC | 1,800回転/分 | 約0.3~2.0Nm | ●           | ●       | ●     | ○       | ○           | ○      | ー       | ○           |
|        | EYADA407XC | 650回転/分   | 約1.5~4.4Nm | ●           | ●       | ●     | ○       | ○           | ○      | ー       | ●           |
| Type D | EYSDA112XD | 1,200回転/分 | 約0.1~1.0Nm | ●           | ●       | ●     | ○       | ○           | ー      | ー       | ○           |
|        | EYSDA212XD | 1,200回転/分 | 約0.3~2.5Nm | ●           | ●       | ●     | ○       | ○           | ー      | ー       | ○           |
|        | EYSDA218XD | 1,800回転/分 | 約0.3~2.0Nm | ●           | ●       | ●     | ○       | ○           | ー      | ー       | ○           |
|        | EYSDA407XD | 650回転/分   | 約1.5~4.4Nm | ●           | ●       | ●     | ○       | ○           | ー      | ー       | ●           |