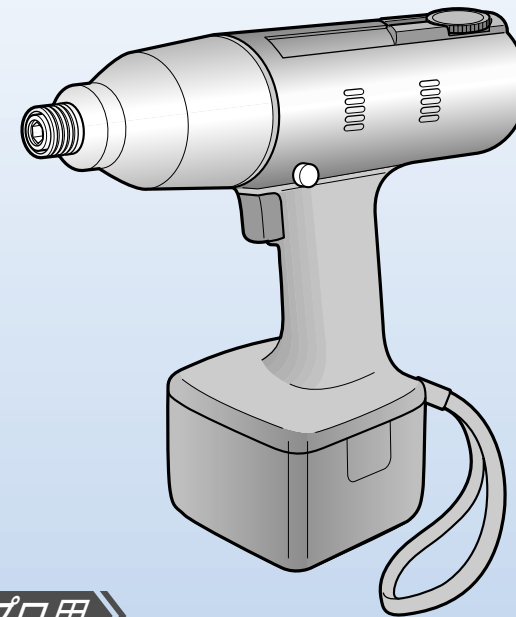


充電インパクトドライバー

EZ6605N22KN・EZ6605X

取扱説明書



《プロ用》

- お買い上げありがとうございました。
- ご使用前にこの取扱説明書を必ずお読みのうえ、正しくご使用ください。
- この取扱説明書は必ず保管してください。

ナショナル電動工具に関するお問い合わせは

☎フリーダイヤル(無料)0120-24-7674

[受付時間]AM10:00~12:00 PM1:00~4:00 土・日・祝日を除く

ご使用前に

- 安全上のご注意1~5
- 各部のなまえ6

使いかた

- 充電のしかた7~8
- 使いかた9~11

お手入れ・保管

- お手入れ・保管12

お知らせ

- 締付トルクについて13~14
- 電池パックについて15
- 能力16
- 仕様17
- 別売品18

点検方法

- 故障かな?と
思ったとき19~20
- 保証と
アフターサービス21~22

松下電工株式会社 パワーツール事業部

[〒522-8520] 滋賀県彦根市岡町33番地

安全上のご注意

- 火災、感電、けがなどの事故を未然に防ぐために、次に述べる「安全上のご注意」を必ず守ってください。
- ご使用前に、この「安全上のご注意」すべてをよくお読みのうえ、指示に従って正しく使用してください。
- ご使用上の注意事項は「△警告」と「△注意」に区分していますが、それぞれ次の意味を表します。

△警告: 誤った取り扱いをしたときに、人が死亡または重傷を負う可能性が想定される内容のご注意。

△注意: 誤った取り扱いをしたときに、人が傷害を負う可能性が想定される内容および物的損害のみの発生が想定される内容のご注意。

なお、「△注意」に記載した事項でも、状況によっては重大な結果に結び付く可能性があります。いずれも安全に関する重要な内容を記載しているので、必ず守ってください。

- お読みになった後は、お使いになる方がいつでも見られる所に必ず保管してください。

警告

1. 専用の充電器や電池パックを使用してください。
 - 他の充電器で電池パックを充電しないでください。
 - この取扱説明書に記載してある電池パック以外は充電しないでください。破裂して傷害や損傷を及ぼすおそれがあります。
2. 正しく充電してください。
 - この充電器は定格表示 (AC100V) してある電源で使用してください。直流電源やエンジン発電機・変圧器では使用しないでください。異常に発熱し火災のおそれがあります。
 - 温度が0 未満、あるいは温度が40 以上では電池パックを充電しないでください。破裂や火災のおそれがあります。
 - 電池パックは、換気の良い場所で充電してください。電池パックや充電器を充電中、布などで覆わないでください。破裂や火災のおそれがあります。
 - 使用しない場合は、電源プラグを抜いてください。感電や火災のおそれがあります。
3. 電池パックの端子間を短絡させないでください。
 - 釘袋等に入れると、短絡することで発煙、発火、破裂等のおそれがあります。(単品での保管時は、短絡を防ぐため付属のパックカバーをつけてください。)
4. 感電に注意してください。
 - ぬれた手で電源プラグに触れないでください。感電のおそれがあります。

警告

5. 作業場の周囲状況も考慮してください。
 - 充電工具、充電器、電池パックは、雨中で使用したり、湿った、またはぬれた場所で使用しないでください。感電や発煙のおそれがあります。
 - 作業場は十分に明るくしてください。暗い場所での作業は事故のおそれがあります。
 - 可燃性の液体やガスのある所で使用したり、充電しないでください。爆発や火災のおそれがあります。
6. 保護めがねを使用してください。
 - 作業時は、保護めがねを使用してください。また、粉じんの多い作業では、防じんマスクを併用してください。切削したものや粉じんが目や鼻に入るおそれがあります。
7. 防音保護具を着用してください。
 - 騒音の大きい作業では、耳栓、イヤマフなどの防音保護具を着用してください。
8. 加工するものをしっかりと固定してください。
 - 加工するものを固定するために、クランプや万力などを利用してください。手で保持するより安全で、両手で充電工具を使用できます。固定が不十分な場合は加工するものが飛んでけがのおそれがあります。
9. 次の場合は、充電工具のスイッチを切り、電池パックを本体から抜いてください。
 - 使用しない、または、修理する場合。
 - 刃物、ビット等の付属品を交換する場合。
 - その他危険が予想される場合。本体が作動してけがのおそれがあります。
10. 不意な始動は避けてください。
 - スwitchに指を掛けて運ばないでください。本体が作動してけがのおそれがあります。
11. 指定の付属品やアタッチメントを使用してください。
 - 本取扱説明書および弊社カタログに記載されている付属品やアタッチメント以外のものは使用しないでください。事故やけがの原因となるおそれがあります。
12. 電池パックを火中に投入しないでください。破裂したり有害物質の出るおそれがあります。

⚠注意

- 作業場は、いつもきれいに保ってください。
 - ちらかった場所や作業台は、事故のおそれがあります。
- 子供を近づけないでください。
 - 作業員以外、充電工具や充電器のコードに触れさせないでください。けがのおそれがあります。
 - 作業員以外、作業場へ近づけないでください。けがのおそれがあります。
- 使用しない場合は、きちんと保管してください。
 - 乾燥した場所で、子供の手の届かない高いところ、または鍵のかかる所に保管してください。事故のおそれがあります。
 - 充電工具や電池パックを、温度が50 以上に上がる可能性のある場所(金属の箱や夏の車内等)に保管しないでください。電池パック劣化の原因になり、発煙、発火のおそれがあります。
- 無理して使用しないでください。
 - 安全に能率よく作業するために、充電工具の能力に合った速さで作業してください。
 - モータがロックするような無理な使い方はしないでください。発煙、発火のおそれがあります。
- 作業に合った充電工具を使用してください。
 - 小型の充電工具やアタッチメントは、大型の充電工具で行なう作業には使用しないでください。けがのおそれがあります。
 - 指定された用途以外に使用しないでください。けがのおそれがあります。
- きちんとした服装で作業してください。
 - だぶだぶの衣服やネックレス等の装飾具は、着用しないでください。回転部に巻き込まれるおそれがあります。
 - すべりやすい手袋や履物はけがのおそれがあります。
 - 長い髪は、帽子やヘアカバー等で覆ってください。回転部に巻き込まれるおそれがあります。
- 充電器のコードを乱暴に扱わないでください。
 - コードを持って充電器を運んだり、コードを引っ張ってコンセントから抜かないでください。
 - コードを熱、油、角のとがった所に近づけないでください。
 - コードが踏まれたり、引っ掛けられたり、無理な力を受けて損傷することがないように充電器の位置に注意してください。感電やショートして発火するおそれがあります。
- 無理な姿勢で作業をしないでください。
 - 常に足元をしっかりとさせ、バランスを保つようにしてください。転倒してけがのおそれがあります。
(特に脚立など足場の不安定な場所での作業は注意してください。)
- 充電工具は、注意深く手入れをしてください。
 - 安全に能率よく作業していただくために、刃物類は常に手入れをし、よく切れる状態を保ってください。損傷した刃物類を使用するとけがのおそれがあります。

⚠注意

- 付属品の交換は、取扱説明書に従ってください。けがのおそれがあります。
- 充電器のコードは定期点検し、損傷している場合は、お買い求めの販売店に修理を依頼してください。
 - 感電やショートして発火するおそれがあります。
- 延長コードを使用する場合は、定期的な点検し、損傷している場合には交換してください。感電やショートして発火するおそれがあります。
- 握り部は、常に乾かしてきれいな状態に保ち、油やグリースが付かないようにしてください。けがのおそれがあります。
- 調節キーやレンチ等は、必ず取り外してください。
 - スイッチを入れる前に、調節に用いたキーやレンチ等の工具類が取り外してあることを確認してください。付けたままでは作動時に飛び出してけがのおそれがあります。
- 屋外使用に合った延長コードを使用してください。
 - 屋外で充電する場合、キャブタイヤコードまたはキャブタイヤケーブルの延長コードを使用してください。
- 油断しないで十分注意して作業を行なってください。
 - 充電工具を使用する場合は、取扱方法、作業の仕方、周りの状況等十分注意して慎重に作業してください。軽率な行動をすると事故やけがのおそれがあります。
 - 常識を働かせてください。非常識な行動をすると事故やけがのおそれがあります。
 - 疲れている場合は、使用しないでください。事故やけがのおそれがあります。
- 損傷した部品がないか点検してください。
 - 使用前に、保護カバーやその他の部品に損傷がないか十分点検し、正常に作動するか、また所定機能を発揮するか確認してください。
 - 可動部分の位置調整および締め付け状態部品の破損、取り付け状態、その他運転に影響を及ぼす全ての箇所に異常がないか確認してください。
 - 電源プラグやコードが損傷した充電器や、落としたり、何らかの損傷を受けた充電器は使用しないでください。感電やショートして発火するおそれがあります。
 - 破損した保護カバー、その他の部品交換や修理は、取扱説明書の指示に従ってください。取扱説明書に指示されていない場合は、お買い求めの販売店に修理を依頼してください。
 - スイッチで始動および停止操作の出来ない充電工具は、使用しないでください。異常動作してけがをすることがあります。
- 充電工具の修理は、専門店で依頼してください。
 - サービスマン以外の方は本体、充電器、電池パックを分解したり、修理・改造は行なわないでください。けがのおそれがあります。
 - 本体が熱くなったり異常に気付いた時は点検修理に出してください。
 - 本製品は、該当する安全規格に適合していますので改造しないでください。
 - 修理は、必ずお買い求めの販売店にお申し付けください。修理の知識や技術のない方が修理しますと、十分な性能を発揮しないだけでなく、事故やけがのおそれがあります。
- 他人に貸し出す場合は、いっしょに取扱説明書もお渡しください。
 - ご使用前に取扱説明書を必ずよくお読みください。誤った使いかたをすると事故やけがのおそれがあります。

充電インパクトドライバー安全上のご注意

先に充電工具安全上の注意をのべましたが、充電インパクトドライバーとして、さらに次にのべる注意事項を守ってください。

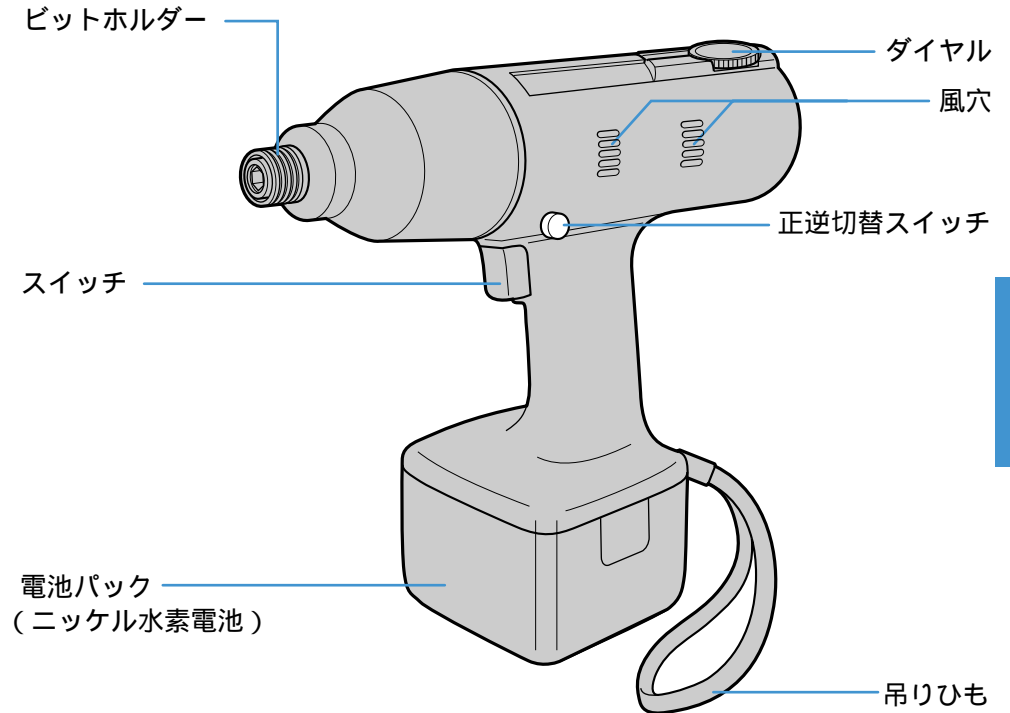
警告

- 作業する箇所に、電線管・水道管やガス管などの埋設物がないことを、作業前に十分確かめてください。埋設物があると工具が触れ、感電や漏電・ガス漏れのおそれがあり、事故のおそれがあります。
- 使用中は振り回されないよう、吊りひもに手を通して本体を確実に保持してください。確実に保持していないと、けがのおそれがあります。
- 使用中は回転部や切りくずに手や顔などを近づけないでください。けがのおそれがあります。
- 連続作業のときは1パック使用後、本体を冷ましてから使ってください。本体が温度上昇し、やけどやけがのおそれがあります。
- 密閉された狭い場所で使用しないでください。発煙、発火、破裂などのおそれがあります。

注意

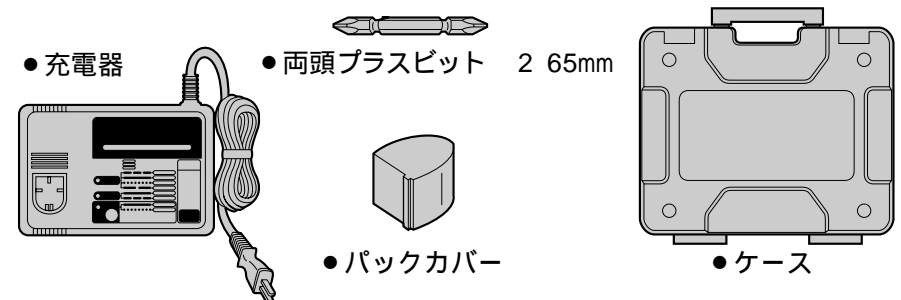
- 先端工具類(ビットなど)や付属品は取扱説明書に従って確実に取り付けてください。確実にないとはずれたりし、けがのおそれがあります。
- 使用中は軍手など巻き込まれるおそれがある手袋を着用しないでください。回転部に巻き込まれ、けがのおそれがあります。
- 高所作業のときは下に人がいないことをよく確かめてください。材料や本体などを落としたときなど、事故のおそれがあります。
- 作業直後の先端工具類(ビットなど)・ネジ・切りくず・電池端子は高温になっているので触れないでください。やけどのおそれがあります。
- 細径ドリルは折れやすいので注意してください。飛散して、けがのおそれがあります。
- 金属への穴あけには使用しないでください。ドリルの刃で、けがのおそれがあります。
- 本体側面の風穴から出る風が直接肌に当たらないように使用してください。風が当たるとやけどのおそれがあります。

各部のなまえ



ご使用前に

付属品



EZ6605Xのタイプには、充電器・電池パック・パックカバー・ケースは含まれておりません。EZ6605N22KNのタイプには、電池パック・パックカバーが2個含まれております。

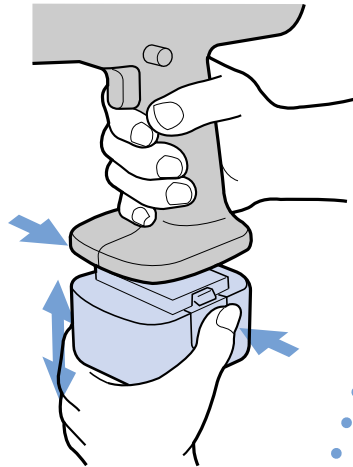
充電のしかた

- お買い求めのときは必ずリフレッシュ充電をしてください。
(電池の不活性化により充電容量が不足するため。)
- 電池パックHタイプ・Nタイプはニッケル水素電池パック対応の
松下電工製充電器で充電してください。

電池パックの抜き差し

はずすときは
**フックを
押しながら抜く**

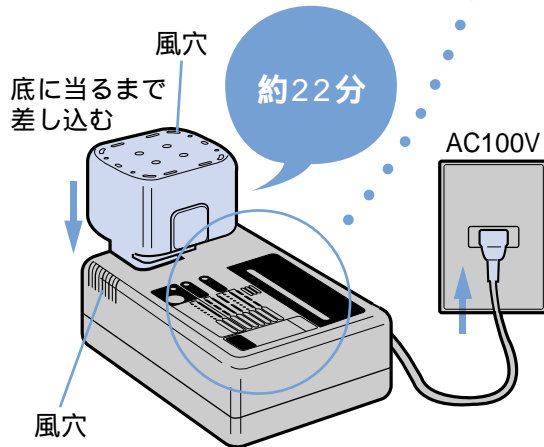
付けるときは
「カチッ」と音がするまで
差し込む



充電

充電時間は周囲温度(0~40℃)や電池パックの状態により多少変動します。(最大45分)

- この充電器は冷却ファンで電池を冷やしながら電池に優しい充電をします。電池パックを充電器に差し込むとファンが回転し送風を始めます。充電が完了するとファンの回転数が下がり、送風音が小さくなります。(電池パックを充電器から抜くとファンの回転は止まります。)
- 電池パックを差し込んだ直後にファンの送風音がしなければ故障です。ただちに修理をご依頼ください。(P21参照)
- 冷えた電池(約5℃以下)を暖かい場所で充電するときは電池を約1時間以上放置し、その場の温度になじませてから充電してください。(フル充電しない場合があるため)
- 充電後は充電器の電源プラグをコンセントから抜いてください。
- 3パック以上、連続充電するときは一度冷ましてください。
- 直流電源やエンジン発電機・変圧器で充電器を使用しないでください。
- 風穴をふさがないでください。



充電ランプ表示について

ランプ表示		充電器
● 充電 「赤色」	点滅	充電器通電中 コンセントに差し込んだ状態
	点灯	通常充電中 充電している状態
	速い点滅	充電完了
● 待機 「橙色」	遅い点滅	保護充電中(45分充電) 電池パックが低温・高温のときや2ヵ月以上使用していなかったとき
	点灯	待機中 電池パックの温度が高い状態 (下がると自動的に充電開始)
	点滅	充電不可 電池パック差込口のゴミづまりや電池パックの故障時など
● リフレッシュ充電 押す 「緑色」	点灯	リフレッシュ充電中
	速い点滅	リフレッシュ充電完了

使いかた

リフレッシュ充電を行う場合

詳しくはP15を参照ください。

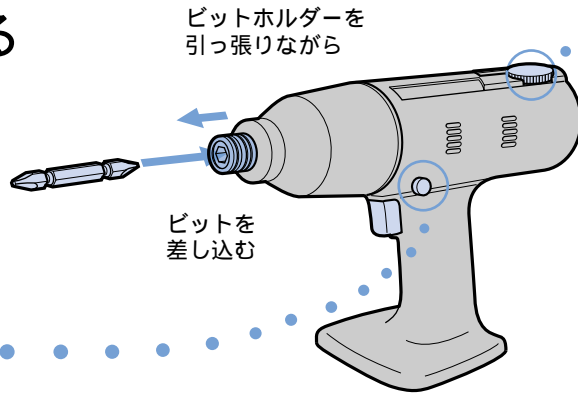
- 警告** ● 雨中では使用しないでください。
感電や発煙のおそれがあります。

使いかた(準備・作業)

ご使用に際しては、関連法規や条例で定める騒音規制値以下であることが必要です。必要に応じて、しゃ音壁を設けてください。

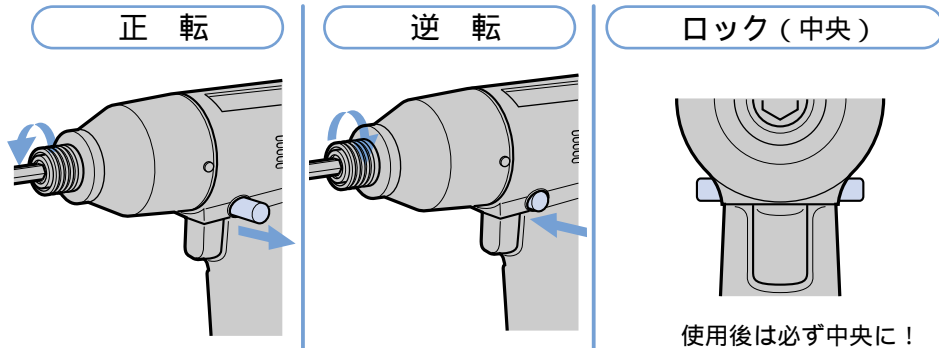
1 ビットを取り付ける

- 軽くひっぱって抜けないことを確認。



2 正逆切替スイッチで正/逆転を決める

- 正逆切替スイッチの操作はモータが停止してから行ってください。完全に停止しない状態での切替操作は故障の原因となります。



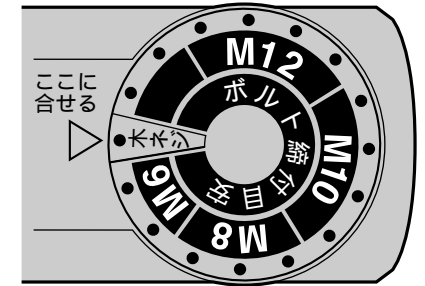
警告

- ビットや付属品の取り付け・取りはずしは必ず正逆切替スイッチをロックし、電池パックを本体から抜いてください。急に動き出し事故のおそれがあります。

3 ダイアルを調節する

ダイヤル表示は締付力の目安です。打撃回数をコントロールします。(詳しくはP13~P14参照)

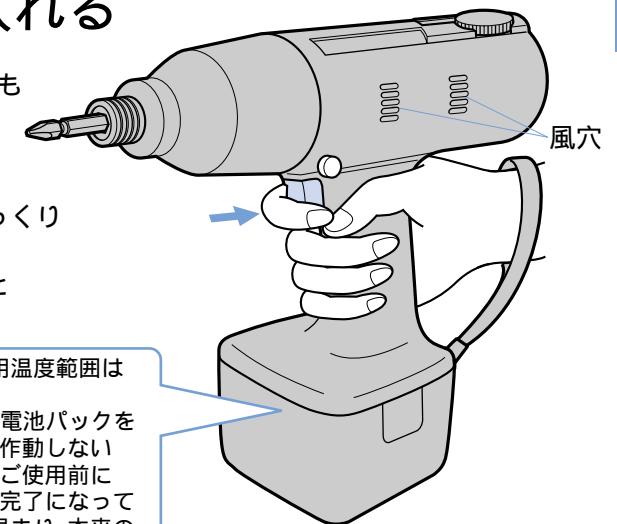
- ボルトのサイズや材質に合わせてダイヤルを調節してください。
- 正転の場合木ネジ以外にダイヤルを設定すると自動的に動作が止まります。(木ネジに設定した場合はスイッチ)を切るまで動作は止まりません。)
- 逆転の場合、ダイヤル調節に関係なくスイッチを切るまで動作し、切ると止まります。



- 本体が熱くなったら作業を中断して冷やしてからお使いください。
- 使用時に本体側面の風穴をふさがないでください。風穴をふさいで使用すると本体機能を損ない故障の原因となります。

4 電池パックを取り付けてスイッチを入れる

- 落下防止のため、吊りひもに手を通す。
- スwitchを押し込むに従って回転数上がる。(センター決め時は、ゆっくりスタートする。)
- スwitchをはなす(切)とブレーキが作動。



ニッケル水素電池パックの使用温度範囲は0~40です。寒冷地などで0以下に冷えた電池パックをそのまま使うと、本体が正常に作動しない場合があります。このときは、ご使用前に電池パックを再度充電し、充電完了になってからご使用ください。電池が温まり、本来の性能でお使いいただけます。

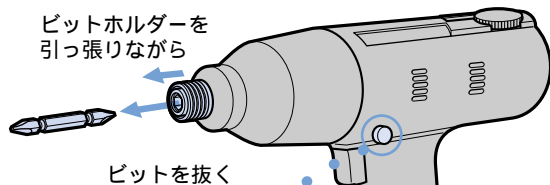


警告

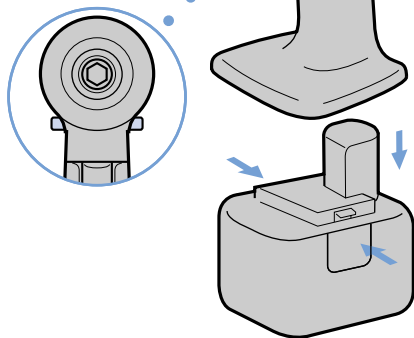
- 本体側面の風穴から出る風が直接肌に当たらないように使用してください。風が当たるとやけどのおそれがあります。

使いかた(終わったら)

1 正逆切替スイッチを
ロックにする



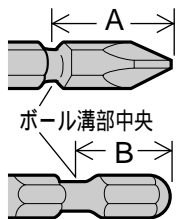
2 電池パックを抜く



3 ビットを
取り出す

ビットピース(別売)について

- ボール溝部中央から先端までの長さA・Bでビットピースの要/不要を判別します。
- ボール溝部のないストレートのビットは使用できません。
(使用中にビットが抜けたり、取りはずしが固くなることがあります。)



A=16mm・B=13mm

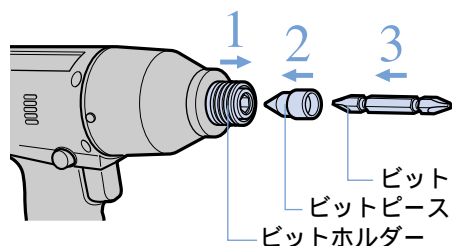
▶ ビットピース不要

A=11mm・B=9mm
の市販のビット・ソケット

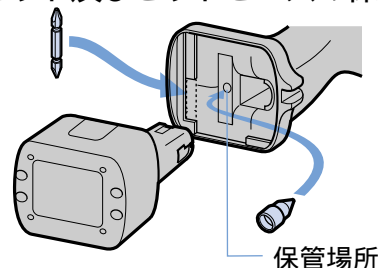
▶ 別売品の
ビットピースを併用

B=11.5mmのものは使用できません。

ビットピースの取り付けかた



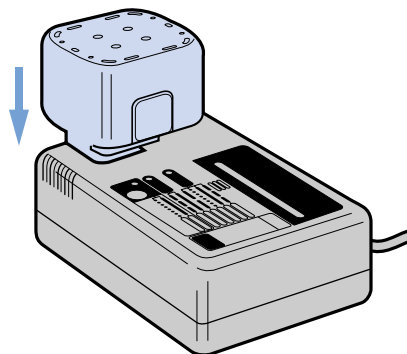
ビット及びビットピースの保管



お手入れ・保管

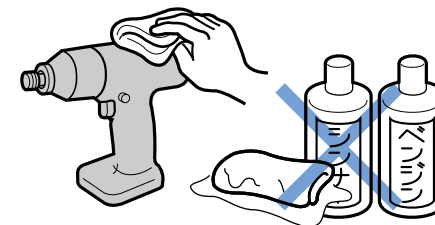
ニッケル水素電池パックは 充電してから保管する

- 充電された状態で保管すると
長くお使いいただけます。



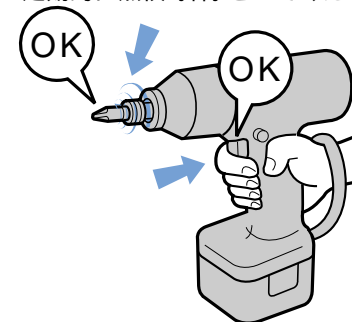
やわらかい布でふく

- 濡れた布や、シンナー、ベンジンなど
揮発性のものは使用しないでください。
(変色・変形する原因になります。)



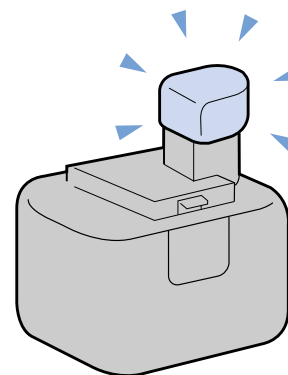
定期点検の実施

- 定期的に点検・掃除をしてください。



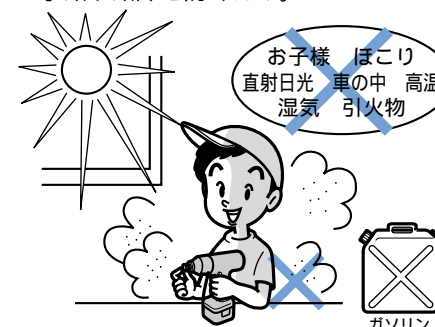
電池パックはカバーを つけて

- 単品での保管時は、短絡を防ぐため
付属のパックカバーをつけてください。



保管は適切な場所で

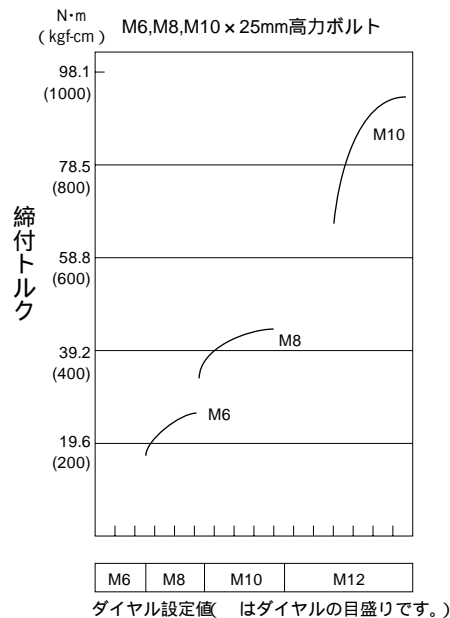
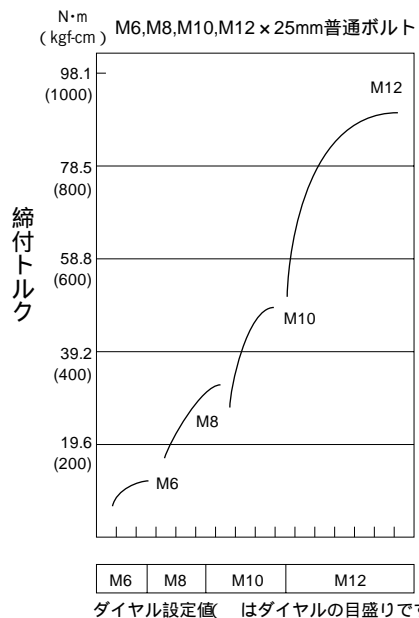
- 事故や故障を防ぐため。



締付トルクについて

ボルトの適正締付力は材質やサイズ、締付物の材質によって異なりますので、ボルトに合った設定値で作業してください。下表は参考値です。(締付条件により変化します。)

ボルト締め条件

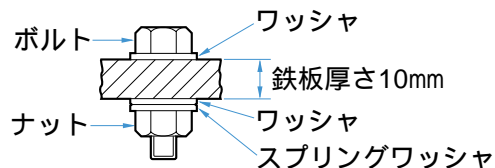


締付条件

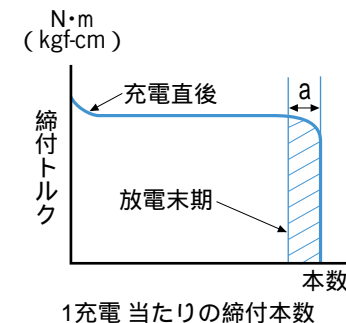
ボルトは下記を使用しています。
 普通ボルト：強度区分 6.8
 高力ボルト：強度区分 12.9

強度区分の説明

- 6.8 → ボルトの降伏点 (引張強さの80%) 471N/mm² (48kgf/mm²)
- ボルトの引張強さ 588N/mm² (60kgf/mm²)



締付トルクは、電池パックの充電状態により変化します。例として、右図に締付トルクと、締付本数の関係を示します。完全放電範囲(図中a 範囲)になりますと、打撃力が弱くなり、また打撃数が少なくなり、急激に締付トルクが低下しますので、早めに電池パックの充電を行ってください。



締付トルクに影響する要因

- 締付時間**
時間を長くすると締付トルクも増加します。ただし、余り長時間締めてもある値以上は増加しません。また、ボルトが折れることがありますのでご注意ください。
- ボルトの径が異なる場合**
径が変わると締付トルクも変わります。一般に大きなボルト径ほど高くなります。
- 締付状態により**
 - 同じボルトでも、トルク係数(ボルトの仕上がり状態により決まる係数、ボルトメーカーで表示)等級、長さによって締付トルクは変化します。
 - 締付物(鉄骨等)の座面仕上がり、締付物同士の状態によっても変化します。
 - ボルトとナットが共回りすると大巾にトルクは低下します。
- 市販ビットの使用**
市販のビットで全長の長いもの、材質強度の弱いものは減少する場合があります。
- ソケットのガタ**
 - ソケットの六角部が摩耗してガタが大きくなるとトルクは低下します。
 - ボルトに合ったサイズのソケットを使用しないとトルクは低下します。
- スイッチ(スピコンスイッチ)**
引き込みきらない状態(フルパワーでない状態)で使用するとトルクは低下します。
- 接続アダプターの影響**
ユニバーサルジョイントやソケットアダプターを介して使用するとトルクは低下する場合があります。

お知らせ

電池パックについて

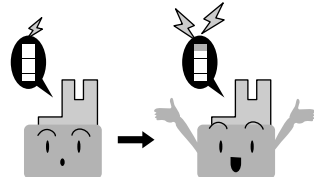


警告

- 電池パックを火中に投入しないでください。破裂したり、有害物質の出るおそれがあります。

電池パックを長持ちさせるコツ

ニッケル水素電池 カラになる前に → 継ぎ足し充電



保管前に → **フル充電して** おきましょう。

リフレッシュ充電について

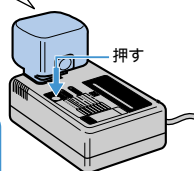
お手持ちの電池パックがこんな状態のときは性能回復のため、リフレッシュ充電を行いましょ

- 以前に比べて作業量が減ったと感じたとき。
- 使用后、充電して保管していたが、2ヵ月以上放置していた電池をご使用になるとき。

充電器の (甲) ボタンを押してください。
12時間以内でリフレッシュ充電完了です。

(通常の充電と同様にリフレッシュ充電も冷却ファンで電池を冷やしなが
ら行います。電池の状態を見ながらリフレッシュ充電を行うためファンの回
転数が途中で下がりファンの音が小さくなります。)

リフレッシュ充電をひんぱんに行くと電池パックの性能を損なうおそれがあります。
月1回程度のリフレッシュ充電をおすすめします。



電池パックの寿命について

寿命の目安

フル充電しても、初期の半分程度の作業しかできない。リフレッシュ充電しても性能が回復しない。

処置

新しい電池パックをお買い求めください。

ニッケル水素電池リサイクルについて

この製品には、ニッケル水素電池を使用しております。ニッケル水素電池は、リサイクル可能な貴重な資源です。ご使用済み電池パックの廃却に際しては、そのままお買い求めの販売店へお返しください。(電池パックは短絡防止のため、必ずパックカバーを付けるか端子部に絶縁テープを貼ってください。)

EZ6605Xは電池パックを付属していません。
ご使用の電池パックに応じたリサイクルをお願いいたします。



本製品の使用電池

名称：密閉型ニッケル水素蓄電池 (NタイプHR23/43) 公称電圧：1.2V/1個 数量：10個

能力

木ネジ 3.5 ~ 9.5
普通ボルト M6 ~ M12
高力ボルト M6 ~ M10
テクスネジ 3.5 ~ 6
締付トルク：最大98.0N・m(1000kgf-cm)

1回のフル充電による使用能力 (周囲温度 20)

数値は参考値です。電池パック性能の経時変化、相手材の硬さ、周囲温度により多少変動しますのでご承知ください。又、締付本数は締付時間が長くなると少なくなり、短くなると増えます。

① ネジ締め

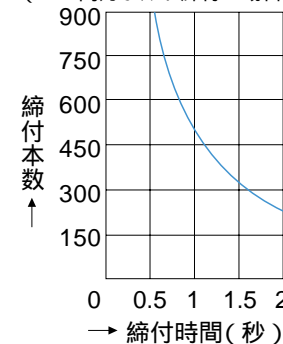
	ネジ寸法	材 料	締付本数
木ネジ	4.1 × 38mm	米 松	約300本
	5.8 × 75mm		約 75本
万能ビス	4.2 × 90mm		約140本
テクス ネ ジ	4 × 13mm	冷間圧延鋼板 (SPC厚み1.6mm)	約330本
		冷間圧延鋼板 (SPC厚み2.3mm)	約210本

② ボルト締め

使用ボルト	締付条件	締付数
M6 × 25mm		約2400本
M8 × 25mm		約1500本
M10 × 25mm		約 700本
M12 × 25mm		約 300本
M10(高力ボルト)		約 510本

1秒締め

締付け時間と
締付け本数の関係
(M10高力ボルト締付の場合)



お知らせ

本体

モータ電圧	DC12V	質量(重量)	1.8kg
回転数	約0~2200回転/分	大きさ	全長 全高 全幅 210×217× 56mm)
打撃数	約0~2900回/分		

電池パック最大幅86mm

充電器(EZ0208)

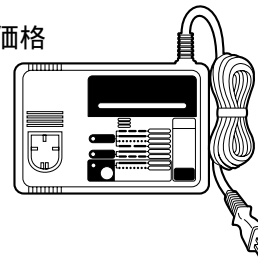
電源	AC100V 50/60Hz
消費電力	320VA
質量(重量)	0.85kg

この充電器で充電可能な電池パック

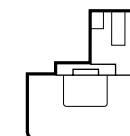
電池パックの種類			電池電圧			充電時間
材料	容量	タイプ	7.2V	9.6V	12V	
ニッケル カドミウム 電池	1.2Ah	Cタイプ	EZ9066	EZ9086	EZ9006	約9分
		Dタイプ	EZ9065 EZ9061	EZ9080	EZ9001	
	1.7Ah	Eタイプ	EZ9165	EZ9180 EZ9182	EZ9101	約12分
		Sタイプ	—	EZ9181 EZ9183	EZ9102	
2.0Ah	Vタイプ	—	EZ9187	EZ9107	約15分	
ニッケル 水素電池	2.0Ah	Hタイプ	EZ9168	EZ9188	EZ9108	約15分
	3.0Ah	Nタイプ	—	—	EZ9200	約22分

EZ9061は中間アダプター-EZ089(別売品)が必要です。

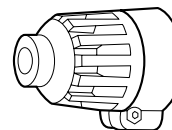
充電器
EZ0208
希望小売価格
15,000円
(税別)



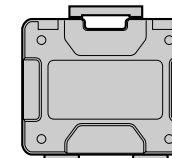
電池パック
EZ9108
希望小売価格13,800円(税別)
EZ9200
希望小売価格16,000円(税別)



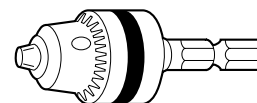
深さアジャスター
EZ9770
希望小売価格2,000円(税別)



ケース
EZ9625
希望小売価格
3,000円(税別)



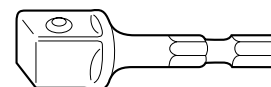
ドリルチャック
(1.5~10mm/チャックハンドル付・
木工穴開け専用)
EZ9780
希望小売価格3,800円(税別)



ビットピース
EZ574B7817
希望小売価格200円(税別)

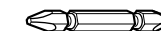


ソケットアダプター
9.5ボール付(EZ9370)
希望小売価格1,350円(税別)



その他各種ソケットアダプターを
用意いたしております。

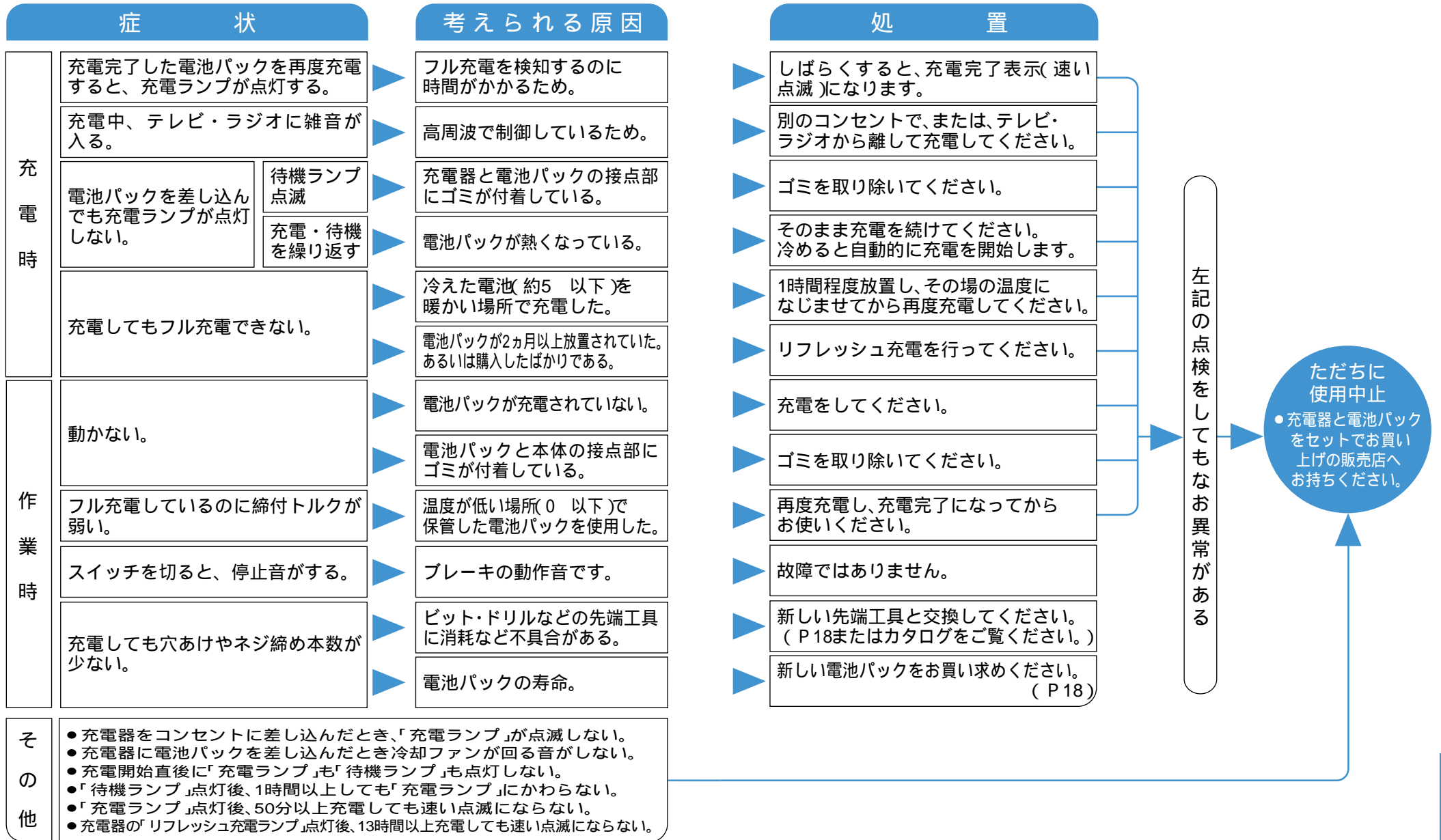
両頭プラスビット#2
EZ9824(65mm・2本組)
希望小売価格600円(税別)
EZ9826(150mm・2本組)
希望小売価格800円(税別)



その他各種ビットを用意いたしております。

故障かな？と思ったとき

修理を依頼される前に下記の点検をお願いします。



保証とアフターサービス(よくお読みください)

保証書について

この商品には保証書を別途添付しております。保証書は販売店でお渡しいたしますから所定の事項の記入及び記載内容をご確認いただき大切に保管してください。

保証期間はご購入日より6ヵ月間です。

但しビット・電池パックは消耗品ですから修理対象外です。

(電池パックのフックは有料修理させていただきます。)

補修用性能部品の保有期間

当社はこの充電インパクトドライバーの補修用性能部品の製造打ち切り後、5年間保有しています。

性能部品とは、その製品の機能を維持するために必要な部品です。

修理を依頼される時

サービスを依頼される前に、この取扱説明書の19～20頁に従ってご確認いただき、なお異常がある場合は、ご使用を中止し必ず充電器の電源プラグを抜いてから本体・電池パック・充電器をお買い上げの販売店にご依頼ください。

保証期間中は お買い上げの販売店まで保証書をそえて商品をご持参ください。

保証の規定に従って販売店が修理させていただきます。

保証期間を過ぎているときは お買い上げの販売店にご相談ください。修理によって機能が維持できる場合は、ご希望により有料修理させていただきます。

松下電工お客様ご相談窓口のご案内

修理・お手入れ・お取扱い・工事などのご相談は、まずお買い求めの販売店・工事店へお申し付けください。

・転居や贈答品などでお困りの場合は、商品名・品番をご確認の上、下記窓口へ

修理・部品などのご相談は
「修理ご相談センター」

ハイ 365日
ナビダイヤル
(全国共通番号)  0570-081-365

全国どこからでも市内通話料金でご利用いただけます。

受付時間
月～金 9:00～19:00 土・日・祝 9:00～17:00

ただし、携帯電話・PHS等は下記の電話番号へおかけください。

札幌修理ご相談センター
☎011-707-7210
〒060-0807
札幌市北区北7条西5丁目5番地3
札幌千代田ビル2階
北海道松下電工テクノサービス(株)

東京修理ご相談センター
☎03-5392-7190
〒174-0041
東京都板橋区舟渡1丁目12番11号
ヘリオス 2階
東部松下電工テクノサービス(株)

名古屋修理ご相談センター
☎052-551-7900
〒450-8611
名古屋市中村区名駅南2丁目7番55号
松下電工名古屋ビル北館8階
中部松下電工テクノサービス(株)

大阪修理ご相談センター
☎072-878-8999
〒575-0041
大阪府四條畷市部屋新町3番41号
近畿松下電工テクノサービス(株)

福岡修理ご相談センター
☎092-622-0531
〒812-0041
福岡市博多区吉塚5丁目5番32号
西部松下電工テクノサービス(株)

商品・お取扱いなどのご相談は
「お客様ご相談センター」

ハイ ナイス
ナビダイヤル
(全国共通番号)  0570-081-713

全国どこからでも市内通話料金でご利用いただけます。

受付時間
月～金 9:00～19:00 土・日・祝 9:00～17:00

ただし、携帯電話・PHS等は下記の電話番号へおかけください。

東日本お客様ご相談センター
☎03-3769-4820
FAX 03-3769-4984
〒108-8402
東京都港区芝4丁目8番2号

西日本お客様ご相談センター
☎06-6946-2437
FAX 06-6941-4057
〒540-0001
大阪市中央区城見2丁目1番3号

ご注意 所在地、電話番号、受付時間など変更になることがあります。

0204

点検方法