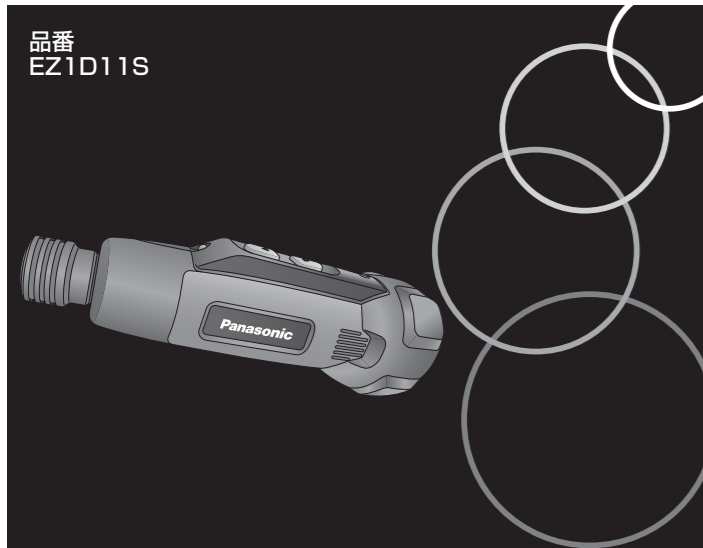


取扱説明書

充電 ミニドライバー



- このたびは、パナソニック製品をお買い上げいただき、まことにありがとうございます。
- 取扱説明書をよくお読みのうえ、正しく安全にお使いください。
- ご使用前に「安全上のご注意」を必ずお読みください。
- 保証書は、「お買い上げ日・販売店名」などの記入を確かめ、取扱説明書とともに大切に保管してください。

保管用 保証書付き

安全上のご注意 必ずお守りください

人への危害、財産への損害を防止するため、必ずお守りいただくことを説明しています。
■誤った使いかたをしたときに生じる危害や損害の程度を区分して、説明しています。

危険	「死亡や重傷を負うおそれが大きい内容」です。
警告	「死亡や重傷を負うおそれがある内容」です。
注意	「軽傷を負うことや、財産の損害が発生するおそれがある内容」です。

■お守りいただく内容を次の図記号で説明しています。(次は図記号の例です)

禁止	してはいけない内容です。
必ず守る	実行しなければならない内容です。
危険	
禁止	<p>当社充電工具(本体)は、液漏れ、発熱、発煙、発火、破裂を未然に防ぐため、下記のような取り扱いはしないでください。</p> <ul style="list-style-type: none"> ●作業中に切りくずやほこりが本体に降りかかるような作業はしない。 ●保管時、本体は切りくず、ほこりを落とし、工具ケース収納時は金属(ねじ、釘など)とは一緒にしない。 ●分解、修理、改造をしない。 ●本体は、火への投入、加熱をしない。 ●本体に釘を刺したり、過度な衝撃・外力を与えたりしない。 ●本体の端子部を金属などで接触させない。 ●本体を火のそばや炎天下など高温の場所で充電・使用・放置をしない。 ●著しく使用時間が低下した本体は使用しない。 ●水などの導電体で濡れるような使用はしない。 ●腐食性のガスのある場所で使用しない。 <p>発熱・発煙・発火・破裂のおそれがあります。 濡れた場合は、すぐに使用を中止してください。</p> <ul style="list-style-type: none"> ●本体は付属のUSB充電ケーブル以外では充電しない。 <p>電池の液漏れ、発熱、破裂のおそれがあります。</p>

警告	
禁止	<ul style="list-style-type: none"> ●付属のUSB充電ケーブルを破損するようなことはしない。(傷つけたり、破損させたり、加工したり、熱器具に近づけたり、無理に曲げたり、ねじったり、引っ張ったり、重いものを載せたり、挟み込んだり、束ねたりしない) ●傷んだまま使用すると、感電・ショート・火災の原因になります。 ●USB充電ケーブルは定期的に点検し、破損している場合は販売店にご相談ください。 ●換気の良い場所で充電しない。 ●使用中や充電中、本体を布などで覆わない。 ●直流電源やエンジン発電機・変圧器で充電器を使用しない。 ●可燃性の液体やガスのある場所で、使用したり充電したりしない。 ●発熱・発煙・発火・破裂のおそれがあります。 ●指定された用途以外に使用しない。 ●けがをするおそれがあります。 ●LEDライトを懐中電灯として使用しない。 ●十分な明るさを確保していないため、このライトを使って暗い場所を移動すると事故のおそれがあります。 ●LEDライトの光を直接目に当てない。 ●LEDライトの光が連続して目に当たると目を傷める原因になります。 ●使用中は巻き込まれるおそれがある手袋を着用しない。 ●回転部に巻き込まれ、けがをするおそれがあります。 ●本体に油など異物がついた状態で使用しない。 ●本体が落下して事故になるおそれがあります。 ●また、内部に油などの異物が入ると、発熱・発火・破裂のおそれがあります。 ●使用中はビットなどの回転部や切りくずに体または体の一部を近づけない。 ●不意にはずれたり破損したりしたビットや切りくずが当たってけがのおそれがあります。 ●ビットなどの先端工具は定期的に変換してください。
分解禁止	<ul style="list-style-type: none"> ●改造はしない。 ●また、分解したり修理をしない。 ●火災・感電・けがのおそれがあります。 ●修理はお買い上げの販売店または、当社ご相談窓口にご相談ください。
水ぬれ禁止	<p>充電工具(本体)は、下記のような取り扱いはしないでください。</p> <ul style="list-style-type: none"> ●雨ざらしや湿った場所で使用や放置をしない。 ●水に浸かるような使用をしない。 ●発熱・発煙・発火・破裂のおそれがあります。 ●使用中は振り回されないよう本体を確実に保持する。 ●けがのおそれがあります。 ●作業個所に電線管や水道管、ガス管などの埋設物がないことを確認する。 ●埋設物に触れると感電や漏電・ガス漏れなどの事故につながるおそれがあります。 ●騒音の大きい作業では耳栓、耳覆い(イヤパー)などの防音保護具を着用する。 ●守らないと聴力に悪い影響を与えるおそれがあります。
必ず守る	

警告	
必ず守る	<ul style="list-style-type: none"> ●電池の液が漏れたときは、素手で液をさわらず、以下の処置をする。 ●液が目に入ったときは、失明のおそれがあります。目をこすらずに、すぐにきれいな水で洗ったあと、医師にご相談ください。 ●液が体や衣服に付くと、皮膚の炎症やけがの原因になるので、きれいな水で十分洗い流したあと、医師にご相談ください。 ●液漏れした本体は、使用を中止し、火に近づけないようにしてください。すぐに販売店にご相談ください。 ●作業時は保護めがねを使用する。また、粉じんの多い作業では防じんマスクを併用する。 ●守らないと目、のどに傷害を受けるおそれがあります。 ●付属のUSB充電ケーブルは根元まで確実に差し込む。 ●差し込みが不完全ですと、感電や発熱による火災の原因になります。 ●傷んだケーブルは使用しないでください。 ●付属のUSB充電ケーブルのほこり等は定期的にとる。 ●ケーブルにほこり等がたまること、湿気等で絶縁不良となり火災の原因になります。 ●USB充電ケーブルを抜き、乾いた布でふいてください。 ●高所作業のときは、下に人がいないことをよく確かめ、本体が落下しないようにワイヤーなどで保持する。 ●本体が落下してけがをするおそれがあります。 ●指定の付属品やアタッチメントを使用する。 ●守らないとけがをするおそれがあります。 ●作業する場所は十分に明るくする。 ●暗く視界が悪いと事故やけがの原因になります。 ●加工するものはしっかり固定する。 ●不意に動き、けがをするおそれがあります。 ●安全のため、固定にはクランプや万力などを利用してください。 ●使用中、本体の調子が悪かったり、異常音が出たときは、ただちにスイッチを切って使用を中止する。 ●お買い上げの販売店、または、パナソニックお客様ご相談センターにご相談ください。 ●そのまま使用していると、けがの原因になります。 ●充電中に本体から異音や異常な発熱、異臭を感じたらすぐにUSB充電ケーブルを抜き、お買い求めの販売店へ点検・修理を依頼する。 ●ビットなど先端工具類や付属品は取扱説明書にしたがい確実に取り付けられるように取り付けないと、はずれてけがをするおそれがあります。 ●調節に用いたキーやレンチなどの工具類を取りはずしてから使用する。 ●守らないと不意にはずれて、けがのおそれがあります。

Panasonic

持込修理

充電ミニドライバー保証書

本書はお買い上げの日から下記期間中故障が発生した場合には本書裏面記載内容で無料修理を行うことをお約束するものです。ご記入いただきました個人情報の利用目的は本票裏面に記載しております。お客様の個人情報に関するお問い合わせは、お買い上げの販売店にご連絡ください。詳細は裏面をご参照ください。

品番	EZ1D11S		
保証期間	お買い上げ日から 本体 6か月間		
※お買い上げ日	年	月	日
※お客様	ご住所 お名前 電話 () -		
※販売店	住所・販売店名 電話 () -		

パナソニック株式会社
電材 & ぐらしエネルギー事業部
〒571-8686 大阪府門真市大字門真1048番地 TEL(06)-6908-1131

ご販売店様へ ※印欄は必ず記入してお渡しく下さい。

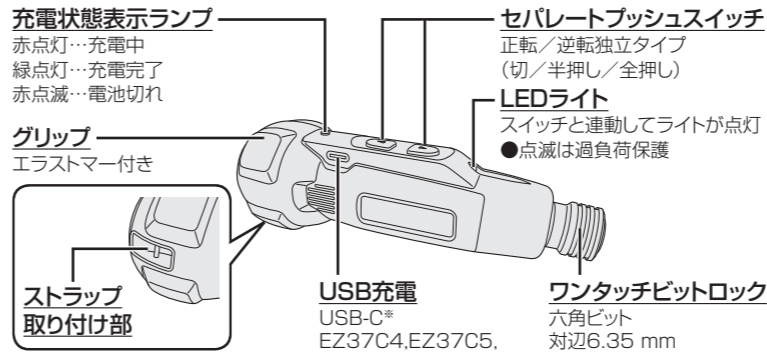
上記住所は修理ご相談窓口ではありません。お手順をお掛けいたしますが、修理につきましては本取扱説明書内記載の修理ご相談窓口にご連絡ください。

安全上のご注意 必ずお守りください

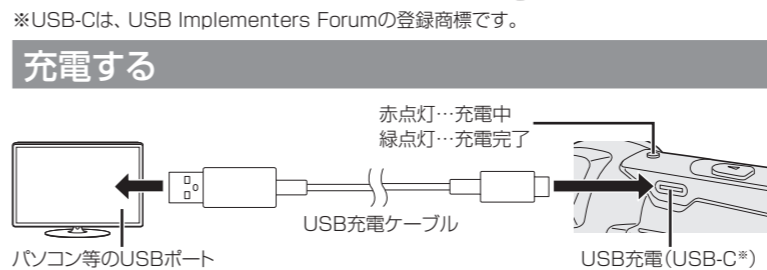
警告	
必ず守る	<ul style="list-style-type: none"> ●細径ドリルは折れやすいので注意する。 ●飛散して、けがのおそれがあります。 ●髪や衣服、アクセサリなどが巻き込まれないような服装で作業する。 ●守らないと回転部に巻き込まれ、けがをするおそれがあります。 ●長い髪は、帽子やヘアカバーで覆うなどし、だぶだぶの衣服やネックレスなどの装身具は着用しないでください。

注意	
禁止	<ul style="list-style-type: none"> ●子供の手の届くところに置かない。 ●事故やトラブルのおそれがあります。 ●本体を、50℃以上になる場所に保管しない。 ●動作異常のおそれがあります。 ●モータがロックするような無理な使いかたはしない。 ●発熱、発火のおそれがあります。 ●安全に能率よく作業するため、能力に合った速さで作業してください。 ●無理な姿勢で作業をしない。 ●転倒してけがをするおそれがあります。 ●常に足元をしっかりさせ、バランスを保つようにしてください。 ●疲れている場合は使用しない。 ●事故やけがのおそれがあります。 ●子供など作業員以外を作業場に近づけたり、充電工具(本体)に触れさせたりしない。 ●けがのおそれがあります。
必ず守る	<ul style="list-style-type: none"> ●ぬれた手でUSB充電部を触らない。 ●故障のおそれがあります。 ●本体が熱くなったら作業を中断し、温度が下がってから使用する。 ●守らないとやけどをするおそれがあります。 ●使用前に、本体および先端工具やその他の部品が損傷がなく正常に動作することを確認する。 ●守らないと破損などによりけがをするおそれがあります。 ●作業する場所はきれいに保つ。 ●散らかった場所や作業台は、事故の原因になります。 ●取り扱いや作業の方法、周りの状況などに十分注意し、常識を働かせて作業する。 ●守らないと事故やけがのおそれがあります。 ●屋外での作業の場合には、滑り止めのついた履物を使用する。 ●守らないと滑ってけがの原因になります。

各部のなまえとはたらき



- <付属品>
ミニドライバー用ビットセット
 片頭、段付き寸法13 mm、2本
 ①プラス形状 #2 高さ100 mm
 ②プラス形状 #2 高さ45 mm
- USB充電ケーブル**
 長さ50 cm
 USB-A / USB-C*
 別売: EZ1D11L7601



1. 付属のUSB充電ケーブルを確実に本体のUSB充電に接続する。
 ●市販の充電器やUSB充電ケーブルでは充電できない場合があります。
2. USB充電ケーブルのもう一方の端子を充電可能なUSBポートに接続する。
 ●ACアダプター、パソコン、モバイルバッテリー等の5 V定格のUSBポートを使用する。
3. 充電が完了したらUSB充電ケーブルを必ず取り外してください。

*USB-Cは、USB Implementers Forumの登録商標です。

準備

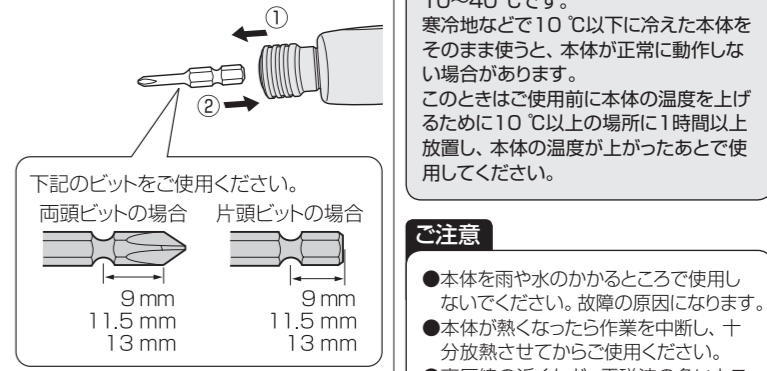
警告	
必ず守る	<ul style="list-style-type: none"> ●高所作業のときは下に人がいないことをよく確かめる。 ●材料や本体などの落下による事故のおそれがあります。

故障させずに長く安全にお使いいただくために、下記をお守りください。

- モータの回転が止まりそうな無理な使いかたはしないでください。
- 本体が熱くなったら作業を中断し、温度が下がってからご使用ください。

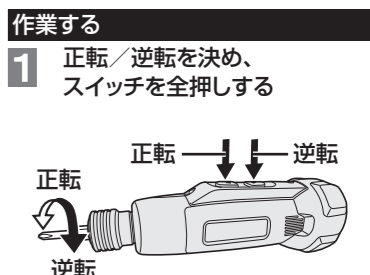
作業前の準備

- 1 **ビットを取り付ける**
- ①ワンタッチビットロックを引っ張りながら
 - ②ビットを差し込む
 - ③ワンタッチビットロックを離す



- 軽く引っ張って、抜けないことを確認してください。
- 商品の構造上、若干のガタツキがありますが、異常ではありません。

作業



- 半押し(軽く押す)の場合は、LEDライト点灯のみでモータは回転しません。全押し(さらに押し込む)すると、LEDライトが点灯しモータが回転します。
- スイッチを押したときに、動作するまでに時間がかかります。
- 充電中はスイッチを押しても動作しません。

リチウムイオン本体の使用温度範囲は10~40℃です。寒冷地などで10℃以下に冷えた本体をそのまま使うと、本体が正常に動作しない場合があります。このときはご使用前に本体の温度を上げるために10℃以上の場所に1時間以上放置し、本体の温度が上がったあとで使用してください。

- ご注意**
- 本体を雨や水のかかる場所で使用しないでください。故障の原因になります。
 - 本体が熱くなったら作業を中断し、十分放熱させてからご使用ください。
 - 高圧線の近くなど、電磁波の多いところでは誤動作をおこす可能性があります。誤動作がおきた場合は、本体を取りはずして再度取り付けてください。

