

RAV4と接続する場合

- V2HスタンドにRAV4対応ソフトを搭載している場合は下記内容をご確認の上、ご使用下さい。

トヨタ自動車株式会社

ブランド	車名	種別	年式	型式	総電力量	充電上限	放電下限	停電時のシステム起動方法		停電時のシステム起動方法
								V2Hスタンド品番	V2Hスタンド品番	V2Hスタンド品番
TOYOTA	RAV4 Z ※8※9※10	PHEV	2026.03~	6LA-AXAP64-ANXPB	25.6kWh	約100%	約1%	LJV1671B	LJV2671C LJVH671C	LJV1671T
	RAV4 GR SPORT ※8※9※10	PHEV		6LA-AXAP64-ANXZB				アクセサリケーブル	充放電コネクタ※5 アクセサリケーブル※6	アクセサリケーブル

- ※5 車両側の設定は外部給電モードに設定する必要があります。外部給電モードでは太陽光発電の余剰充電ができなくなります。
- ※6 太陽光発電の余剰充電が必要な場合はアクセサリケーブルをご使用ください。
- ※8 停電時のシステム稼働中に充電量および放電量が少量な状況が長時間継続した場合、且つ太陽光パネルの発電がなく蓄電池からの放電もできない状況の場合は運転を停止します。(システムを再稼働させるためには停電時のシステム起動方法に沿って再稼働してください)
- ※9 停電下での運転時、エンジンが起動し一酸化炭素中毒になる恐れがあるため、換気の悪い場所では、車両側の設定をHV給電モードにして放電を行わないでください。
- ※10 停電下での運転時、車両側でHV給電モードの設定をしているとエンジンが起動することがあります。エンジンを起動させたくない場合は、車両側の設定をHV給電モードにして放電を行わないでください。

- V2HスタンドにRAV4対応ソフトを搭載していることの確認方法、搭載していない場合の対応方法

1. まずは次のページに記載の方法にて品番、製造番号、V2H管理バージョンをご確認下さい。 ※V2H管理バージョンの確認はLJV2671C、LJVH671Cのみ
2. 確認した品番、V2H管理バージョンおよび購入日に該当する下記のパターンの内容のご対応をお願いいたします。

【以下の場合はそのままRAV4対応ソフトを搭載しています】

品番	V2H管理バージョン (ソフトバージョン)	製造番号	購入日*11
LJV1671T	(表示機能なし)	7月以降に掲載	区分けなし
LJV2671C	0001以上*12	区分けなし	
LJVH671C		区分けなし	

*12:4桁目の数字が1以上の場合がRAV4対応ソフトです(1~3桁目の数字は任意)

【以下の場合はソフト書き換えの依頼が必要です(無償)】

品番	V2H管理バージョン (ソフトバージョン)	製造番号	購入日*11
LJV1671T	(表示機能なし)	7月以降に掲載	2026/7/1以降
LJV2671C	0000	区分けなし	
LJVH671C		区分けなし	

RAV4を保有のお客様におかれましては、
無償でのソフト書き換えを実施しますので、
「修理ご相談窓口:0120-872-150」までご依頼ください。

※RAV4を保有されていない場合は有償での対応になりますのでご注意下さい。

【以下の場合はソフト書き換えの依頼が必要です(有償)】

品番	V2H管理バージョン (ソフトバージョン)	製造番号	購入日*11
LJV1671B	(表示機能なし)	7月以降に掲載	2026/6/30以前
LJV1671B050			
LJV1671T			
LJV2671C	0000	区分けなし	2026/6/30以前
LJVH671C			

RAV4を保有のお客様におかれましては、
有償でのソフト書き換えを実施しますので、
「修理ご相談窓口:0120-872-150」までご依頼ください。

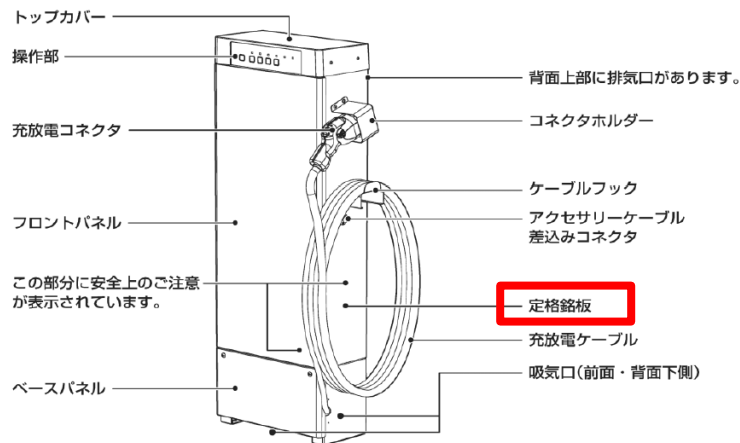
※ソフト書き換えを行わない場合、充放電量が少ない状態が一定時間以上継続すると、
車両とV2Hスタンドの接続が 切り離されます(アラーム鳴動あり)。再度、充放電を
行うためには充電コネクタを挿し直す必要があります。

*11:購入日は保証書にて系統連系申請日を確認。

V2Hスタンドの品番、V2H管理バージョンの確認方法

● 品番、製造番号の確認方法

本体に貼り付けられている定格銘板、もしくは保証書にて、品番と製造番号のご確認をお願いいたします。



● V2H管理バージョンの確認方法 ※V2H管理バージョンの確認はLJV2671C、LJH671Cのみ ネットリモコンにおいて下記の手順でV2H管理バージョンのご確認をお願いします。

■メニュー

- ① トップ画面で **メニュー** を押す
「メニュー (1/3)」画面が表示されます。
カーソルが最下行のとき **▼** で次画面の「メニュー (2/3)」、「メニュー (3/3)」と切り換わります。
また、カーソルが最上行のとき **▲** で画面を切り換えることもできます。
- ② **▲** **▼** でメニューを選択する
- ③ **決定** を押す
選択したメニューの画面が表示されます。
※選択したメニューの画面で **メニュー** を押すと操作はキャンセルとなり、メニュー画面に戻ります。

メニュー (1/3)
 ▶ 手動操作/V2H操作設定
 運転モード設定
 運転パラメータ設定
 プレーカ電流上限設定
 契約電力上限設定
 ◀ 項目選択 [決定] 設定画面へ

▲ **▼**

メニュー (2/3)
 ▶ ネットワーク確認
 ネットワーク設定
 プザー音量設定
 表示節電設定
 液量・ランプ設定
 ◀ 項目選択 [決定] 確認画面へ

■バージョン確認

ネットリモコンまたはV2H管理のバージョン情報を確認できます。

- ① **▲** **▼** でバージョン情報を確認したい機器を選択し、**決定** を押す
- ② バージョン情報が表示される
メニュー を押すとメニュー画面に戻ります。
ネットリモコンの場合、ファームウェアの更新確認ができます。

ネットリモコンの場合		V2H管理の場合	
バージョン確認(リモコン)		バージョン確認(V2H管理)	
ファームウェア	1.0	システムバージョン	1234
出力制御	3.0	ソフトバージョン	1234
MACアドレス(有線)	1234567890AB		
MACアドレス(無線)	8901234567CD		
[決定] 更新確認へ		[決定] 選択画面へ	