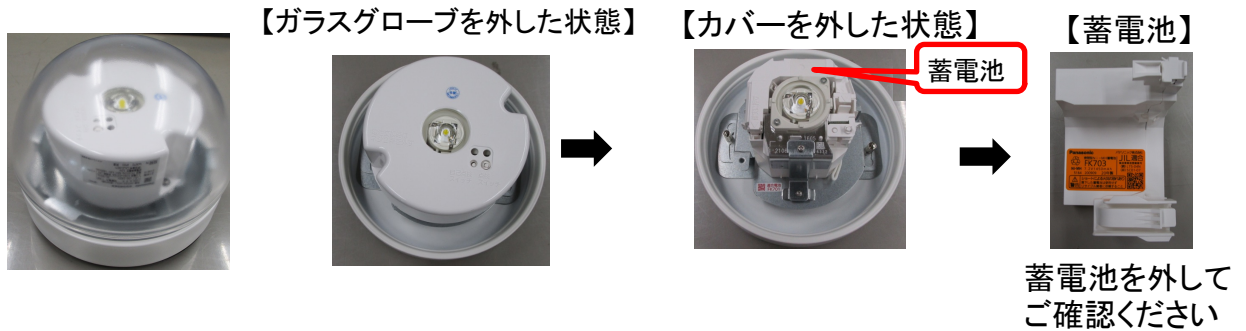


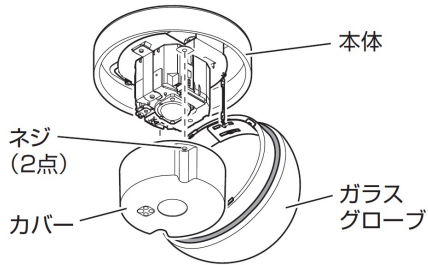
【専用型(直付型HACCP向けクリーンフーズシリーズ)】



■作業手順

1. ガラスグローブの取外し

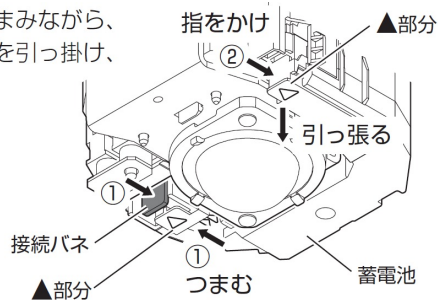
- ①ガラスグローブを左に回して取り外し、本体からぶら下げる。
- ②ネジ(抜止めワッシャ付)2点を緩め、カバーを取り外す。



2. 蓄電池を取り外す

※この蓄電池は接続バネと補助バネがついています。取り外しの際は一度に最後まで引っ張らないでください。

- ①▲部分の接続バネをつまみながら、
- ②もう一方の▲部分に指を引っ掛け、蓄電池を引っ張る。



- ③▶▶部分の補助バネを押し、蓄電池を引き抜く。

