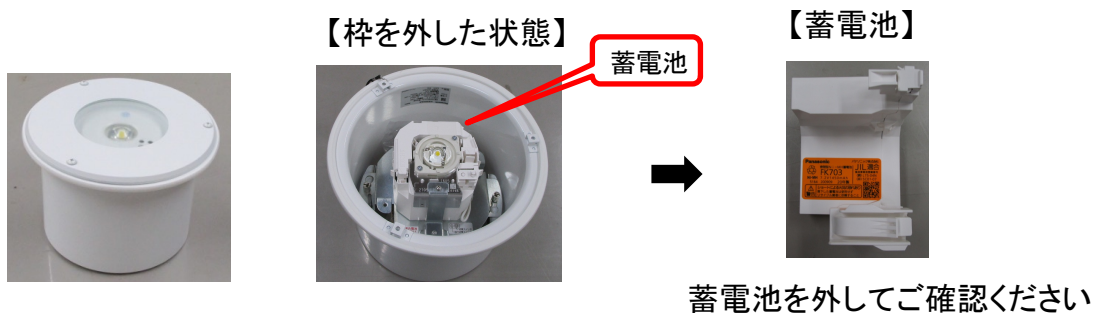


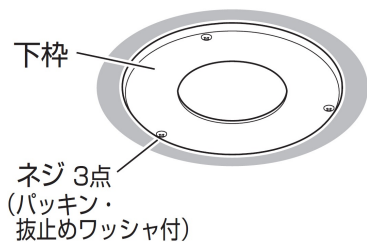
## 【専用型(埋込型クリーンルーム向けHACCP向けクリーンフーズ)】



### ■作業手順

#### 1. 下枠を取り外す

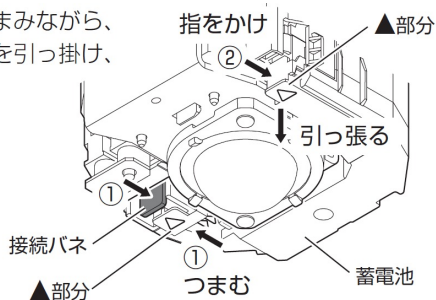
ネジ(パッキン・抜止めワッシャ付)3点をゆるめて下枠を取り外す。  
(仮吊り紐に下枠をぶら下げた状態で交換作業を行ってください。)



#### 2. 蓄電池を取り外す

※この蓄電池は接続バネと補助バネがついています。取り外しの際は一度に最後まで引っ張らないでください。

- ①▲部分の接続バネをつまみながら、
- ②もう一方の▲部分に指を引っ掛け、蓄電池を引っ張る。



- ③▶▶部分の補助バネを押し、蓄電池を引き抜く。

