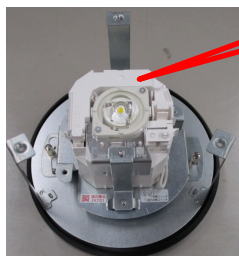


【専用型(直付型 防湿型・防雨型)】

【カバーを外した状態】



蓄電池



【蓄電池】

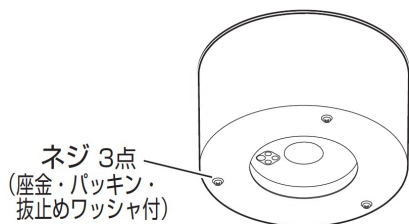


蓄電池を外してご確認ください

■作業手順

1. カバーを取り外す

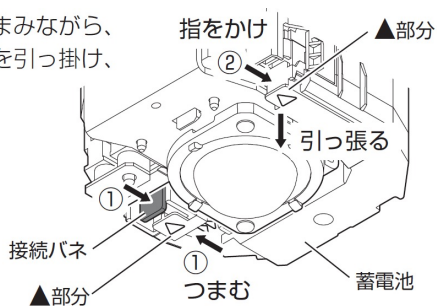
- ・ネジ(座金・パッキン・抜止めワッシャ付)
3点をゆるめてカバーを取り外す。



2. 蓄電池を取り外す

※この蓄電池は接続バネと補助バネがついています。取り外しの際は一度に最後まで引っ張らないでください。

- ① ▲部分の接続バネをつまみながら、指をかける。
- ② もう一方の▲部分に指を引っ掛け、蓄電池を引っ張る。



- ③ ▶▶部分の補助バネを押し、蓄電池を引き抜く。

