

【専用型(埋込型 防湿型・防雨型)】



【枠を外した状態】



蓄電池



【蓄電池】

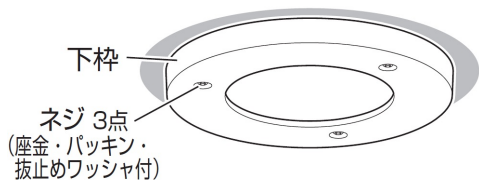


蓄電池を外してご確認ください

■作業手順

1. 下枠を取り外す

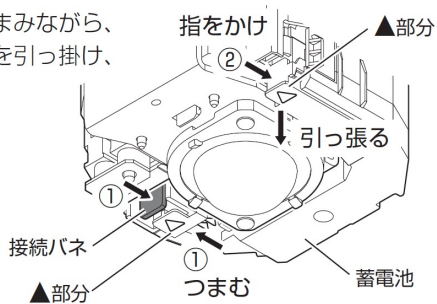
・ネジ(座金・パッキン・抜止めワッシャ付)3点をゆるめて下枠を取り外す。
(仮吊り紐に下枠をぶら下げた状態で交換作業を行ってください。)



2. 蓄電池を取り外す

※この蓄電池は接続バネと補助バネがついています。取り外しの際は一度に最後まで引っ張らないでください。

- ① ▲部分の接続バネをつまみながら、
- ② もう一方の▲部分に指を引っ掛け、蓄電池を引っ張る。



- ③ ▶▶部分の補助バネを押し、蓄電池を引き抜く。

