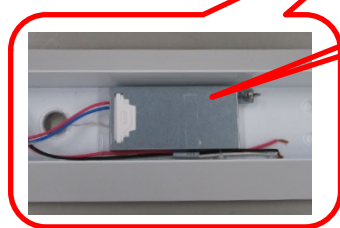


【一体型LEDベースライトiDシリーズ非常用照明器具 防湿型・防雨型】

【ライトバーを外した状態】



電池ホルダ

【蓄電池】



電池ホルダを外してご確認ください

■作業手順

1. ライトバーを仮吊り状態にする

①ライトバーのパッキン(2個)を外す

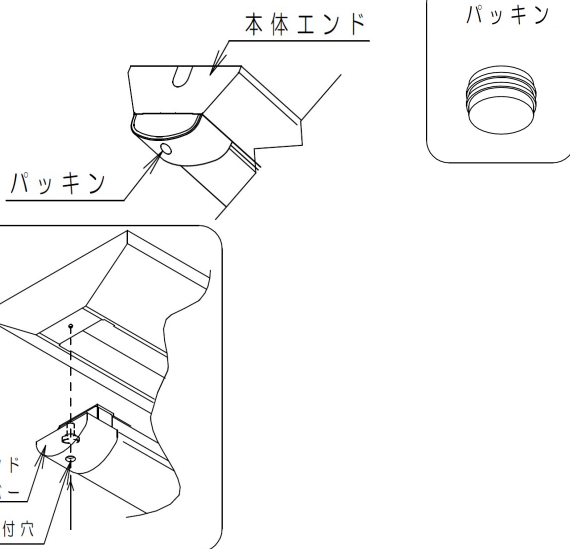
ライトバーのパッキン(ついている場合)の隙間にピンまたは先端の細いマイナスドライバー等を入れて外す。

※食品工場等、パッキンが万一落下すると不具合が生じるような場所ではパッキンが付いていないことがあります。

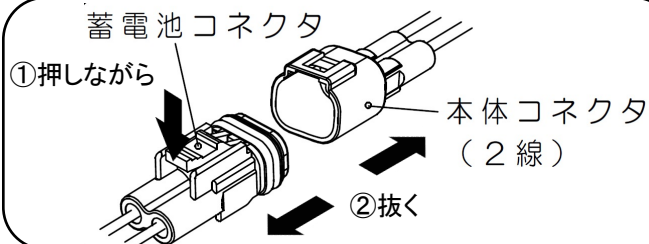
②取付穴からプラスドライバー等を入れて取付ネジを外す。

③ライトバーを仮吊りする。

器具両端の仮吊り紐でライトバーを仮吊りする。



2. 蓄電池コネクタを抜く



3. 蓄電池を取り外す

ホルダを手で押さえ、もう一方の手で蝶ナットを外し、ホルダをフクロから引き抜く。

※ホルダをフクロから引き抜かず
取外した場合
ホルダ変形の原因となります

