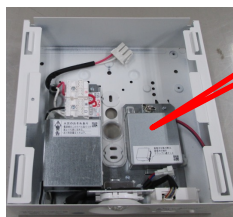


【階段灯 コンパクトブラケット】

【カバーを外した状態】

【ランプユニットを外した状態】

【蓄電池】



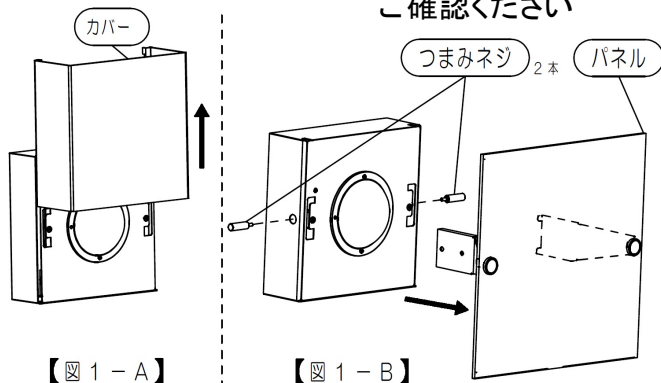
蓄電池



■作業手順

1. カバー、またはパネルの取り外し

- ・Aタイプの場合：
カバーを上側にスライドさせ取り外す。【図1-A】
- ・Bタイプの場合：
器具両側面のつまみネジ（2本）を外し、
（8で再度使用します）
パネルを水平に引き抜き取り外す。【図1-B】



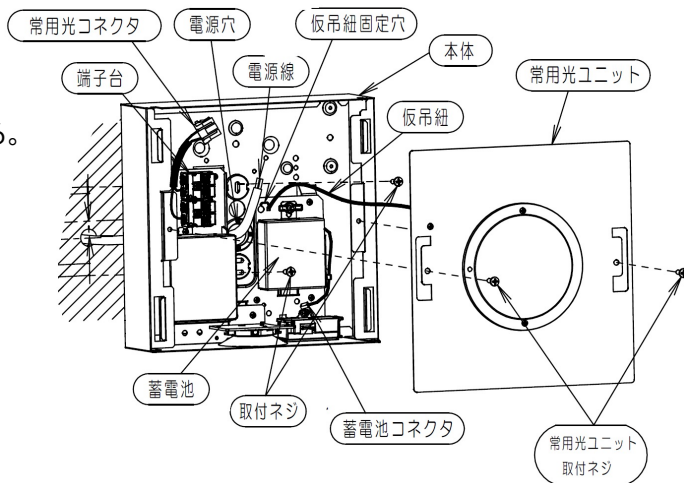
蓄電池を外して
ご確認ください

【図1-A】

【図1-B】

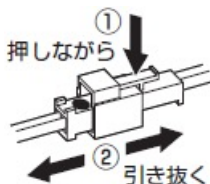
2. 常用光ユニットの仮吊り

- ・取付ネジ（2本）を取り外し、常用光ユニットを仮吊りする。
注）常用光ユニットのコネクタは外さないでください。



3. 蓄電池コネクタを抜く

注）電線を引っ張らないでください。



4. 蝶ナットを外し蓄電池ケースごと蓄電池を外す。

