

『★2』対応の既設器具確認シート

従来形誘導灯 既設器具確認シート (一般型 壁直付)

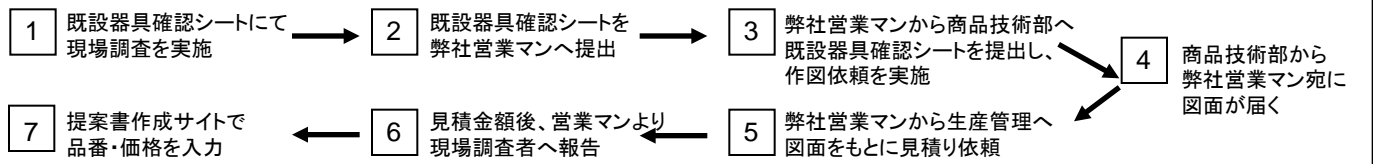
(□には✓を記入)

現場調査日時・件名	平成 年 月 日 件名:	
お施主様	名前:	TEL:
ご依頼社名・ご依頼者名	<input type="checkbox"/> 代理店 <input type="checkbox"/> 工事店 <input type="checkbox"/> 施主[] 依頼者名: 様	
担当者 (弊社)	(営) 名前:	TEL:
①既設器具品番 (1品番のみ)	※複数品番のご記入はご遠慮ください。 ※品番が確認できない場合は、ご記入していただくなくても結構です。	
②既設等級	<input type="checkbox"/> 大形(40W×2) ・ <input type="checkbox"/> 大形(40W×1) ・ <input type="checkbox"/> 中形(20W×1) ・ <input type="checkbox"/> 小形(10W×1)	
③取付状態		
④ 既設器具の取付方法について下記確認事項に対し、ご記入ください。 (A. ボルト取付もしくは、B. ネジ取付どちらか)	A. ボルト取付	B. ネジ取付
④-1 ボルトまたはネジのサイズを記入ください。	①ボルトサイズ (M) ②ボルト出代寸法 () mm	・ネジ種類 <input type="checkbox"/> 小ネジ <input type="checkbox"/> 木ネジ ・ネジサイズ ① (M) (φ)
④-2 器具の取付部の仕様	【ボルト2本止め;正面から見た状態】 取付穴 電源穴位置; 中央 	・ネジ取付部構造 <input type="checkbox"/> ボックスに取付 <input type="checkbox"/> 壁面に直接取付 ◎取付ピッチ (<input type="checkbox"/> 66.7 or <input type="checkbox"/> 83.5)
⑤リニューアルプレートの の要否判断	要 ・ 否 ・ 相談希望	<input type="checkbox"/> 壁面にアンカーボルト追加: 可 否
⑥代替希望器具	<input type="checkbox"/> B級BH形 ・ <input type="checkbox"/> B級BH形 ・ <input type="checkbox"/> C級 ・ その他 ()	
⑦備考 (壁の色等)		

※必ず器具の取付位置と取付方法が分かる写真を添付してください。

パナソニック (株)

■品番と価格確認までの流れ



現場調査日時・件名	平成 23 年 4 月 7 日 件名： 太郎ビル	
お施主様	名前： 安全 大地	TEL： 〇〇-〇〇〇〇-〇〇〇〇
ご依頼社名・ご依頼者名	<input type="checkbox"/> 代理店 <input type="checkbox"/> 工事店 <input type="checkbox"/> 施主[☆☆電機] 依頼者名： 〇〇〇〇〇〇〇〇様	
担当者（弊社）	△△北 (営) 名前： 危機 勘太郎	TEL： 〇〇-〇〇〇〇-〇〇〇〇
①既設器具品番 (1品番のみ)	FA11951N <small>※複数品番のご記入はご遠慮ください。 ※品番が確認できない場合は、ご記入していただかなくて結構です。</small>	
②既設等級	<input type="checkbox"/> 大形(40W×2) ・ <input type="checkbox"/> 大形(40W×1) ・ <input type="checkbox"/> 中形(20W×1) ・ <input checked="" type="checkbox"/> 小形(10W×1)	
③取付状態	<p style="text-align: right;">天井面から器具の寸法 (350)</p>	
④ 既設器具の取付方法に ついて下記確認事項に対し、 ご記入ください。 (A. ボルト取付もしくは、 B. ネジ取付どちらか)	A. ボルト取付	B. ネジ取付
④-1 ボルトまたはネジの サイズを記入ください。	①ボルトサイズ (M) ②ボルト出代寸法 () mm	・ネジ種類 <input checked="" type="checkbox"/> 小ネジ <input type="checkbox"/> 木ネジ ・ネジサイズ (M 4) (φ)
④-2 器具の取付部の仕様	【ボルト2本止め;正面から見た状態】 取付穴 電源穴位置; 中央 	・ネジ取付部構造 <input checked="" type="checkbox"/> ボックスに取付 <input type="checkbox"/> 壁面に直接取付 ◎取付ピッチ (<input type="checkbox"/> 66.7 or <input checked="" type="checkbox"/> 83.5)
⑤リニューアルプレート の要否判断	<input checked="" type="checkbox"/> 要 ・ <input type="checkbox"/> 否 ・ 相談希望 <input type="checkbox"/> 壁面にアンカーボルト追加; <input type="checkbox"/> 可 <input type="checkbox"/> 否	
⑥代替希望器具	<input type="checkbox"/> A級 ・ <input type="checkbox"/> B級BH形 ・ <input type="checkbox"/> B級BH形 ・ <input checked="" type="checkbox"/> C級 ・ その他 ()	

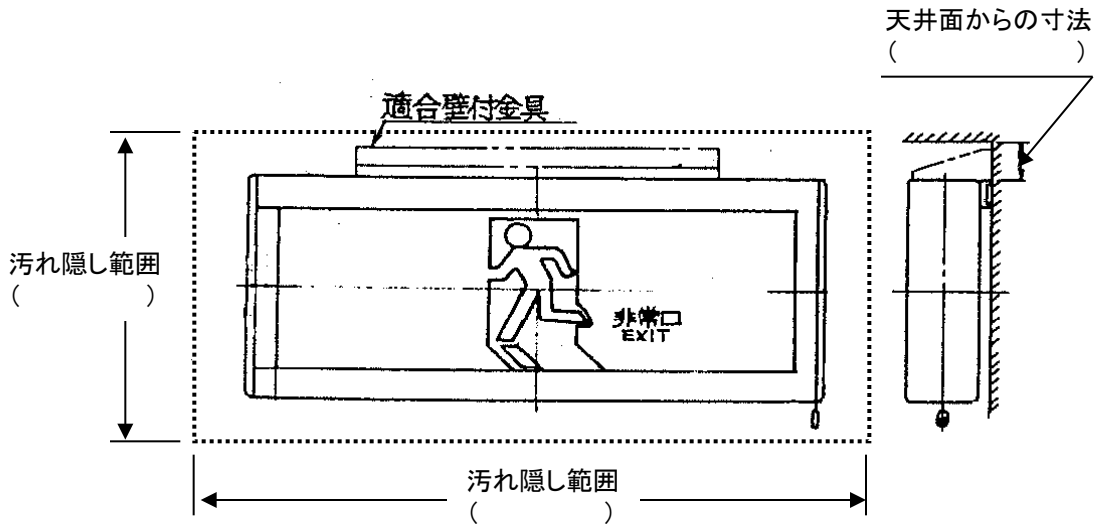
記入例

記入例

現場調査日時・件名	平成 23 年 4 月 7 日 件名: 太郎ビル	
お施主様	名前: 安全 大地 TEL: 〇〇-〇〇〇〇-〇〇〇〇	
ご依頼社名・ご依頼者名	□代理店 □工事店 □施主[☆☆電機] 依頼者名: 〇〇ビル 店 様	
担当者 (弊社)	△△北 (営) 名前: 危機 勘太郎 TEL: 〇〇-〇〇〇〇-〇〇〇〇	
①既設器具品番 (1品番のみ)	NF42930 ※複数品番のご記入はご遠慮ください。 ※品番が確認できない場合は、ご記入していただかなくて結構です。	
②既設等級	<input checked="" type="checkbox"/> 大形(40W×2) ・ □大形(40W×1) ・ □中形(20W×1) ・ □小形(10W×1)	
③取付状態	<div style="text-align: right;">天井面から器具の寸法 (200)</div>	
④ 既設器具の取付方法について下記確認事項に対し、ご記入ください。 (A. ボルト取付もしくは、 B. ネジ取付どちらか)	A. ボルト取付	B. ネジ取付
④-1 ボルトまたはネジのサイズを記入ください。	①ボルトサイズ (M 10) ②ボルト出代寸法 (30) mm	・ネジ種類 □小ネジ □木ネジ ・ネジサイズ (M) (φ)
④-2 器具の取付部の仕様	【ボルト2本止め; 正面から見た状態】 取付穴 電源穴位置: 中央 (550) mm	・ネジ取付部構造 □ボックスに取付 □壁面に直接取付 ◎取付ピッチ (□ 66.7 or □ 83.5)
⑤リニューアルプレートの の要否判断	<input checked="" type="checkbox"/> 要 ・ □否 ・ 相談希望 □壁面にアンカーボルト追加: 可 <input checked="" type="checkbox"/> 否	
⑥代替希望器具	<input checked="" type="checkbox"/> A級 ・ □B級BH形 ・ □B級BH形 ・ □C級 ・ その他 ()	
⑦備考 (壁の色等)	※取付状態により、ボルト追加する必要あり(別途打合せ要)	

参考資料

FA11951N、2N、1P、2P(446x185)FK11751~2(66.7,83.5)
 NF11930, 1, 2(426x170)FK03700~3(66.7,83.5)
 NF11933,4,5(407x152)FK03700~3(66.7,83.5)
 FA21951, 2,1N, 2N, 1P, 2P(697x289)FK21751~2(280ホルト)
 NF21930, 1, 2(667x256)FK03710~3 (240ホルト)
 NF21933, 4, 5(672x256)FK03710~3 (240ホルト)
 FA31951N, 2N, 1P, 2P(1081x289)FK21751~2 (280ホルト)
 NF42930, 1(1322x490)NK03720~1 (550ホルト)
 NF42933, 4(1314x482)NK03720~1 (550ホルト)



FA11438(430x190)

