

# 屋外照明器具特性

品番(品名)

YYY16110Z

光源

LED3000\_70\_187 x1

187.0 lm

管理番号

K0143463(1)DR1

JISC8131-1999  
による配光形式

器具効率

99.9%

直下光度

0.0 cd/1000lm

上方光束

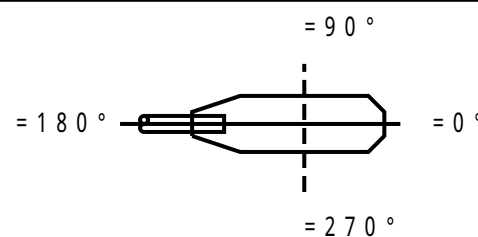
16.3%

下方光束

83.6%

最大光度

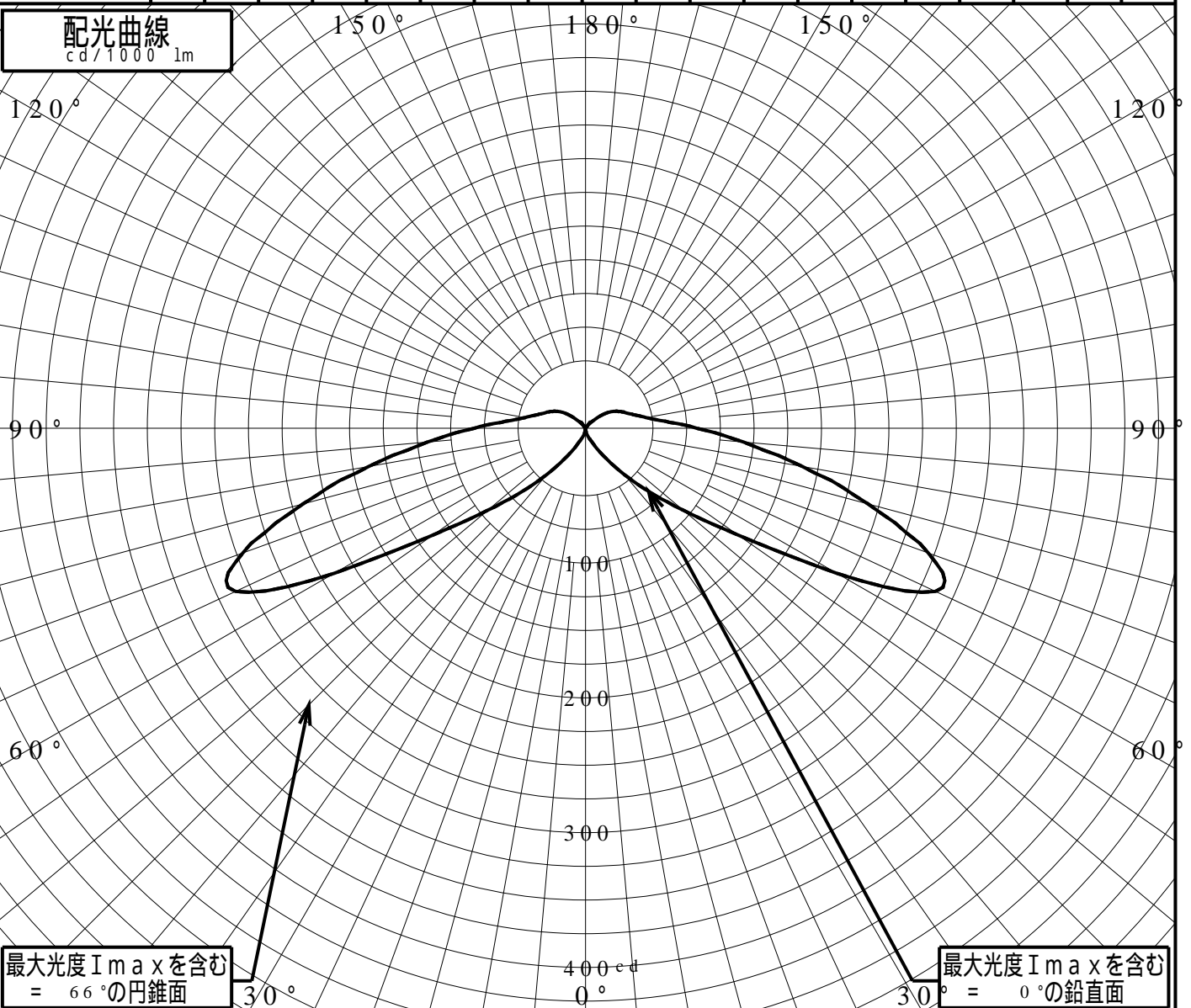
290.2 cd/1000lm



鉛直角	0°	5°	10°	15°	20°	25°	30°	35°	40°	45°	50°	55°	60°	65°	70°	75°	80°	85°	90°
=0°鉛直面	0	0	2	5	7	11	18	28	45	66	94	138	215	286	270	217	163	117	82
90°	0	0	2	5	7	11	18	28	45	66	94	138	215	286	270	217	163	117	82
180°	0	0	2	5	7	11	18	28	45	66	94	138	215	286	270	217	163	117	82
270°	0	0	2	5	7	11	18	28	45	66	94	138	215	286	270	217	163	117	82
I <sub>max</sub> を含む鉛直面	0	0	2	5	7	11	18	28	45	66	94	138	215	286	270	217	163	117	82

配光曲線

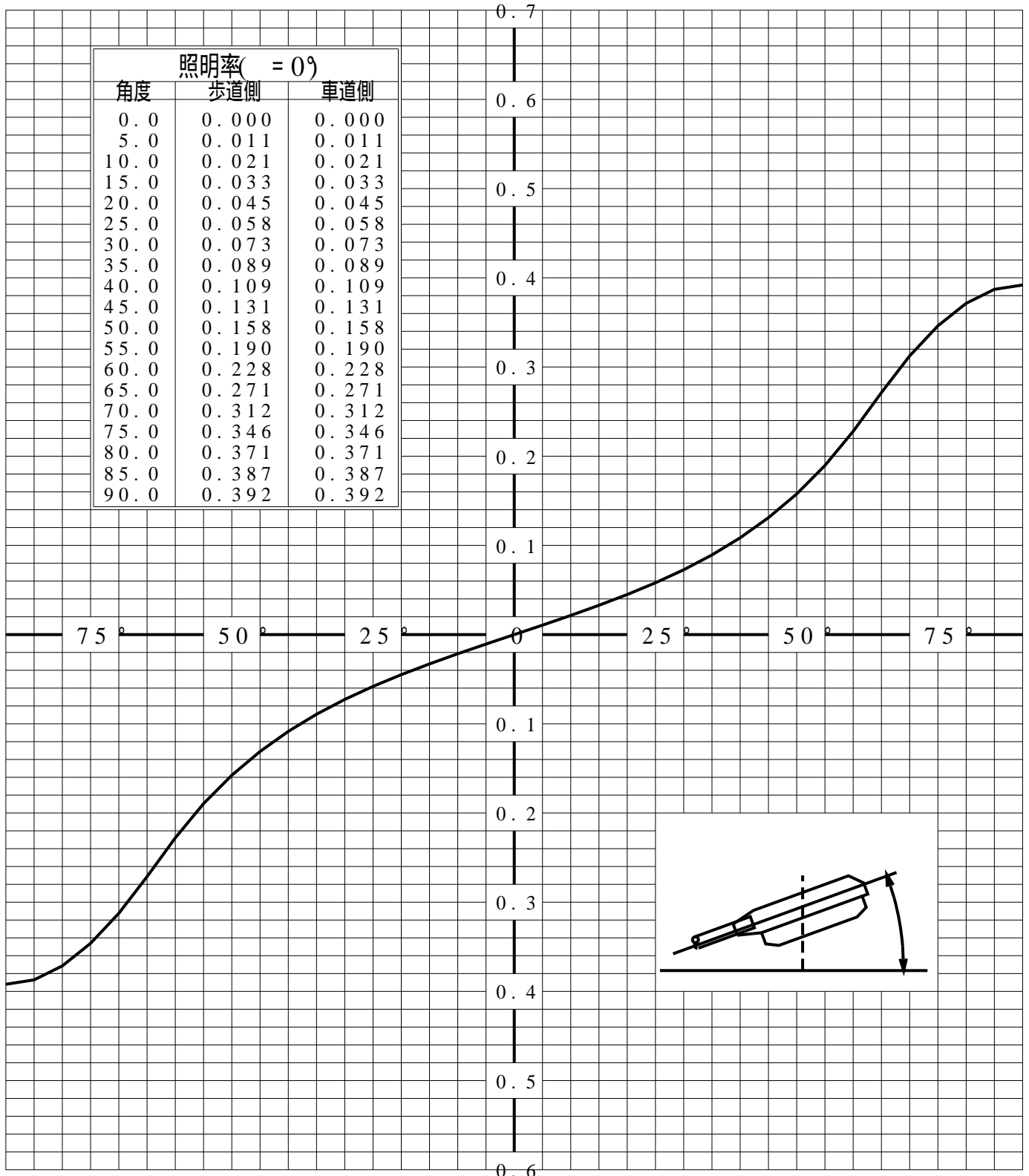
cd/1000lm



# 道路・トンネル照明率曲線

品番(品名)	YYY16110Z	光源	LED3000_70_187 ×1
管理番号	K0143463 (1)DR 1		

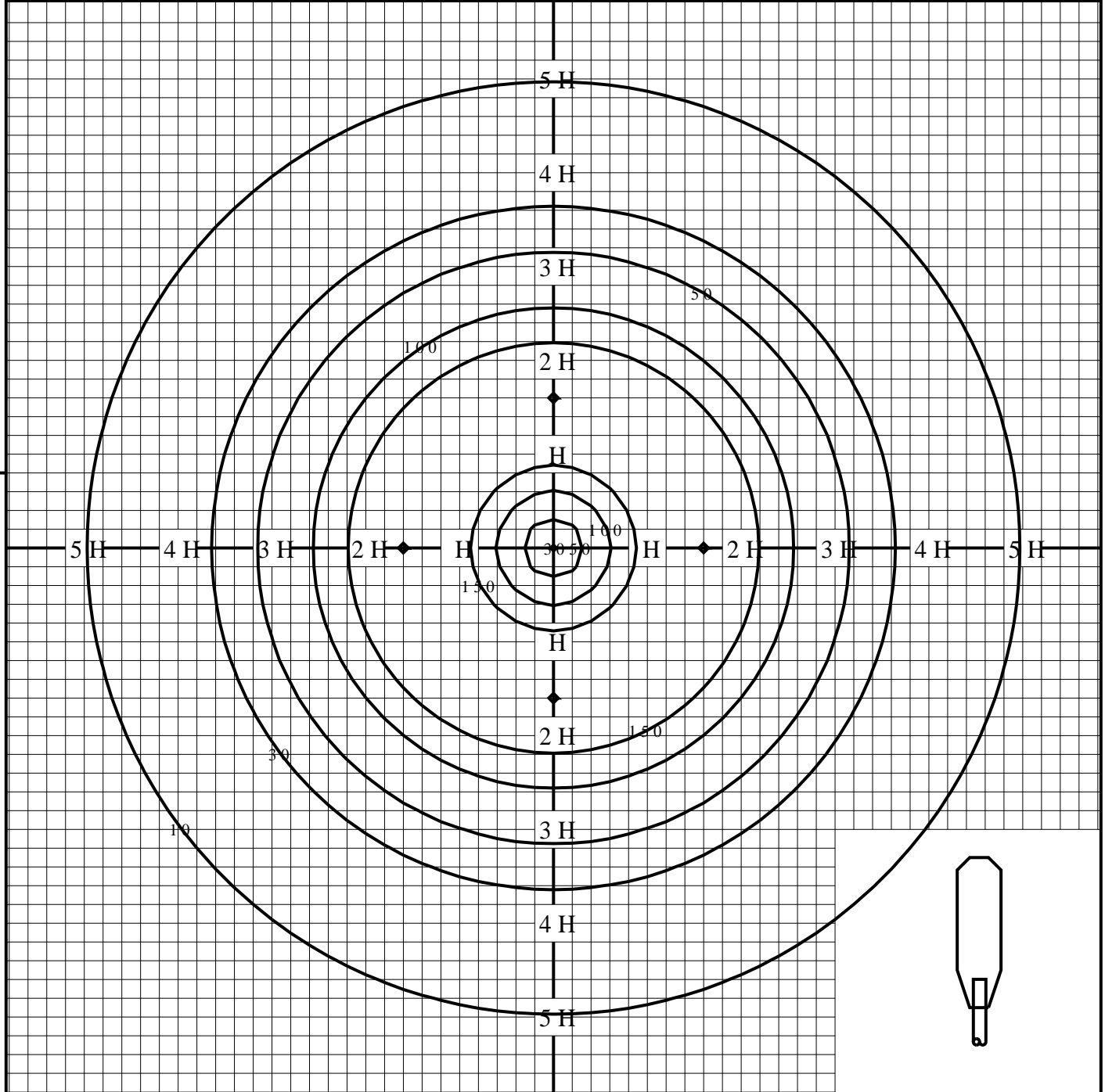
\_\_\_\_\_ = 0.0°



歩道側 ← → 車道側

# 等照度曲線

品番(品名)	YYY16110Z	全光束	187 lm
		保守率	1.00
光源	LED3000_70_187 x1	取付高さ	0.2 m
		取付角度	0.0 °
管理番号	K0143463(1)DR1	最大照度	193.3 lx



◆ 印は最大照度の位置を示す。

単位：lx

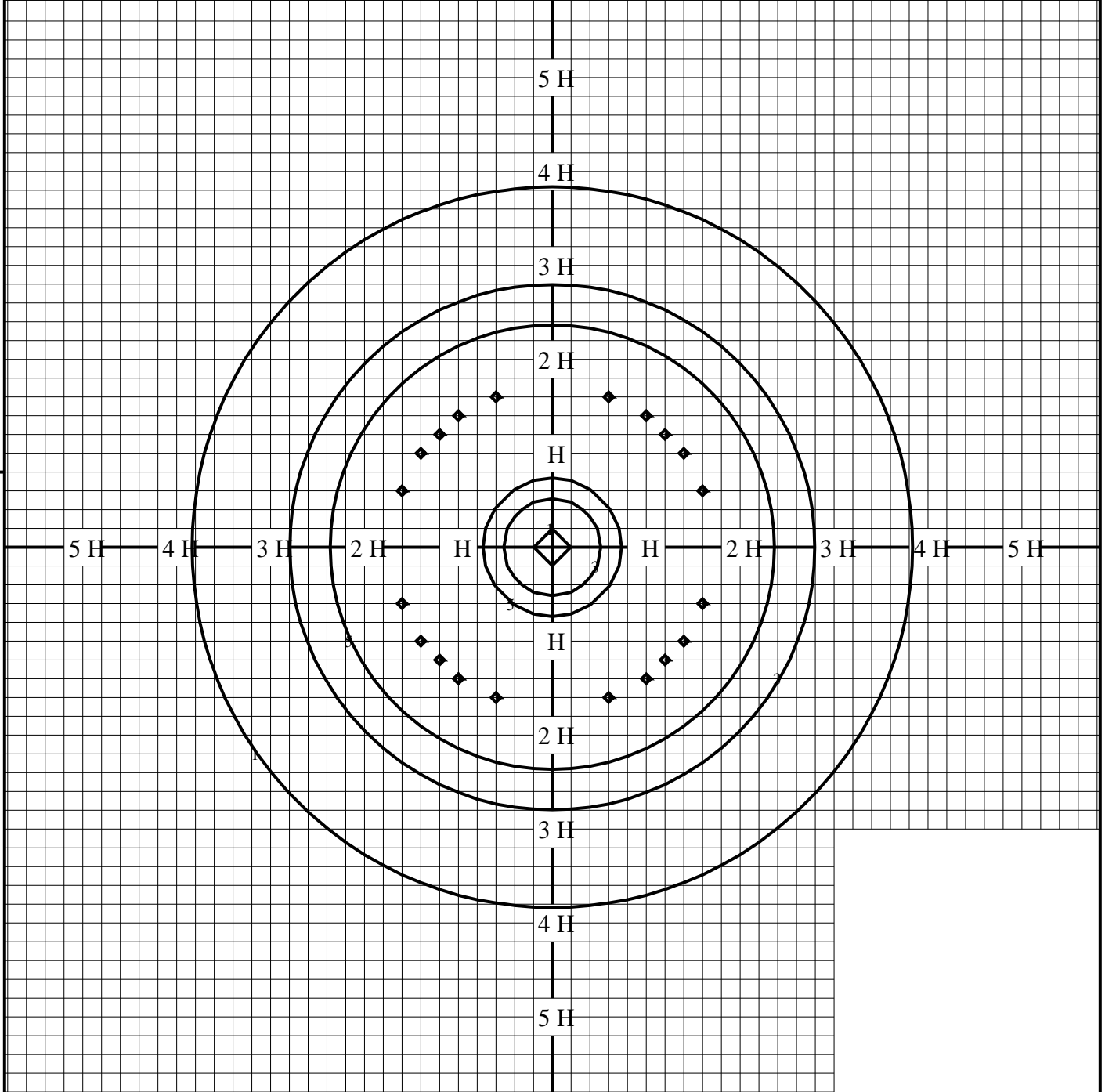
取付高さが異なる場合は照度の値に下表の補正係数を掛けて下さい。

H：取付高さ

取付高さ	1 m	2 m	3 m	4 m	5 m	6 m	7 m	8 m	9 m	10 m
補正係数	0.025	0.006	0.002	0.001	0.001	0.000	0.000	0.000	0.000	0.000

# 等照度曲線

品番(品名)	YYY16110Z	全光束	187 lm
		保守率	1.00
光源	LED3000_70_187 x1	取付高さ	0.8 m
		取付角度	0.0 °
管理番号	K0143463(1)DR1	最大照度	7.9 lx



◆ 印は最大照度の位置を示す。

単位：lx

取付高さが異なる場合は照度の値に下表の補正係数を掛けて下さい。

H：取付高さ

取付高さ	1 m	2 m	3 m	4 m	5 m	6 m	7 m	8 m	9 m	10 m
補正係数	0.640	0.160	0.071	0.040	0.025	0.017	0.013	0.010	0.007	0.006