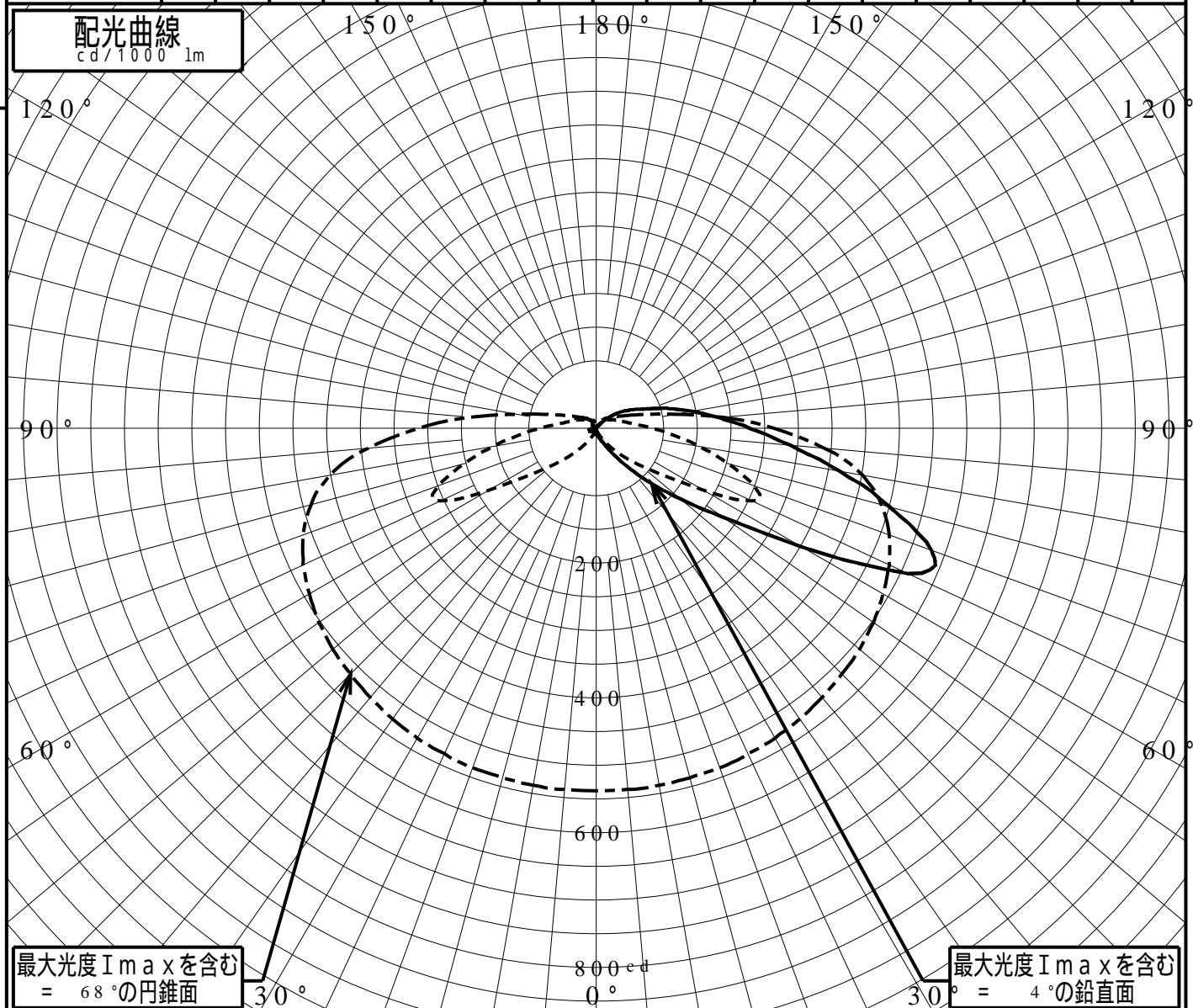
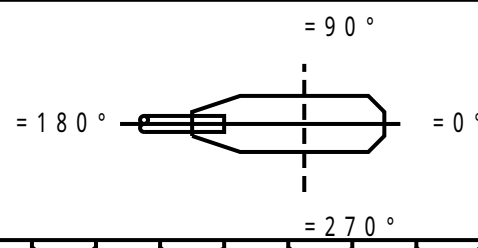


屋外照明器具特性

品番(品名)	YYY16130Z																			
光源	LED3000_70_112 x1 112.0 lm																			
管理番号	K0143457(1)DR1																			
JISC8131-1999 による配光形式																				
器具効率	100.0%				直下光度	0.0 cd/1000lm														
上方光束	20.0%				最大光度	543.9 cd/1000lm														
下方光束	80.0%																			
鉛直角	0°	5°	10°	15°	20°	25°	30°	35°	40°	45°	50°	55°	60°	65°	70°	75°	80°	85°	90°	
=0°鉛直面	0	0	6	12	17	22	34	51	79	115	162	231	351	510	529	451	367	289	227	
90°	0	0	2	6	9	11	18	28	43	62	86	121	183	255	249	202	155	114	82	
180°	0	0	0	0	0	0	0	0	3	3	5	6	8	8	10	10	6	6	5	
270°	0	0	2	6	9	11	18	28	43	62	86	121	183	255	249	202	155	114	82	
I _{max} を含む鉛直面	0	0	6	12	17	20	34	51	79	116	162	230	351	510	528	449	367	289	226	



道路・トンネル照明率曲線

品番(品名)

YYY16130Z

光源

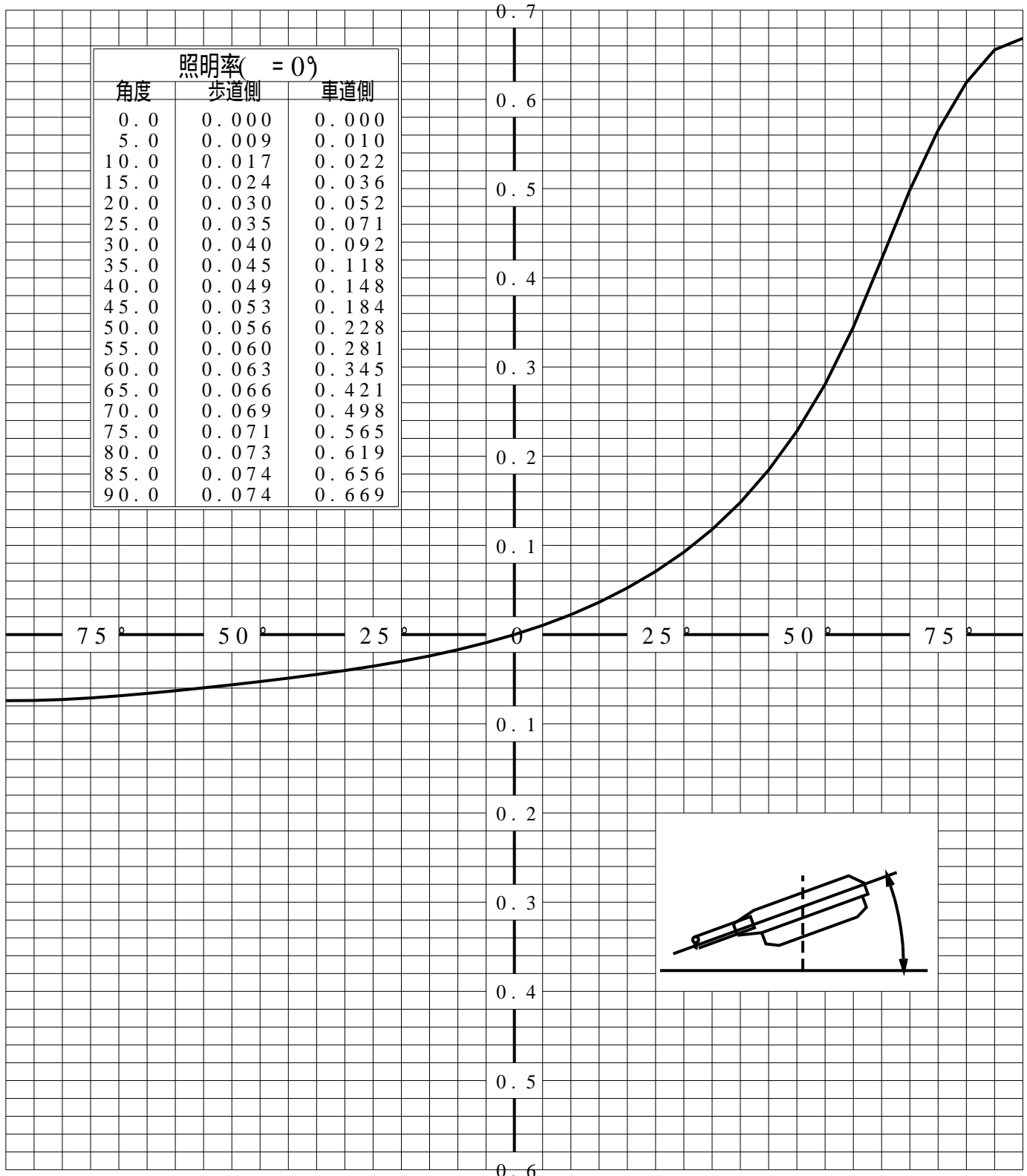
LED3000_70_112 ×1

管理番号

K0143457 (1)DR 1

————— = 0.0°

照明率(= 0°)		
角度	歩道側	車道側
0.0	0.000	0.000
5.0	0.009	0.010
10.0	0.017	0.022
15.0	0.024	0.036
20.0	0.030	0.052
25.0	0.035	0.071
30.0	0.040	0.092
35.0	0.045	0.118
40.0	0.049	0.148
45.0	0.053	0.184
50.0	0.056	0.228
55.0	0.060	0.281
60.0	0.063	0.345
65.0	0.066	0.421
70.0	0.069	0.498
75.0	0.071	0.565
80.0	0.073	0.619
85.0	0.074	0.656
90.0	0.074	0.669



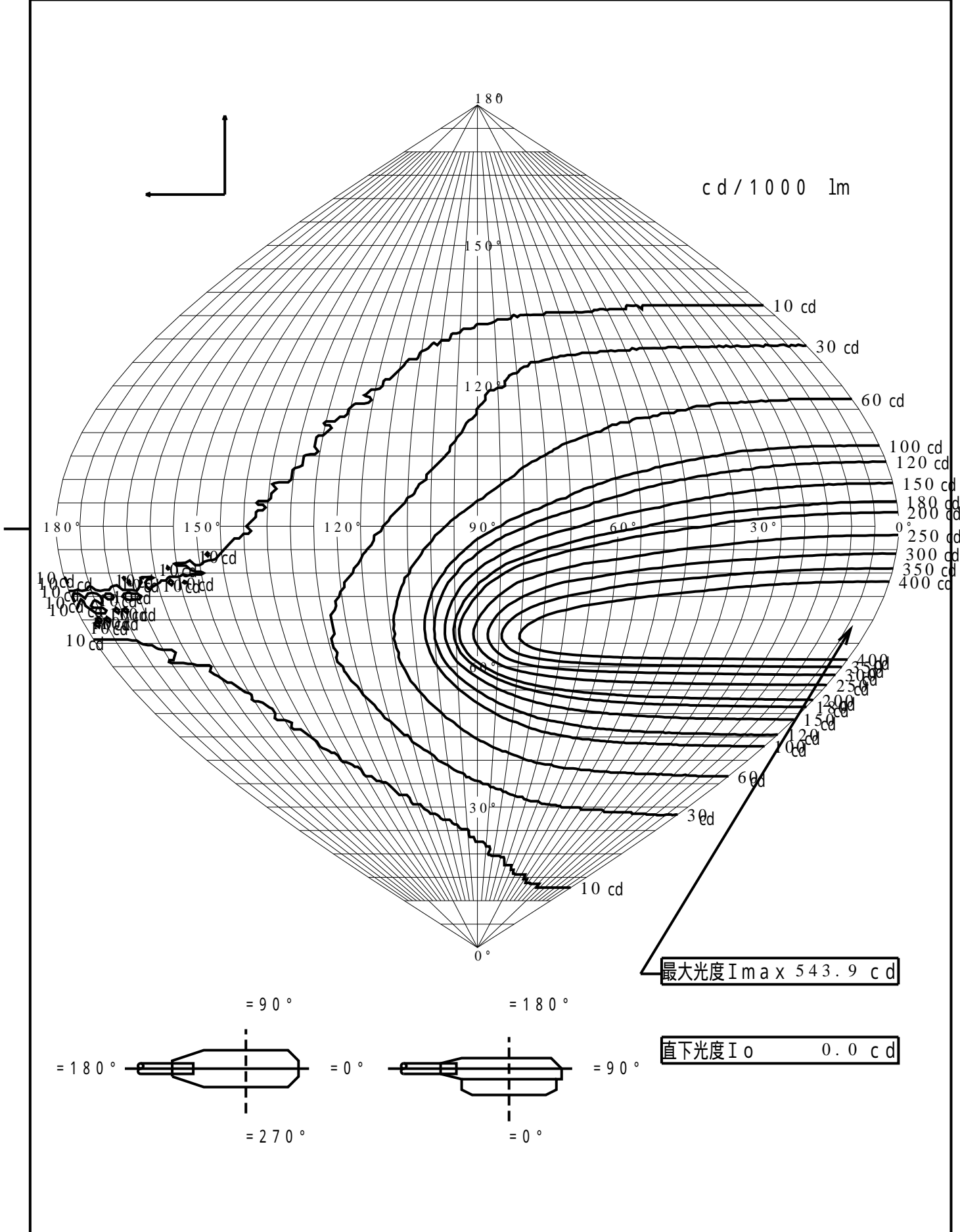
歩道側



車道側

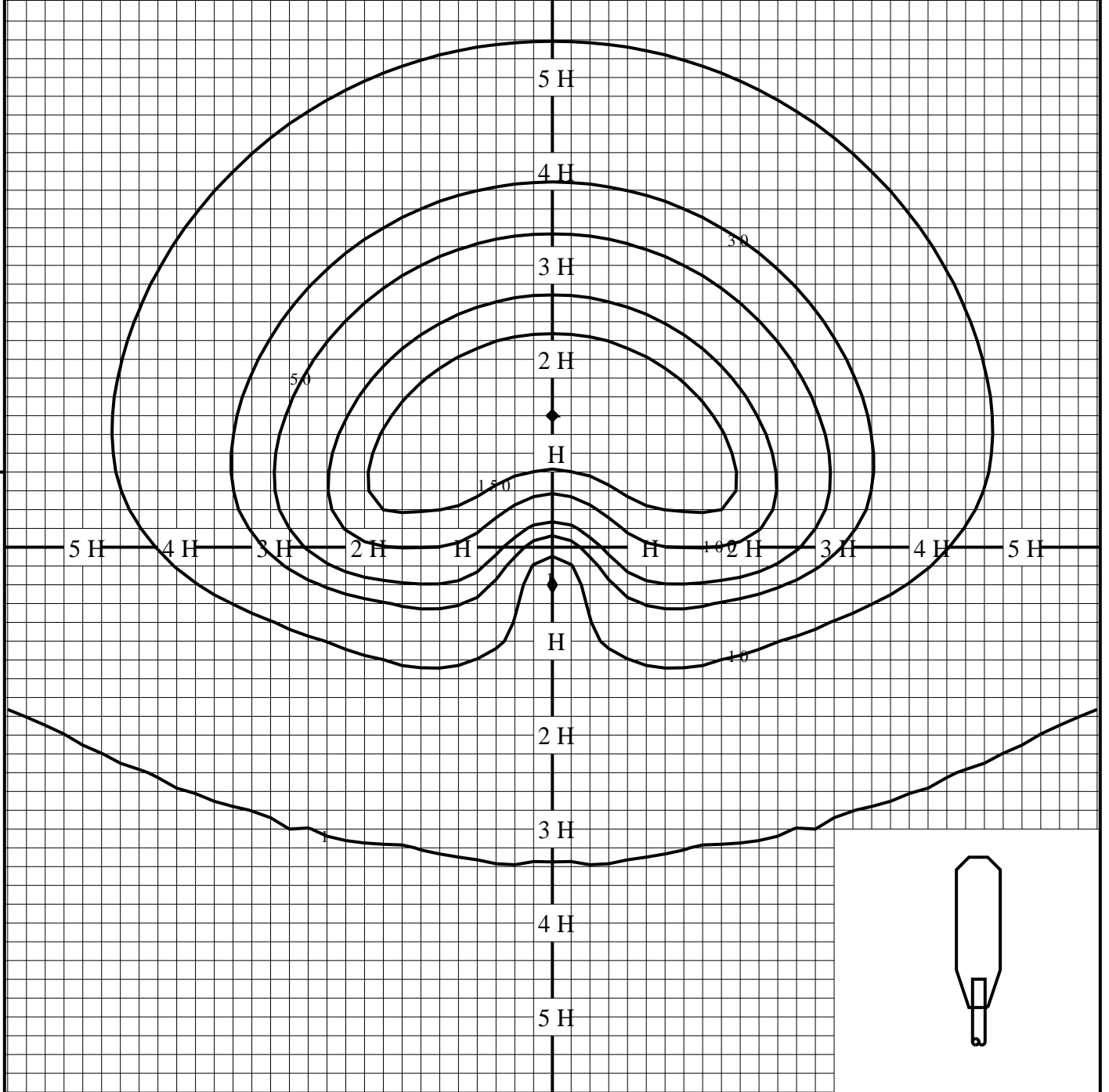
正弦等光度曲線

品番 (品名)	YYY16130Z	光源	LED3000_70_112 ×1
管理番号	K0143457(1)DR 1		



等照度曲線

品番(品名)	YYY16130Z	全光束	112 lm
		保守率	1.00
光源	LED3000_70_112 x1	取付高さ	0.2 m
		取付角度	0.0 °
管理番号	K0143457(1)DR1	最大照度	190.4 lx



◆ 印は最大照度の位置を示す。

単位：lx

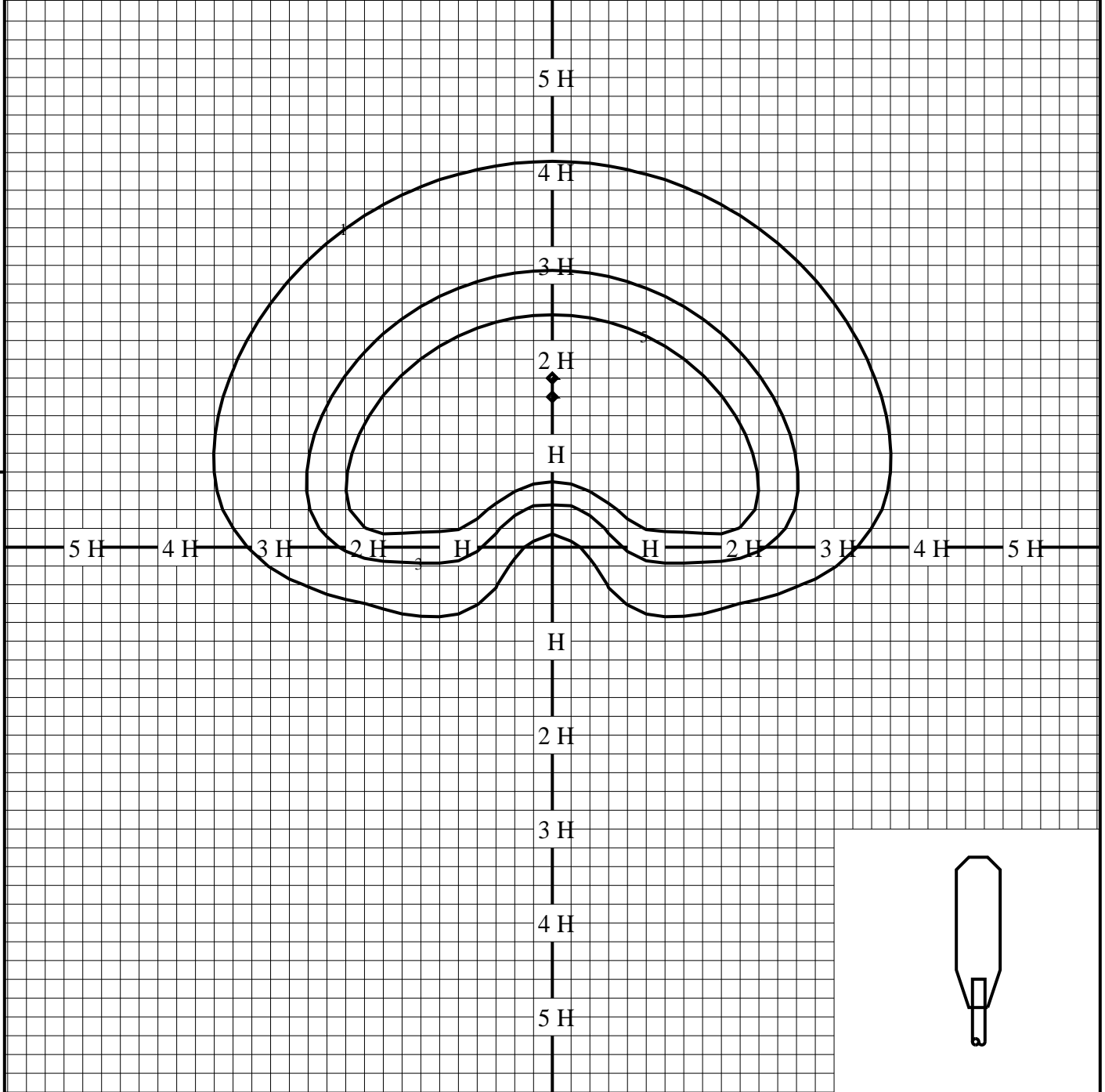
取付高さが異なる場合は照度の値に下表の補正係数を掛けて下さい。

H：取付高さ

取付高さ	1 m	2 m	3 m	4 m	5 m	6 m	7 m	8 m	9 m	10 m
補正係数	0.025	0.006	0.002	0.001	0.001	0.000	0.000	0.000	0.000	0.000

等照度曲線

品番(品名)	YYY16130Z	全光束	112 lm
		保守率	1.00
光源	LED3000_70_112 x1	取付高さ	0.8 m
		取付角度	0.0 °
管理番号	K0143457(1)DR1	最大照度	7.6 lx



◆ 印は最大照度の位置を示す。

単位：lx

取付高さが異なる場合は照度の値に下表の補正係数を掛けて下さい。

H：取付高さ

取付高さ	1 m	2 m	3 m	4 m	5 m	6 m	7 m	8 m	9 m	10 m
補正係数	0.640	0.160	0.071	0.040	0.025	0.017	0.013	0.010	0.007	0.006