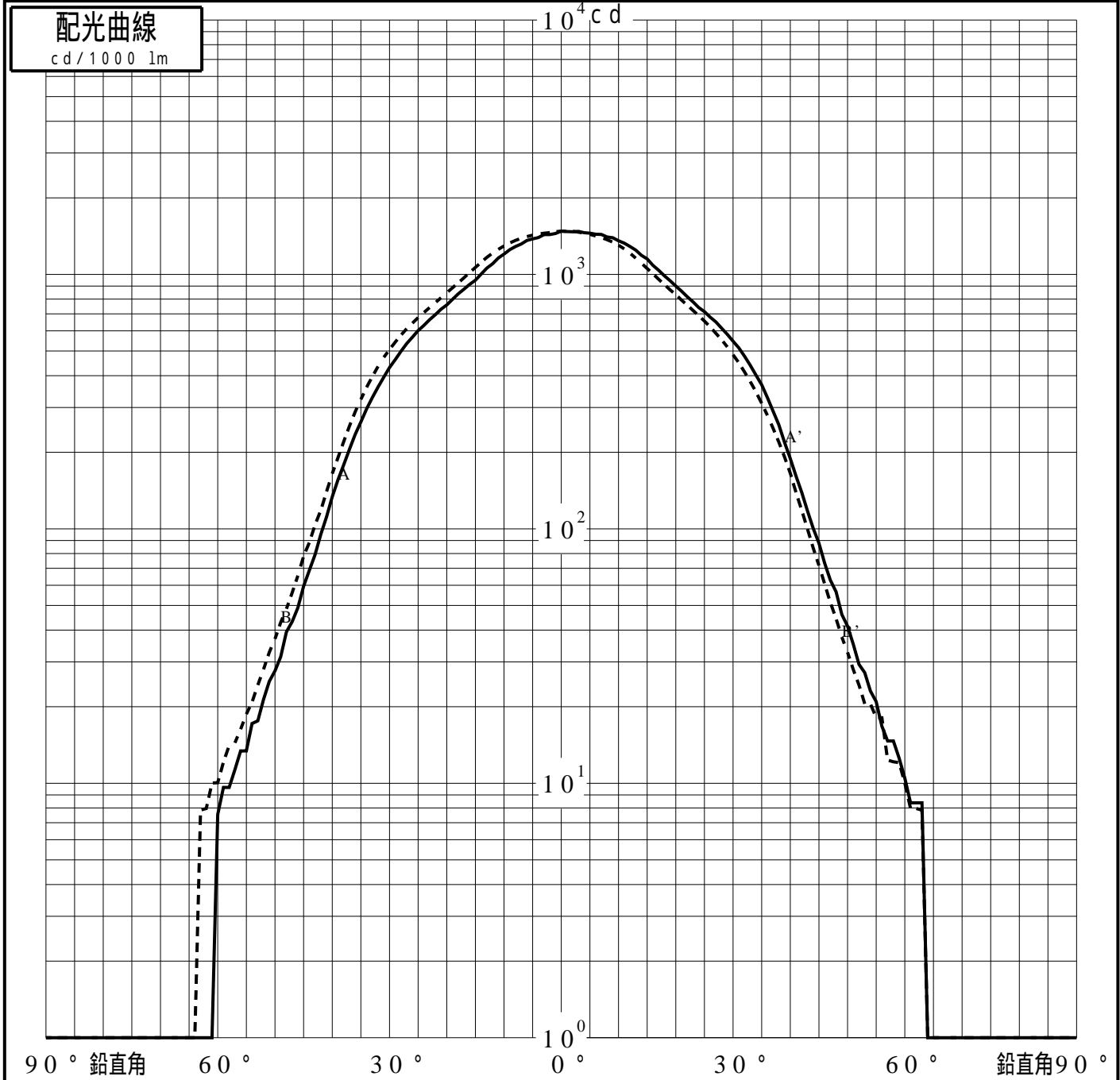
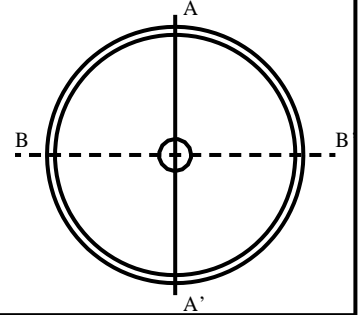


投光照明器具特性

品名(品番)	LGB80635		
光源	LED2700_70_595 ×1	595.0 lm	
管理番号	K0152902(5)DB1 TF		

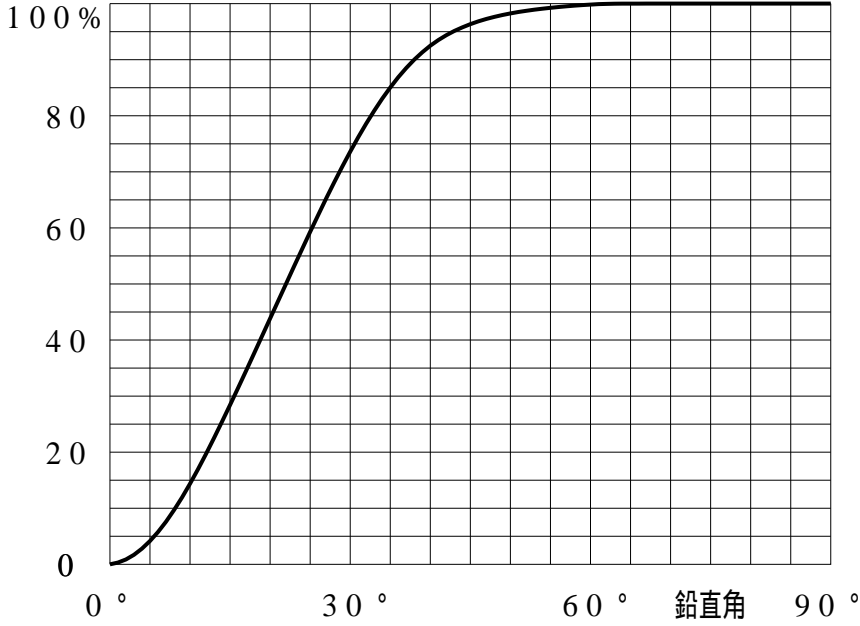
配光の区分・種類	非対称配光	主ビーム効率	%		
器具点灯角度		ビーム範囲	$I_{0/2}$	$I_{0/10}$	$I_{0/20}$
器具効率	100.0 %	ビーム効率	50.9%	92.7%	96.0%
最大光度	1479 cd/1000 lm	ビーム角	AA' 44.7	81.0	89.5
			BB' 45.6	81.3	90.1



投光照明器具特性

品番(品名)	LGB80635	光源	LED2700_70_595 ×1
管理番号	K0152902(5)DB1 TF		

累積光束曲線



等光度曲線

(座標系)
cd/1000 lm

