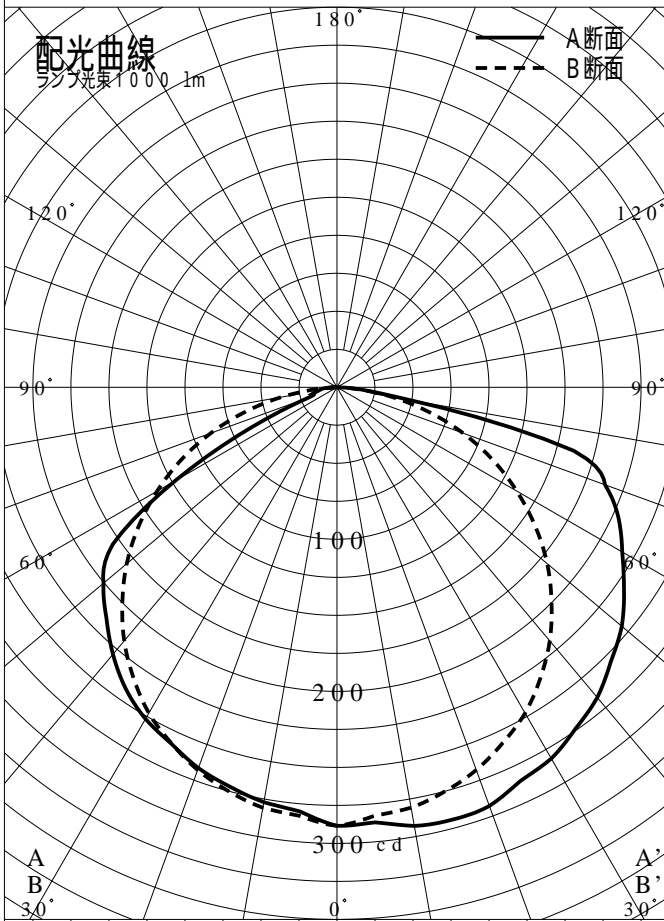
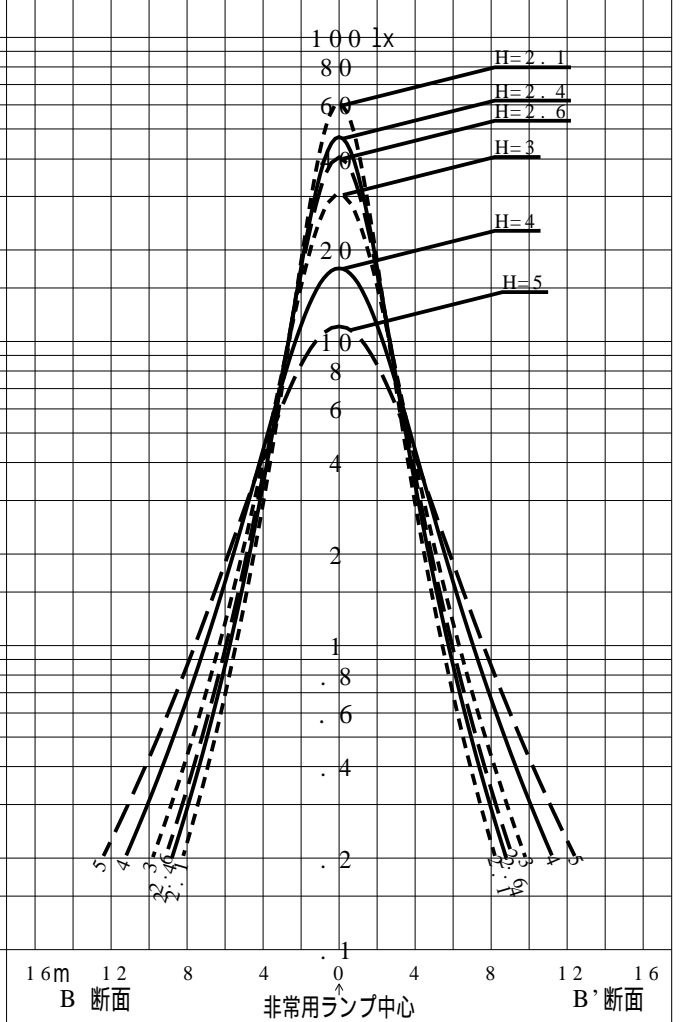
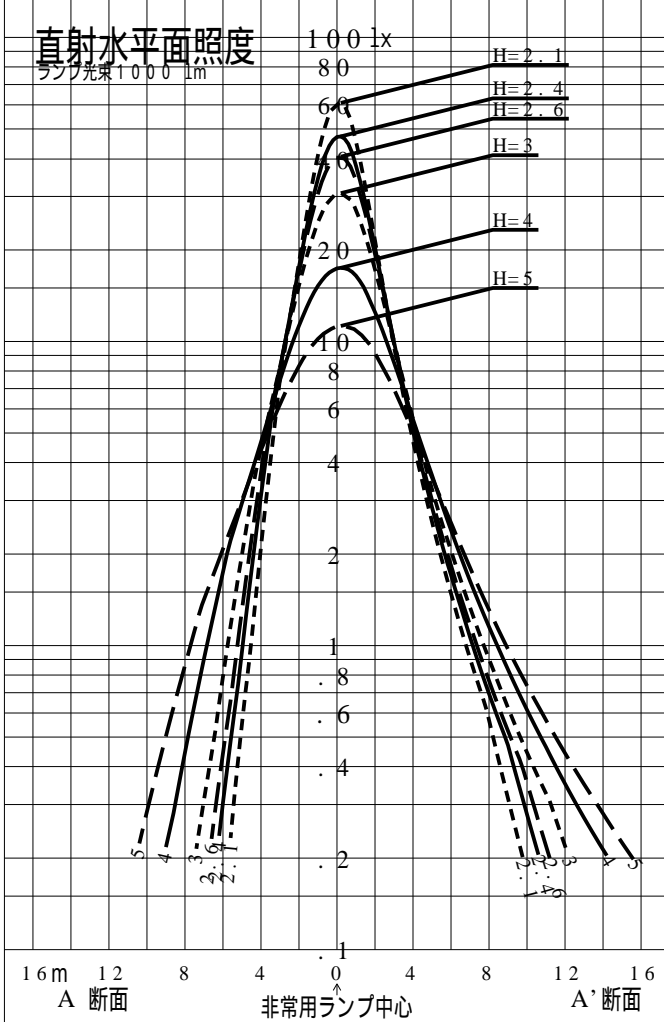


# 非常用照明器具特性



品番	NNF G4 2 9 9 1 Z		
名称			
光源	LDL40S. N/ 29/ 38 K( 1900 )		
管理番号	K0149124( 2 ) DR1		
光束	1900mm x 1.00		
保守率	0.77		
適用品番	設計照度Eを得るための読取照度		
	E= 2.0	E= 1.0	E= 0.5
NNFG42991Z	1.4	0.7	0.3

備考 非常点灯時の照度 ( 30分後)



品番	NNFG42991Z				
名称					
光源	LDL40S. N/ 29/ 38K( 1900)				
管理番号	K0149124( 2) DR 1				
光束	1900.0 1m * 1.00			備考	非常点灯時の照度 (30分後)
保守率	0.77				

非常灯配置表

器具取付高さ (m)		2.1	2.2	2.3	2.4	2.5	2.6	2.7	2.8	2.9	3.0	3.1	3.2	3.3	3.4	3.5	3.6
単体配置	A1	4.3	4.5	4.6	4.7	4.8	5.0	5.1	5.2	5.3	5.4	5.5	5.7	5.8	5.9	5.9	6.0
	A'1	6.2	6.3	6.4	6.5	6.6	6.7	6.7	6.8	6.9	7.0	7.0	7.1	7.2	7.2	7.3	7.3
	B1	5.0	5.1	5.2	5.3	5.4	5.5	5.5	5.6	5.7	5.8	5.8	5.9	6.0	6.0	6.1	6.2
	B'1	5.0	5.1	5.2	5.3	5.4	5.5	5.5	5.6	5.7	5.8	5.8	5.9	6.0	6.0	6.1	6.2
直線配置	A2	12.0	12.3	12.6	12.9	13.2	13.5	13.7	14.0	14.2	14.5	14.7	14.9	15.1	15.4	15.6	15.8
	B2	11.8	12.0	12.3	12.5	12.7	13.0	13.2	13.4	13.6	13.8	14.0	14.2	14.4	14.6	14.8	15.0
四角配置	A4	10.6	10.8	11.1	11.4	11.7	11.8	12.2	12.3	12.7	12.9	13.1	13.3	13.5	13.6	13.8	14.0
	B4	10.9	11.2	11.4	11.6	11.8	12.1	12.2	12.5	12.6	12.8	13.0	13.2	13.4	13.7	13.8	14.0
壁からの距離 (最大)	A0	3.0	3.0	3.0	3.2	3.2	3.1	3.3	3.2	3.4	3.4	3.4	3.4	3.4	3.4	3.3	3.3
	B0	3.4	3.4	3.5	3.4	3.6	3.7	3.7	3.7	3.7	3.8	3.8	3.9	4.0	4.0	4.0	4.1

器具取付高さ (m)		3.7	3.8	3.9	4.0	4.1	4.2	4.3	4.4	4.5	5.0	5.5	6.0	6.5	7.0	7.5	8.0
単体配置	A1	6.1	6.2	6.3	6.4	6.5	6.6	6.6	6.7	6.8	7.1	7.3	7.4	7.5	7.5	7.4	7.4
	A'1	7.4	7.4	7.5	7.5	7.6	7.6	7.7	7.7	7.7	7.9	8.0	8.1	8.2	8.2	8.2	8.1
	B1	6.2	6.3	6.3	6.4	6.4	6.5	6.5	6.6	6.6	6.8	7.0	7.1	7.1	7.2	7.2	7.2
	B'1	6.2	6.3	6.3	6.4	6.4	6.5	6.5	6.6	6.6	6.8	7.0	7.1	7.1	7.2	7.2	7.2
直線配置	A2	16.0	16.2	16.4	16.6	16.8	17.0	17.2	17.4	17.5	18.4	19.1	19.8	20.4	20.9	21.4	21.6
	B2	15.1	15.3	15.5	15.6	15.8	15.9	16.1	16.2	16.4	17.0	17.6	18.1	18.6	18.9	19.3	19.5
四角配置	A4	14.2	14.2	14.5	14.7	14.8	15.0	15.1	15.3	15.5	16.2	17.0	17.7	18.2	19.0	19.6	20.5
	B4	14.2	14.5	14.6	14.7	15.0	15.1	15.3	15.4	15.6	16.3	17.0	17.5	18.2	18.3	18.6	18.6
壁からの距離 (最大)	A0	3.3	3.1	3.4	3.3	3.2	3.3	3.2	3.1	3.2	2.9	2.8	2.8	2.3	2.7	2.7	3.4
	B0	4.2	4.3	4.3	4.3	4.4	4.3	4.4	4.4	4.5	4.6	4.7	4.6	4.8	4.4	4.2	3.6

器具取付高さ (m)		8.5	9.0	9.5	10.0	10.5	11.0	11.5	12.0	12.5	13.0	13.5	14.0	14.5			
単体配置	A1	7.3	7.2	7.0	6.8	6.6	6.3	5.9	5.4	4.9	4.2	3.4	2.2	----			
	A'1	8.1	8.0	7.8	7.6	7.3	7.1	6.7	6.3	5.8	5.3	4.6	3.5	----			
	B1	7.1	7.0	6.8	6.7	6.4	6.2	5.8	5.4	4.9	4.3	3.5	2.5	----			
	B'1	7.1	7.0	6.8	6.7	6.4	6.2	5.8	5.4	4.9	4.3	3.5	2.5	----			
直線配置	A2	21.8	22.0	22.1	22.1	22.0	21.9	21.8	21.7	21.5	21.2	20.8	20.4	20.0			
	B2	19.8	19.9	20.0	20.1	20.1	20.0	19.9	19.8	19.6	19.3	19.0	18.7	18.3			
四角配置	A4	20.8	21.0	21.3	21.4	21.6	21.8	21.8	21.7	21.5	21.2	20.8	20.4	20.0			
	B4	18.9	19.2	19.5	19.8	20.0	20.0	19.9	19.8	19.6	19.3	19.0	18.7	18.3			
壁からの距離 (最大)	A0	3.2	2.7	2.5	1.7	1.2	1.0	1.1	1.3	1.2	1.1	1.1	1.2	1.0			
	B0	3.3	3.2	3.0	2.7	2.2	1.8	1.4	1.2	1.2	1.3	1.4	1.4	1.0			