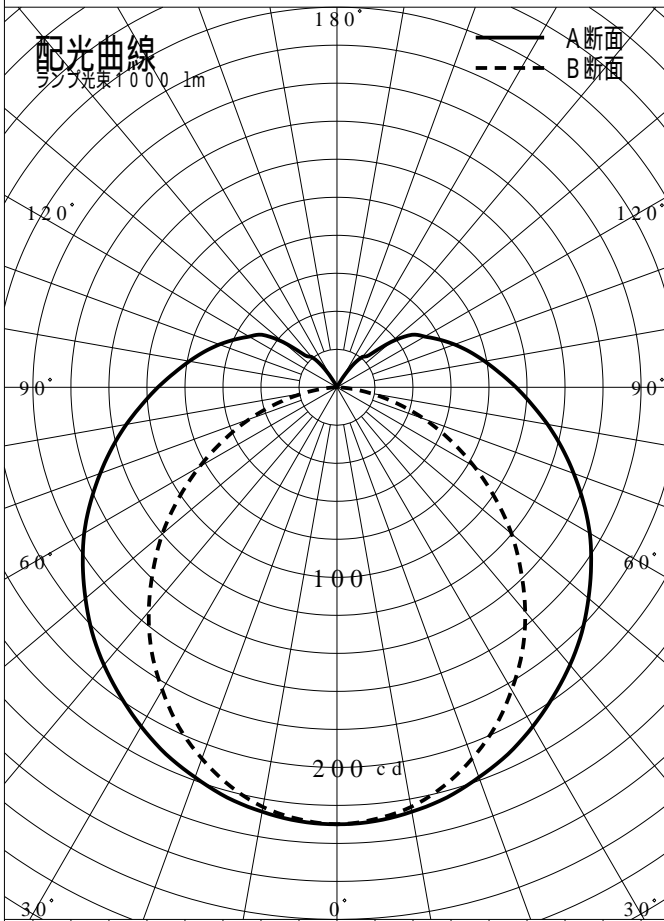
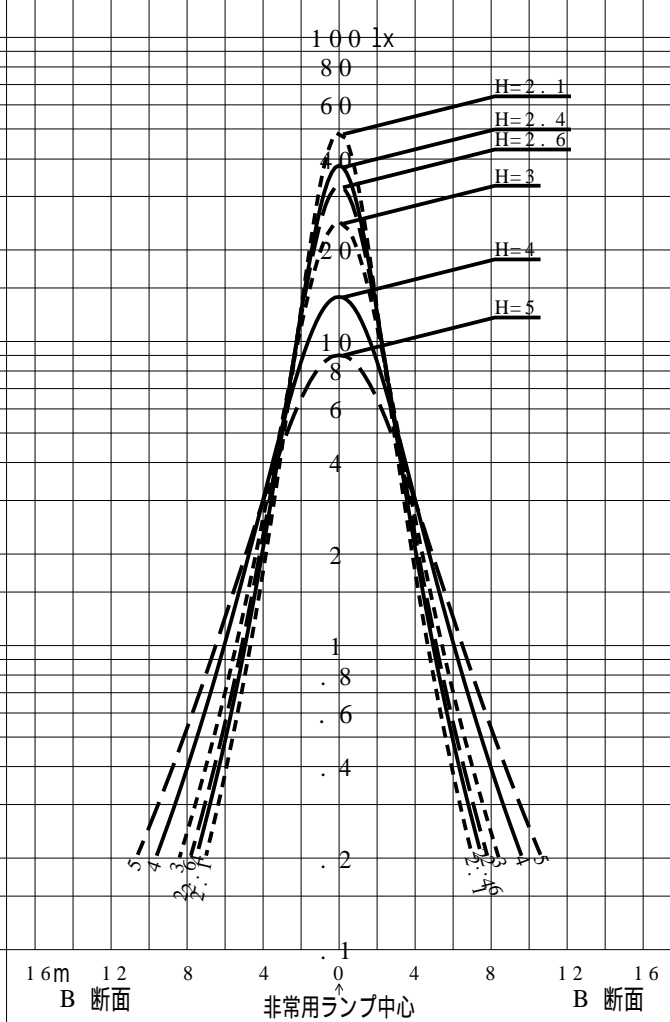
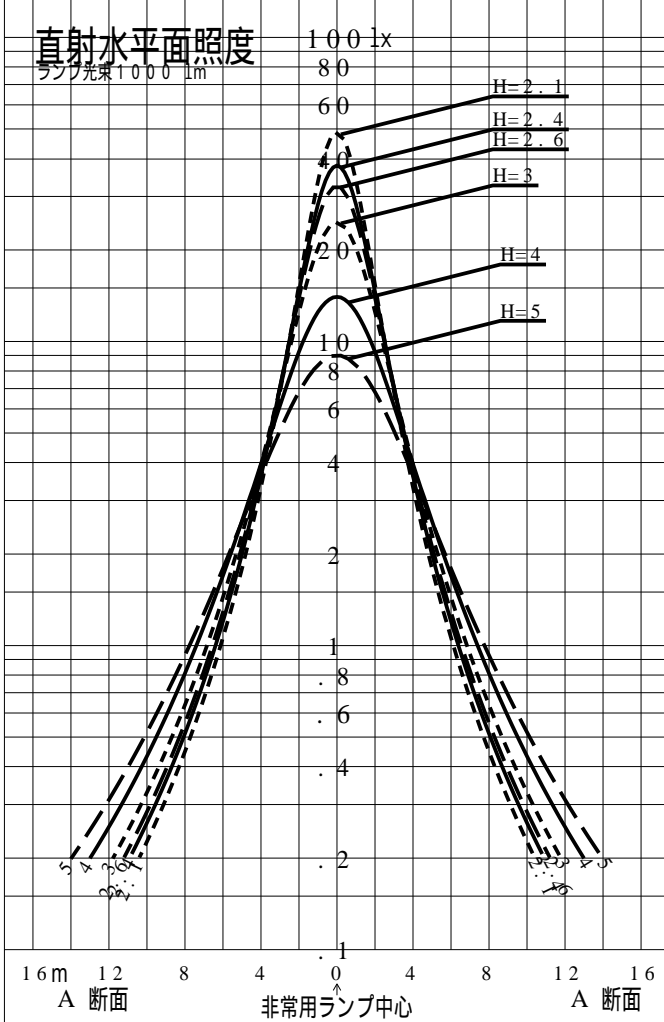


非常用照明器具特性



品番	NNF G4 1038 T		
名称			
光源	LDL40S. N/ 29/ 38 K(1900)		
管理番号	K0164725(1) DR1		
光束	1900lm x 1.00		
保守率	0.81		
適用品番	設計照度Eを得るための読取照度		
	E= 2.0	E= 1.0	E= 0.5
NNFG41038T	1.3	0.6	0.3

備考 非常点灯時の照度 (30分後)



品番	NNFG41038T			
名称				
光源	LDL40S. N/ 29/ 38K(1900)			
管理番号	K0164725(1) DR 1			
光束	1900.0 1m * 1.00		備考	非常点灯時の照度 (30分後)
保守率	0.81			

非常灯配置表

器具取付高さ (m)	2.1	2.2	2.3	2.4	2.5	2.6	2.7	2.8	2.9	3.0	3.1	3.2	3.3	3.4	3.5	3.6	
単体配置	A1	5.6	5.7	5.8	5.9	5.9	6.0	6.1	6.1	6.2	6.3	6.3	6.4	6.4	6.5	6.5	6.6
	B1	4.4	4.4	4.5	4.6	4.7	4.8	4.8	4.9	5.0	5.0	5.1	5.2	5.2	5.3	5.3	5.4
直線配置	A2	13.9	14.2	14.4	14.6	14.8	15.0	15.2	15.4	15.5	15.8	16.0	16.1	16.3	16.4	16.6	16.7
	B2	10.5	10.7	10.9	11.1	11.4	11.5	11.7	11.9	12.1	12.3	12.5	12.7	12.8	13.0	13.1	13.3
四角配置	A4	13.0	13.2	13.4	13.5	13.8	13.8	14.1	14.2	14.4	14.6	14.6	14.9	15.0	15.2	15.3	15.4
	B4	10.4	10.6	10.8	11.0	11.1	11.4	11.4	11.6	11.8	11.9	12.1	12.2	12.3	12.4	12.6	12.7
壁からの距離 (最大)	A0	2.9	2.9	3.1	2.9	3.3	3.1	3.2	3.2	3.1	3.4	3.2	3.3	3.4	3.5	3.5	3.4
	B0	2.5	2.6	2.5	2.7	2.6	2.8	2.7	2.8	2.9	2.8	2.9	2.9	2.9	3.0	3.0	3.0

器具取付高さ (m)	3.7	3.8	3.9	4.0	4.1	4.2	4.3	4.4	4.5	5.0	5.5	6.0	6.5	7.0	7.5	8.0	
単体配置	A1	6.6	6.6	6.7	6.7	6.8	6.8	6.8	6.8	6.9	7.0	7.1	7.1	7.1	7.0	7.0	6.9
	B1	5.4	5.5	5.5	5.6	5.6	5.6	5.7	5.7	5.8	5.9	6.0	6.1	6.1	6.1	6.1	6.0
直線配置	A2	16.8	17.0	17.1	17.2	17.4	17.5	17.6	17.7	17.8	18.3	18.7	19.1	19.4	19.6	19.7	19.8
	B2	13.4	13.6	13.7	13.9	14.0	14.1	14.2	14.4	14.5	15.0	15.5	15.9	16.3	16.6	16.9	17.0
四角配置	A4	15.6	15.7	15.8	16.0	16.1	16.2	16.4	16.5	16.6	17.1	17.6	18.1	18.4	18.7	19.0	19.4
	B4	12.8	12.9	13.1	13.2	13.3	13.4	13.5	13.6	13.7	14.2	14.6	15.0	15.4	15.8	16.1	16.2
壁からの距離 (最大)	A0	3.5	3.6	3.6	3.7	3.7	3.6	3.8	3.6	3.8	3.7	3.7	3.7	3.6	3.6	3.4	3.4
	B0	2.9	3.0	3.0	3.0	3.0	3.0	3.0	3.1	3.0	3.1	3.0	2.9	2.9	2.7	2.5	2.2

器具取付高さ (m)	8.5	9.0	9.5	10.0	10.5	11.0	11.5	12.0	12.5	13.0						
単体配置	A1	6.7	6.5	6.2	6.0	5.6	5.2	4.7	4.0	3.2	2.0					
	B1	5.9	5.8	5.6	5.3	5.0	4.7	4.2	3.6	2.9	1.8					
直線配置	A2	19.9	19.9	19.9	19.8	19.6	19.4	19.1	18.7	18.4	18.0					
	B2	17.2	17.3	17.3	17.3	17.2	17.1	16.9	16.7	16.4	16.0					
四角配置	A4	19.4	19.8	19.8	19.8	19.6	19.4	19.1	18.7	18.4	18.0					
	B4	16.6	16.7	17.0	17.1	17.2	17.1	16.9	16.7	16.4	16.0					
壁からの距離 (最大)	A0	2.9	3.0	2.4	2.0	1.0	1.4	1.0	1.4	1.3	1.1					
	B0	2.2	1.6	1.1	1.1	1.3	1.3	1.1	1.3	1.3	1.2					