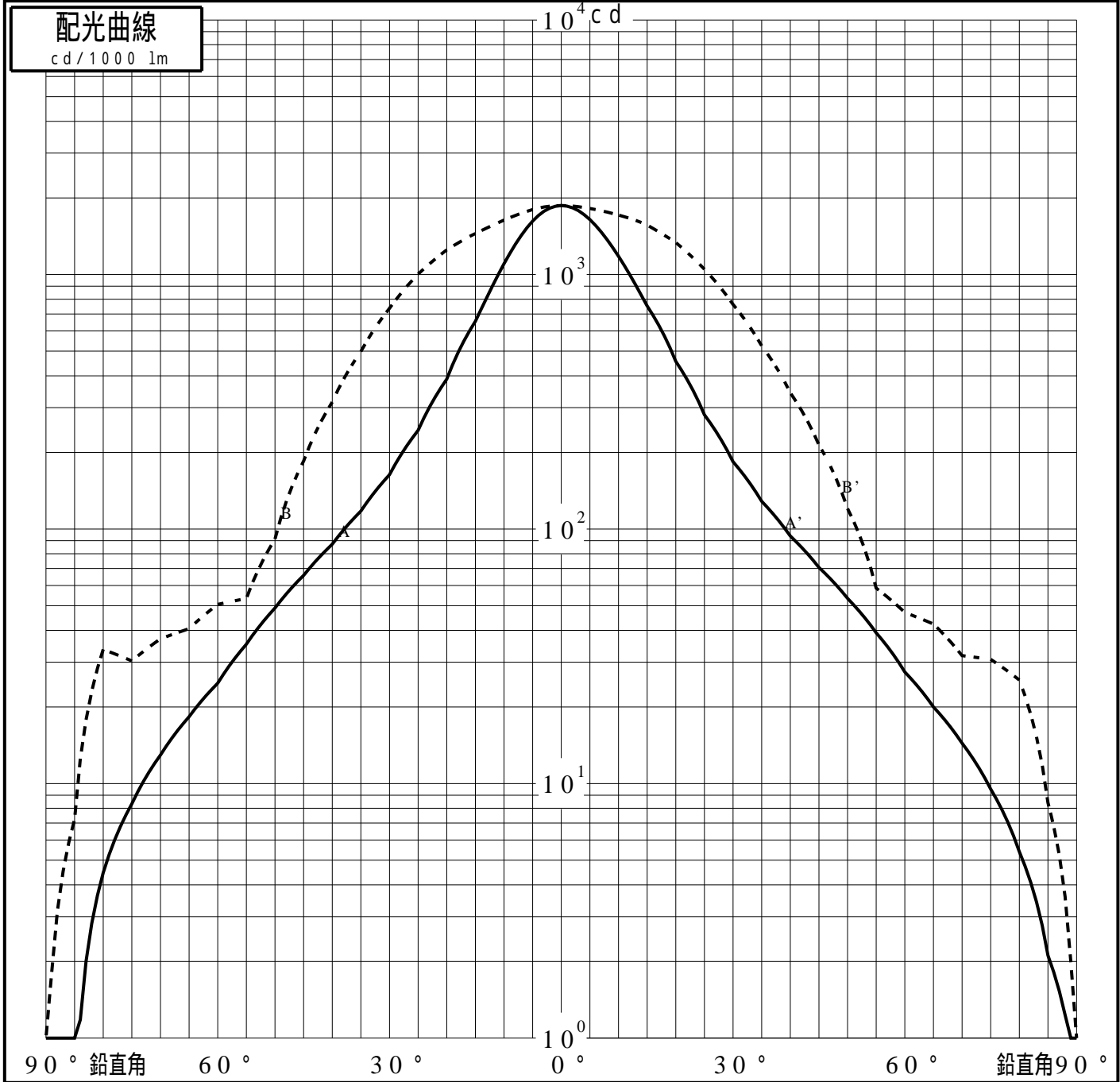


投光照明器具特性

品名(品番)	NND2 7 4 2 4 + NND2 7 9 4 2	
光源	LED9999_70_6500 ×1	6500.0 lm
管理番号	K0197071(1)DR1 XY	

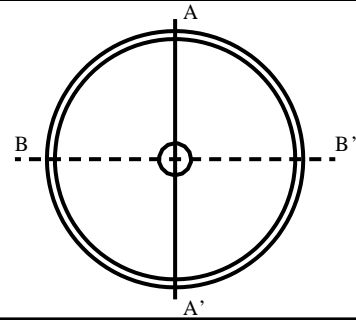
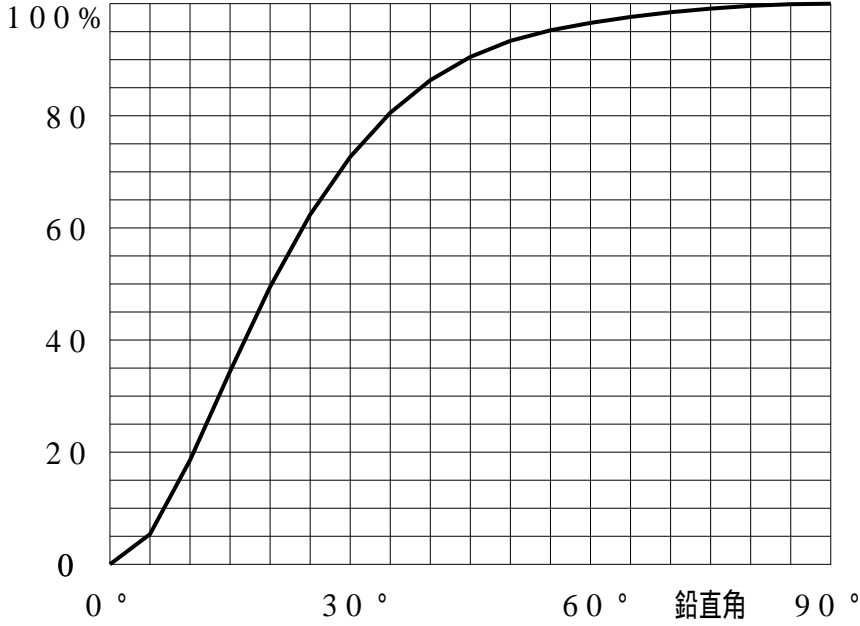
配光の区分・種類	非対称配光	主ビ-ム効率	%		
器具点灯角度		ビ-ム範囲	$I_0 / 2$	$I_0 / 10$	$I_0 / 20$
器具効率	100.0 %	ビ-ム効率	40.9%	80.6%	88.4%
最大光度	1866 cd/1000 lm	ビ-ム角	AA' 24.4 BB' 53.4	58.4	79.1 91.4 102.1



投光照明器具特性

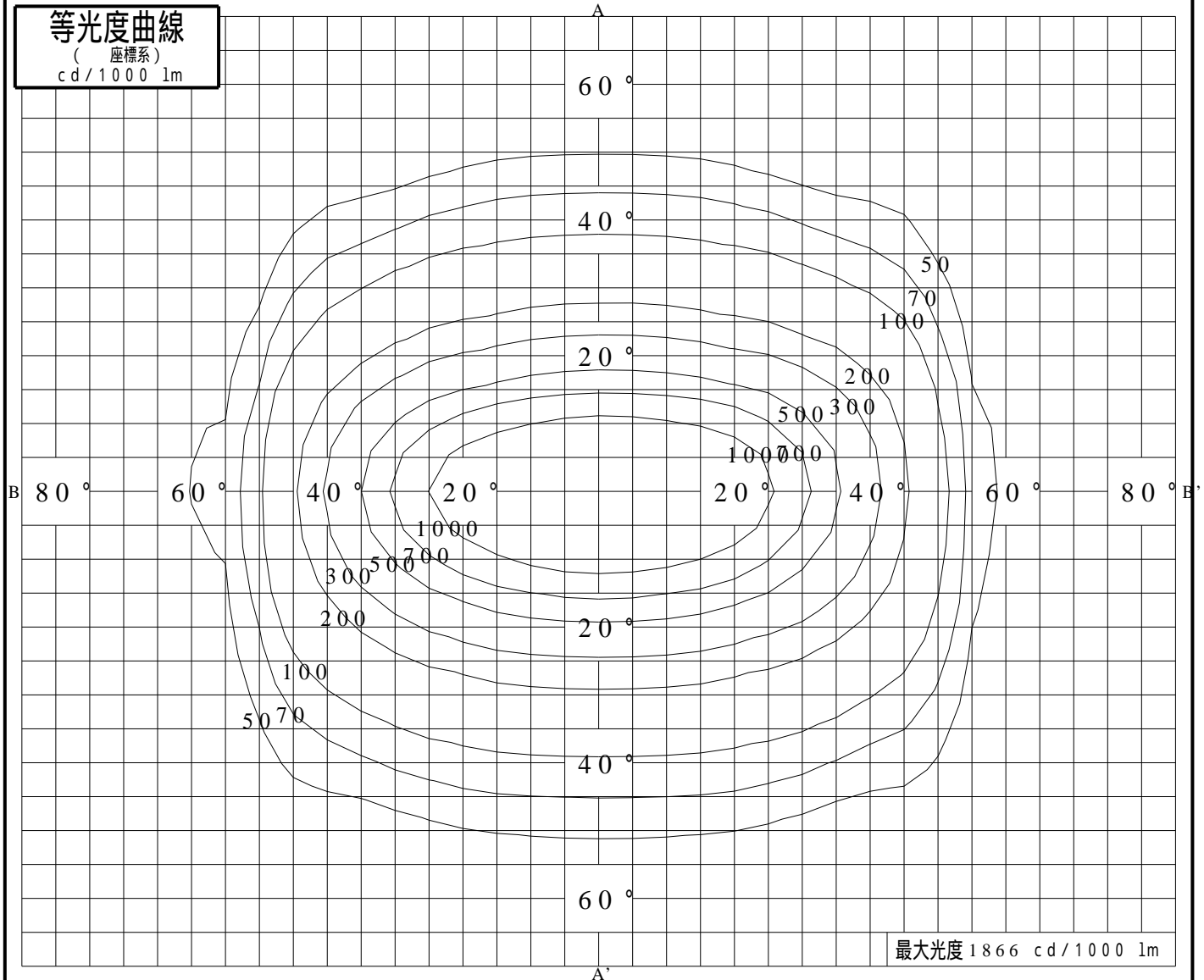
品番 (品名)	NND27424+NND27942	光源	LED9999_70_6500 ×1
管理番号	K0197071(1)DR1 XY		

累積光束曲線



等光度曲線

(座標系)
cd/1000 lm



最大光度 1866 cd/1000 lm