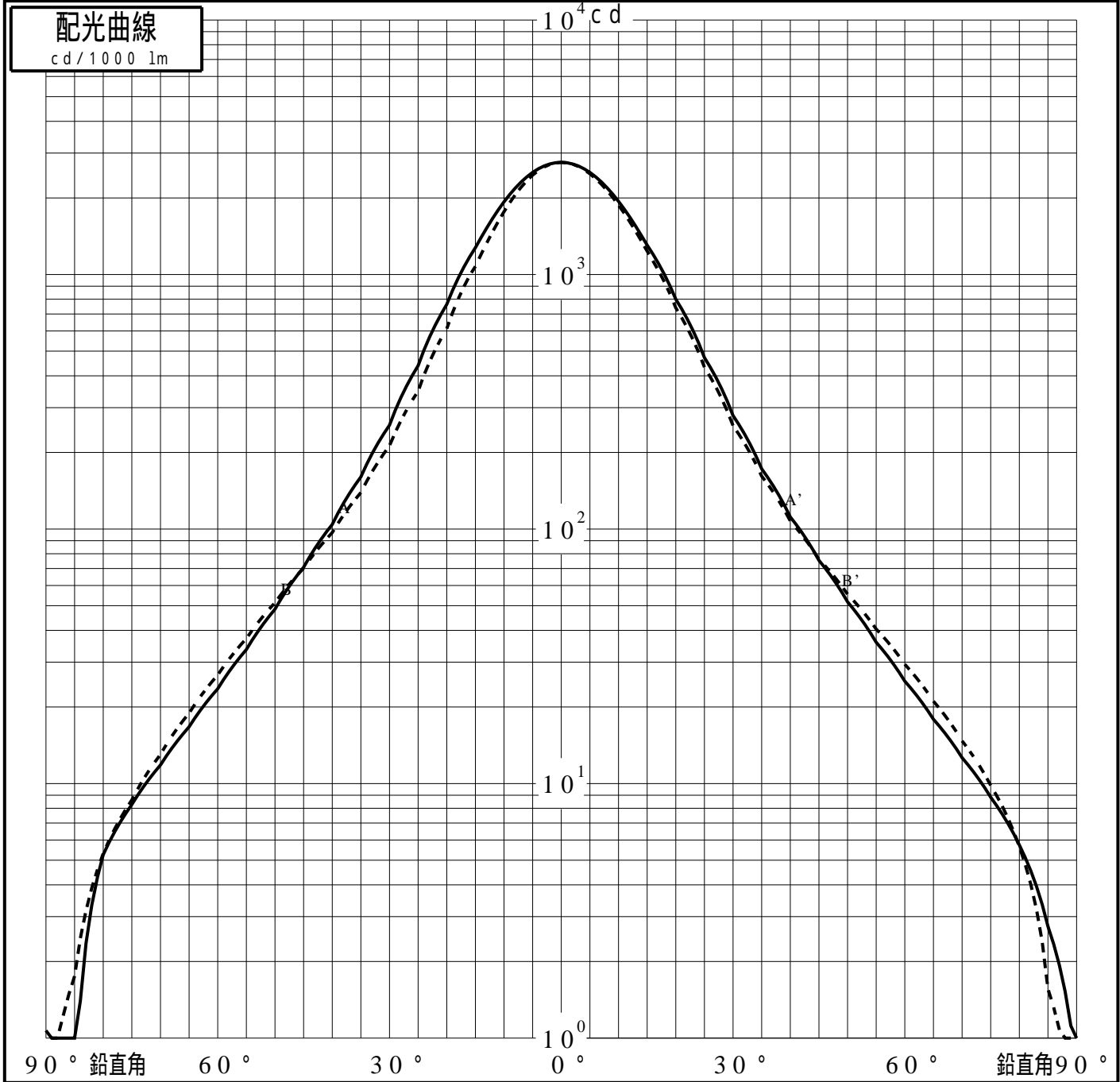
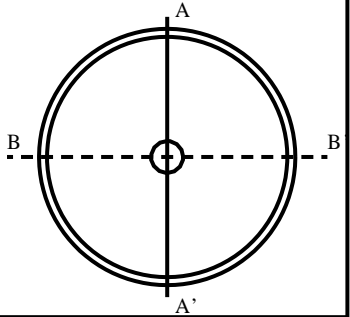


投光照明器具特性

| | | |
|--------|-----------------------------|------------|
| 品名(品番) | NND2 7 4 3 4 + NND2 7 9 4 1 | |
| 光源 | LED9999_70_14000 x1 | 14000.0 lm |
| 管理番号 | K0197062(1)DR1 XY | |

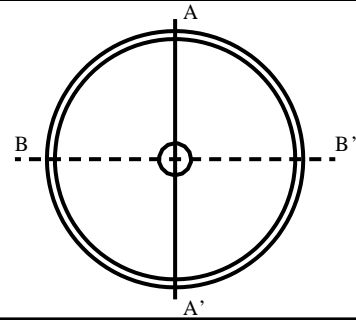
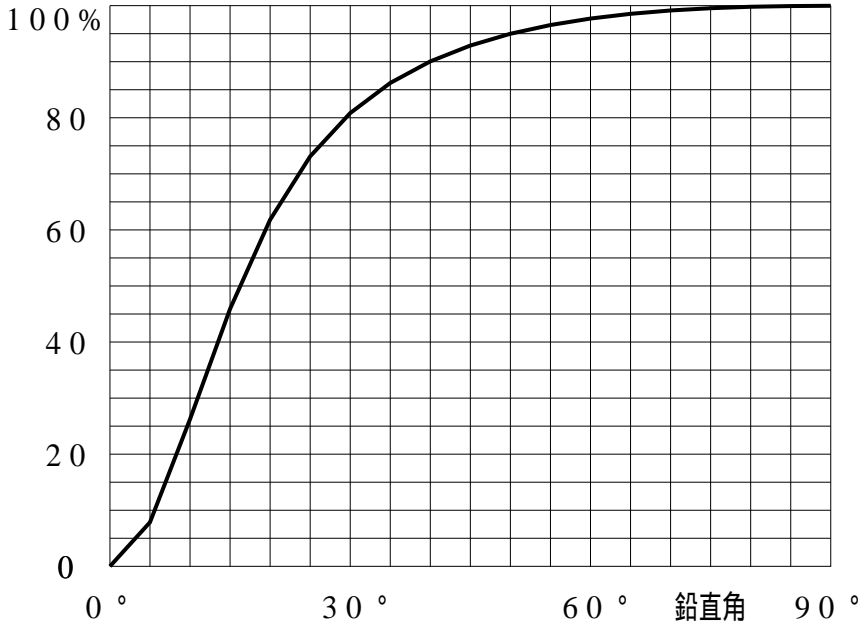
| | | | | | |
|----------|--------------------|--------|----------------------|--------------|--------------|
| 配光の区分・種類 | 非対称配光 | 主ビ-ム効率 | % | | |
| 器具点灯角度 | | ビ-ム範囲 | $I_0 / 2$ | $I_0 / 10$ | $I_0 / 20$ |
| 器具効率 | 100.0 % | ビ-ム効率 | 35.8% | 76.1% | 84.9% |
| 最大光度 | 2759 cd/1000 lm | ビ-ム角 | AA' 28.5 BB' 26.5 | 59.6 57.1 | 74.8 72.3 |



投光照明器具特性

| | | | |
|---------|-------------------|----|---------------------|
| 品番 (品名) | NND27434+NND27941 | 光源 | LED9999_70_14000 ×1 |
| 管理番号 | K0197062(1)DR1 XY | | |

累積光束曲線



等光度曲線 (座標系) cd/1000 lm

