

屋外照明器具特性

品番(品名)

XYG4002R

光源

LED3000_75_6100 ×1 6100.0 lm

管理番号

K0175926(0)DR1

JISC8131-1999
による配光形式

器具効率

100.0%

直下光度

100.2 cd/1000lm

上方光束

8.3%

最大光度

184.0 cd/1000lm

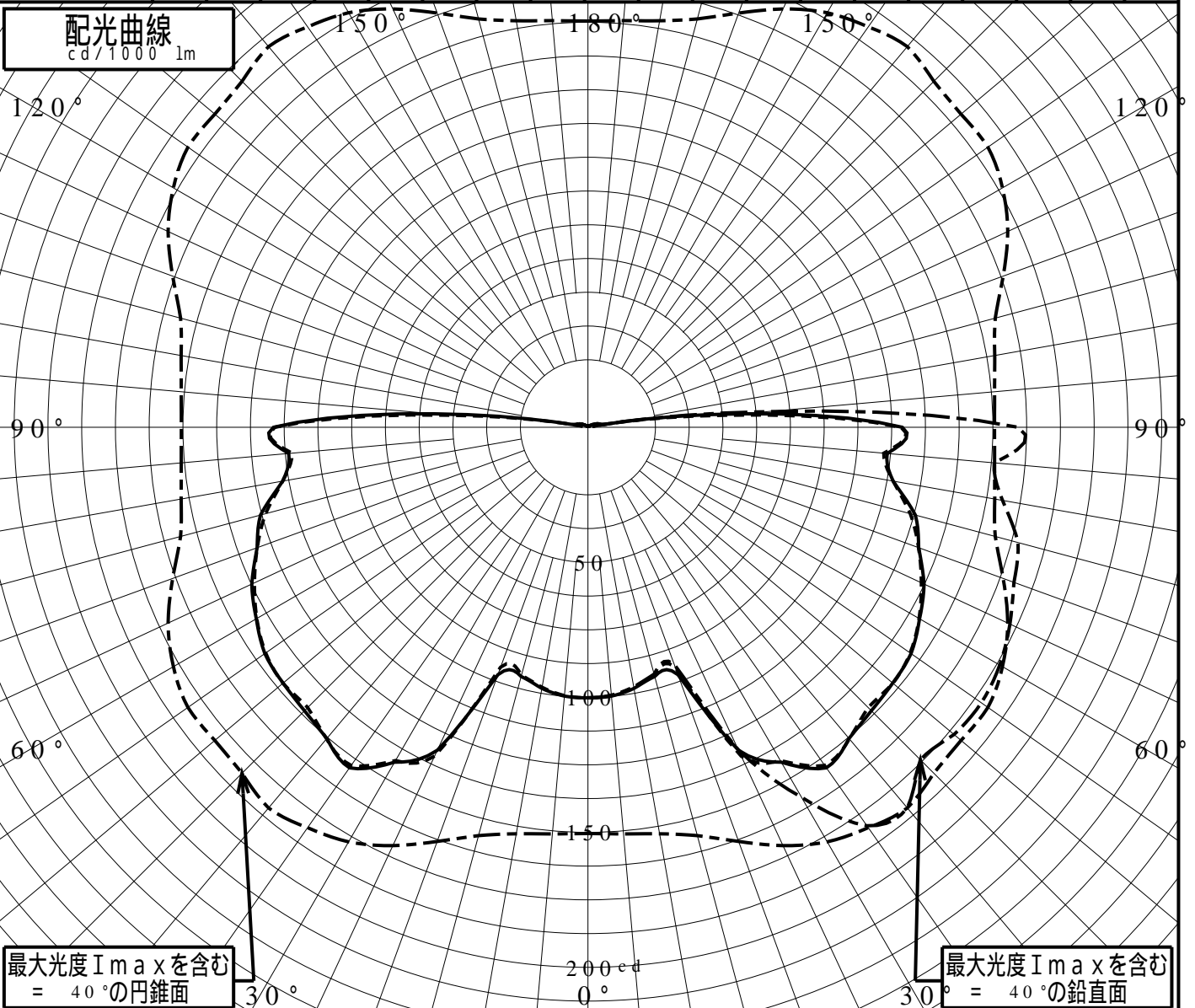
下方光束

91.7%

鉛直角	0°	5°	10°	15°	20°	25°	30°	35°	40°	45°	50°	55°	60°	65°	70°	75°	80°	85°	90°
=0°鉛直面	100	99	98	95	97	131	143	153	150	148	147	146	141	137	130	125	114	111	116
90°	100	99	97	95	94	134	142	152	150	146	147	145	141	136	130	123	114	109	115
180°	100	99	98	95	97	131	143	153	150	148	147	146	141	137	130	125	114	111	116
270°	100	99	97	95	94	134	142	152	150	146	147	145	141	136	130	123	114	109	115
I _{max} を含む鉛直面	100	99	97	94	93	131	158	180	184	174	177	177	176	172	167	164	155	151	159

配光曲線

cd/1000lm



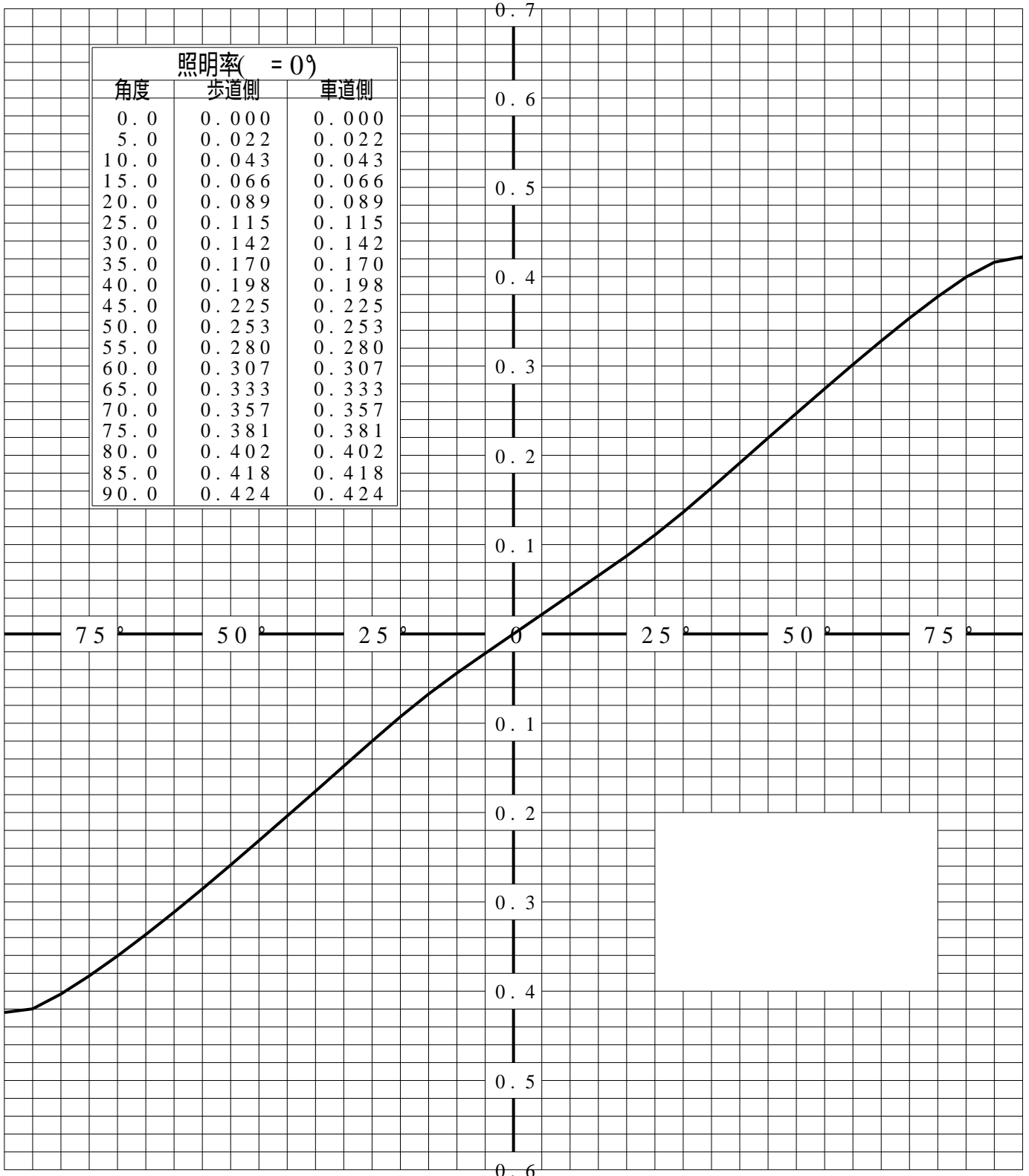
最大光度 I_{max} を含む
= 40° の円錐面

最大光度 I_{max} を含む
= 40° の鉛直面

道路・トンネル照明率曲線

品番(品名)	XYG4002R	光源	LED3000_75_6100 ×1
管理番号	K0175926 (0)DR 1		

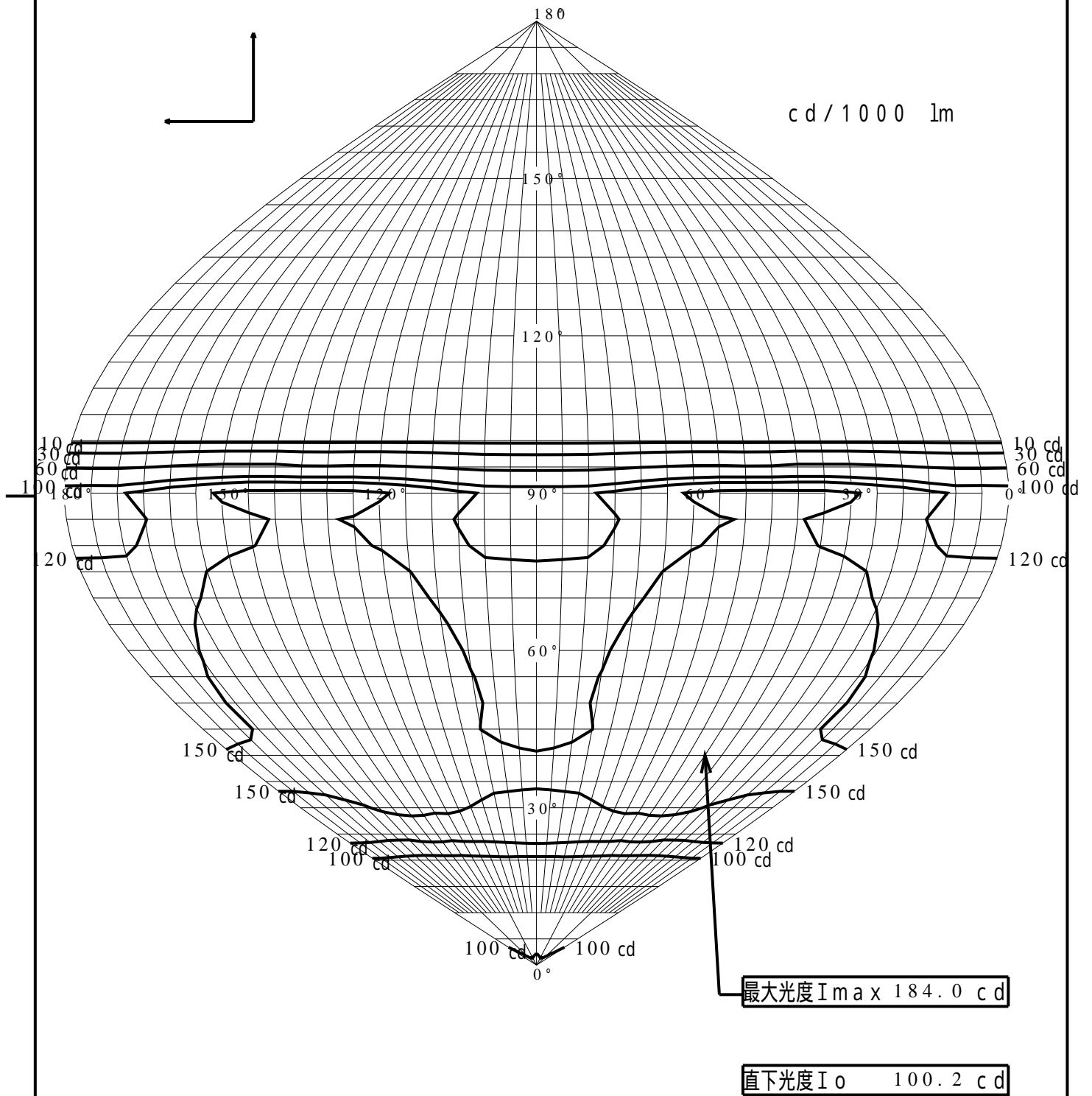
————— = 5.0°



歩道側 ← → 車道側

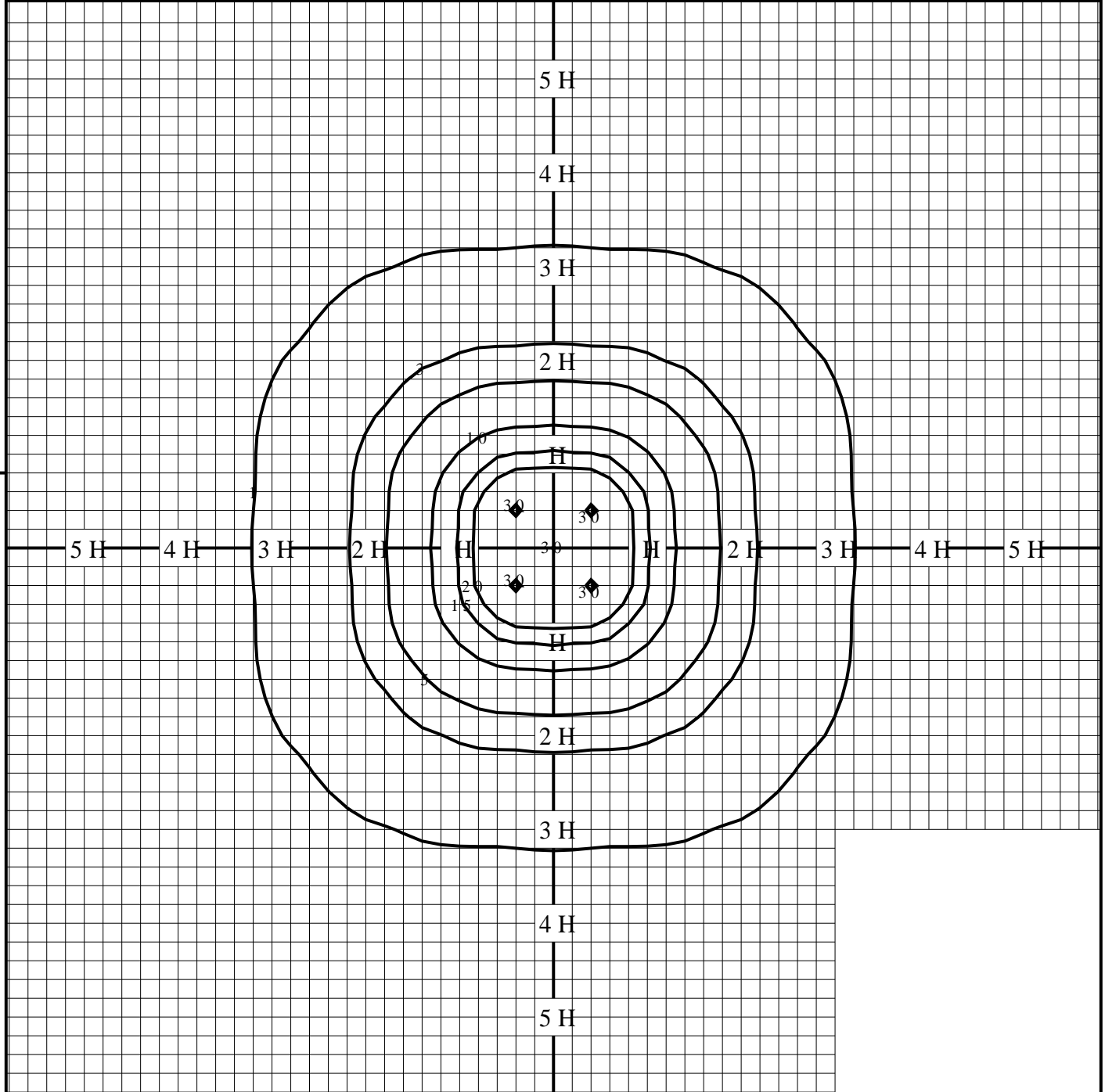
正弦等光度曲線

品番(品名)	XYG4002R	光源	LED3000_75_6100 x1
管理番号	K0175926(0)DR 1		



等照度曲線

品番(品名)	XYG4002R	全光束	6100 lm
		保守率	1.00
光源	LED3000_75_6100 ×1	取付高さ	4.5 m
		取付角度	0.0 °
管理番号	K0175926(0)DR1	最大照度	30.8 lx



◆ 印は最大照度の位置を示す。

単位：lx

取付高さが異なる場合は照度の値に下表の補正係数を掛けて下さい。

H：取付高さ

取付高さ	1 m	2 m	3 m	4 m	5 m	6 m	7 m	8 m	9 m	10 m
補正係数	20.250	5.062	2.250	1.265	0.810	0.562	0.413	0.316	0.250	0.202