

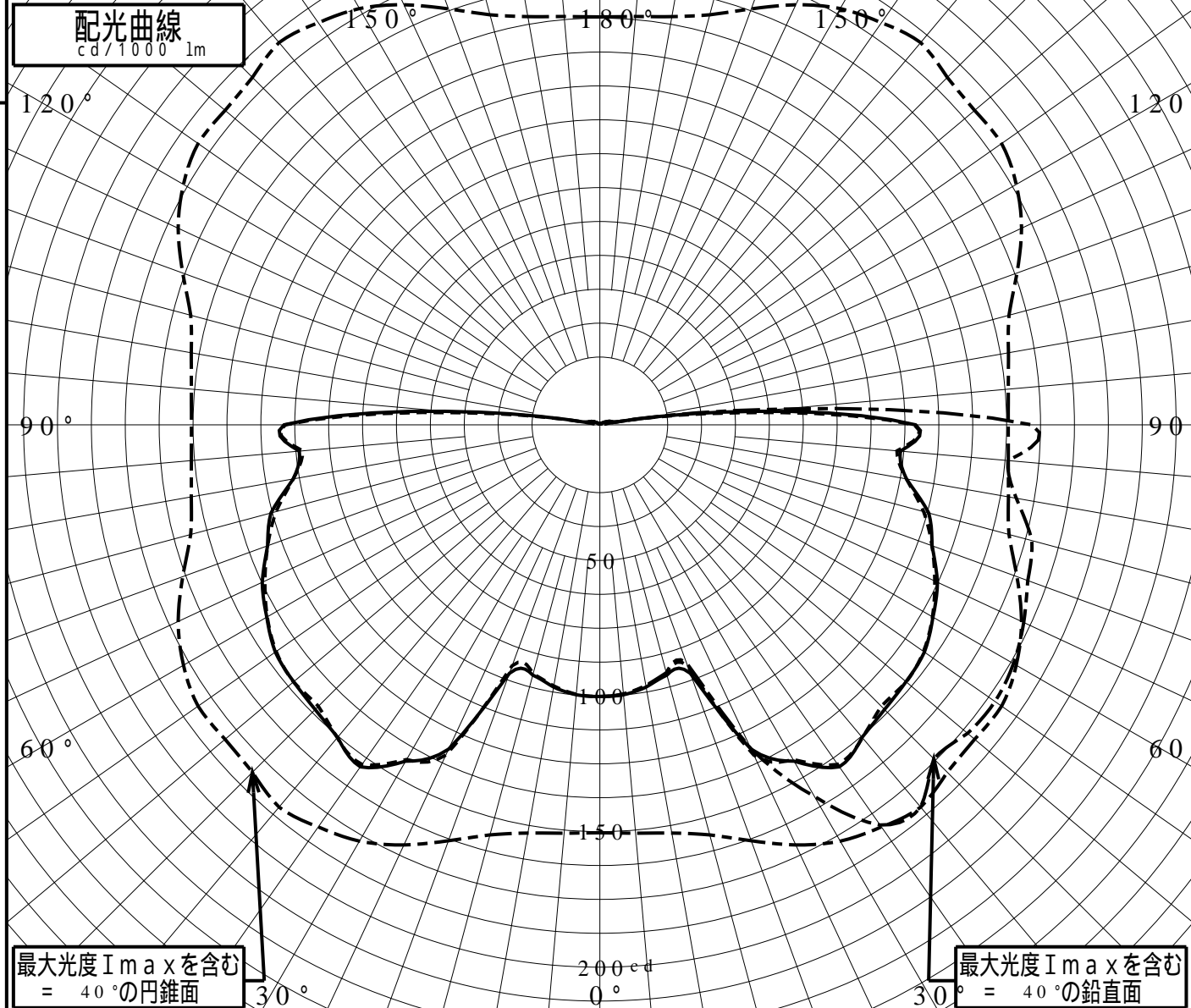
# 屋外照明器具特性

品番(品名)	XYG4003R		
光源	LED3000_75_8600 ×1	8600.0 lm	
管理番号	K0175926(0)DR1		

JISC8131-1999  
による配光形式

器具効率	100.0%	直下光度	100.2 cd/1000lm
上方光束	8.3%	最大光度	184.0 cd/1000lm
下方光束	91.7%		

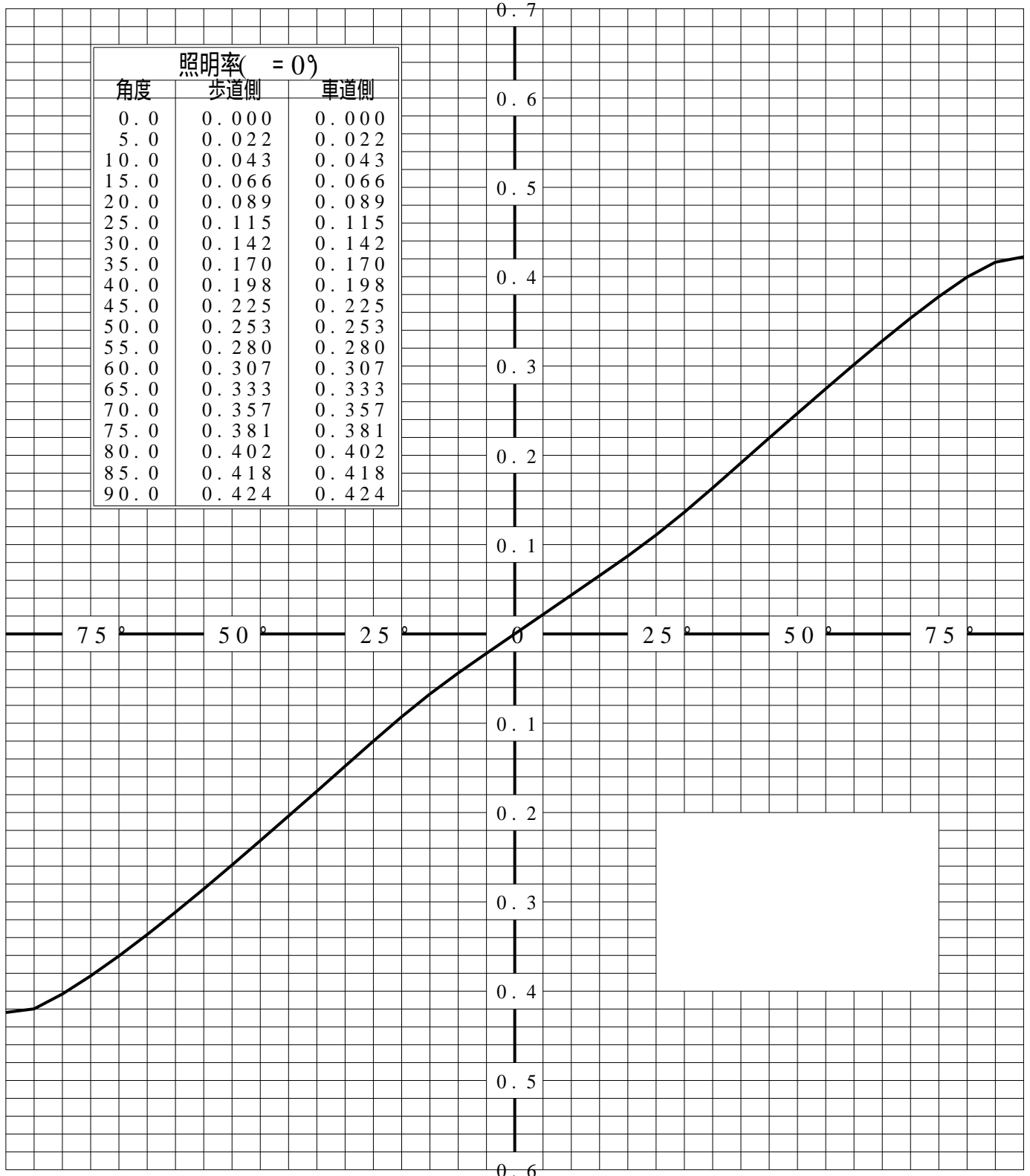
鉛直角	0°	5°	10°	15°	20°	25°	30°	35°	40°	45°	50°	55°	60°	65°	70°	75°	80°	85°	90°
=0°鉛直面	100	99	98	95	97	131	143	153	150	148	147	146	141	137	130	125	114	111	116
90°	100	99	97	95	94	134	142	152	150	146	147	145	141	136	130	123	114	109	115
180°	100	99	98	95	97	131	143	153	150	148	147	146	141	137	130	125	114	111	116
270°	100	99	97	95	94	134	142	152	150	146	147	145	141	136	130	123	114	109	115
I <sub>max</sub> を含む鉛直面	100	99	97	94	93	131	158	180	184	174	177	177	176	172	167	164	155	151	159



# 道路・トンネル照明率曲線

品番(品名)	XYG4003R	光源	LED3000_75_8600 ×1
管理番号	K0175926 (0)DR 1		

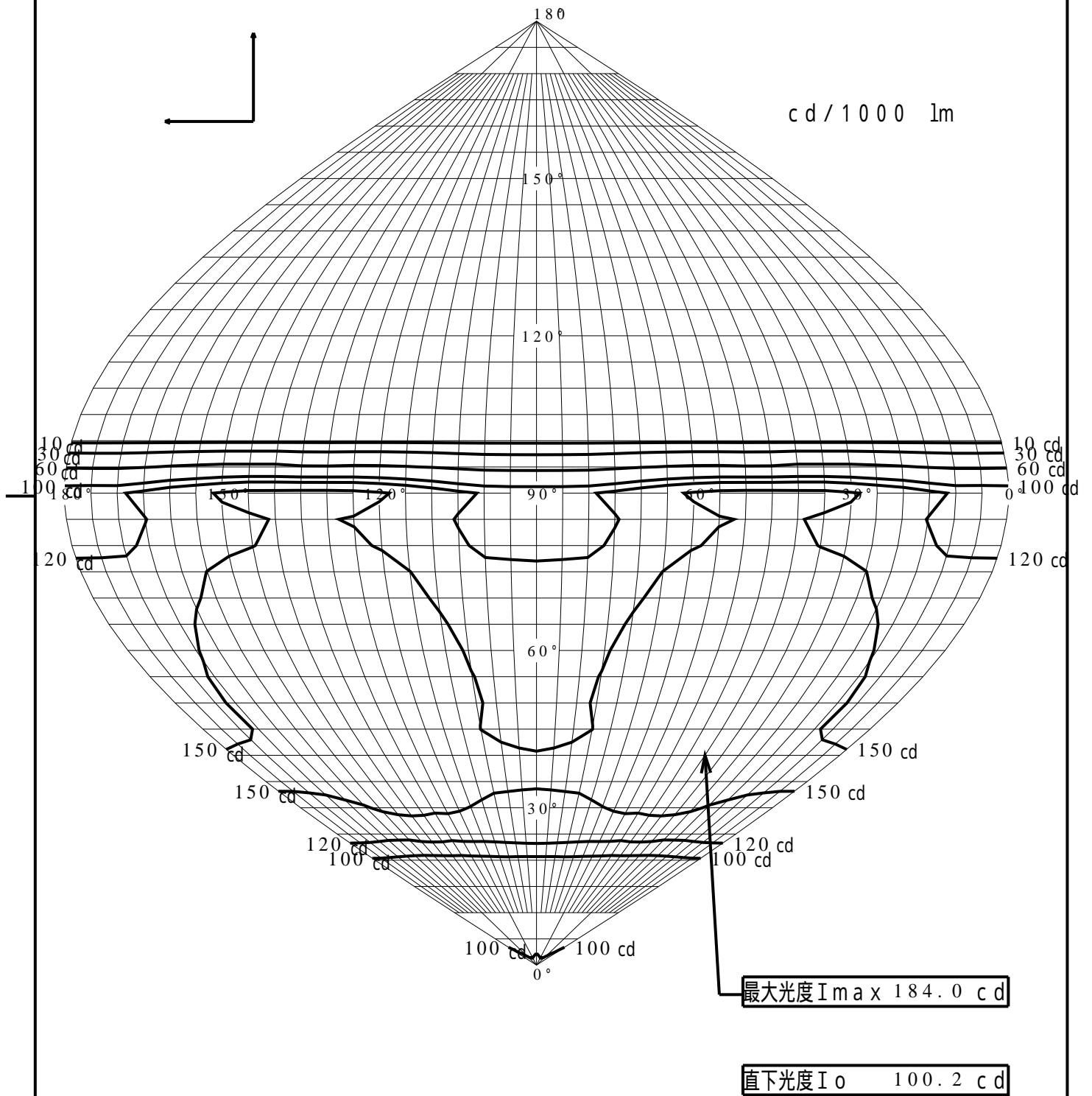
————— = 5.0°



歩道側 ← → 車道側

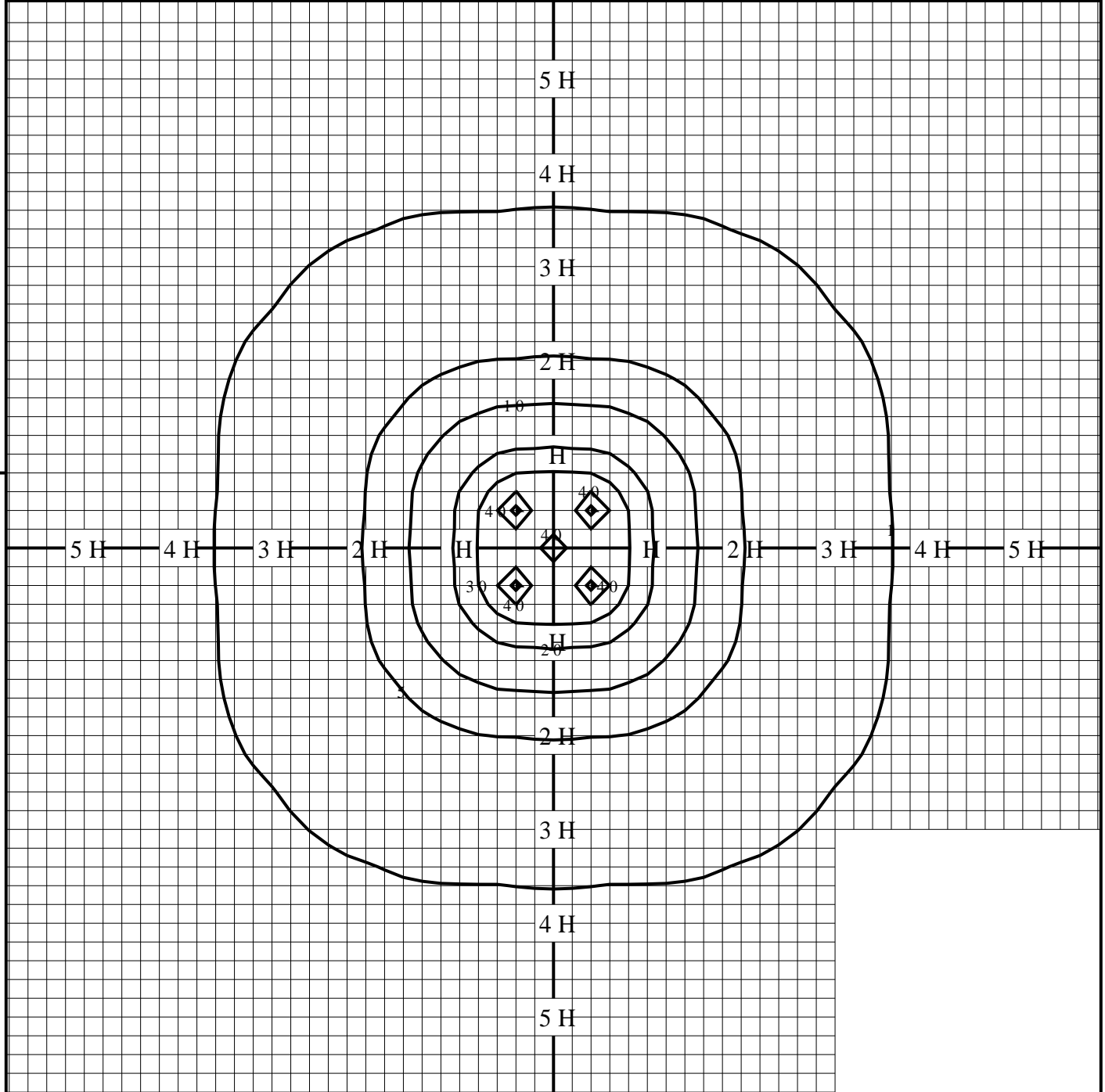
# 正弦等光度曲線

品番(品名)	XYG4003R	光源	LED3000_75_8600 x1
管理番号	K0175926(0)DR 1		



# 等照度曲線

品番(品名)	XYG4003R	全光束	8600 lm
		保守率	1.00
光源	LED3000_75_8600 ×1	取付高さ	4.5 m
		取付角度	0.0 °
管理番号	K0175926(0)DR1	最大照度	43.4 lx



◆ 印は最大照度の位置を示す。

単位：lx

取付高さが異なる場合は照度の値に下表の補正係数を掛けて下さい。

H：取付高さ

取付高さ	1 m	2 m	3 m	4 m	5 m	6 m	7 m	8 m	9 m	10 m
補正係数	20.250	5.062	2.250	1.265	0.810	0.562	0.413	0.316	0.250	0.202