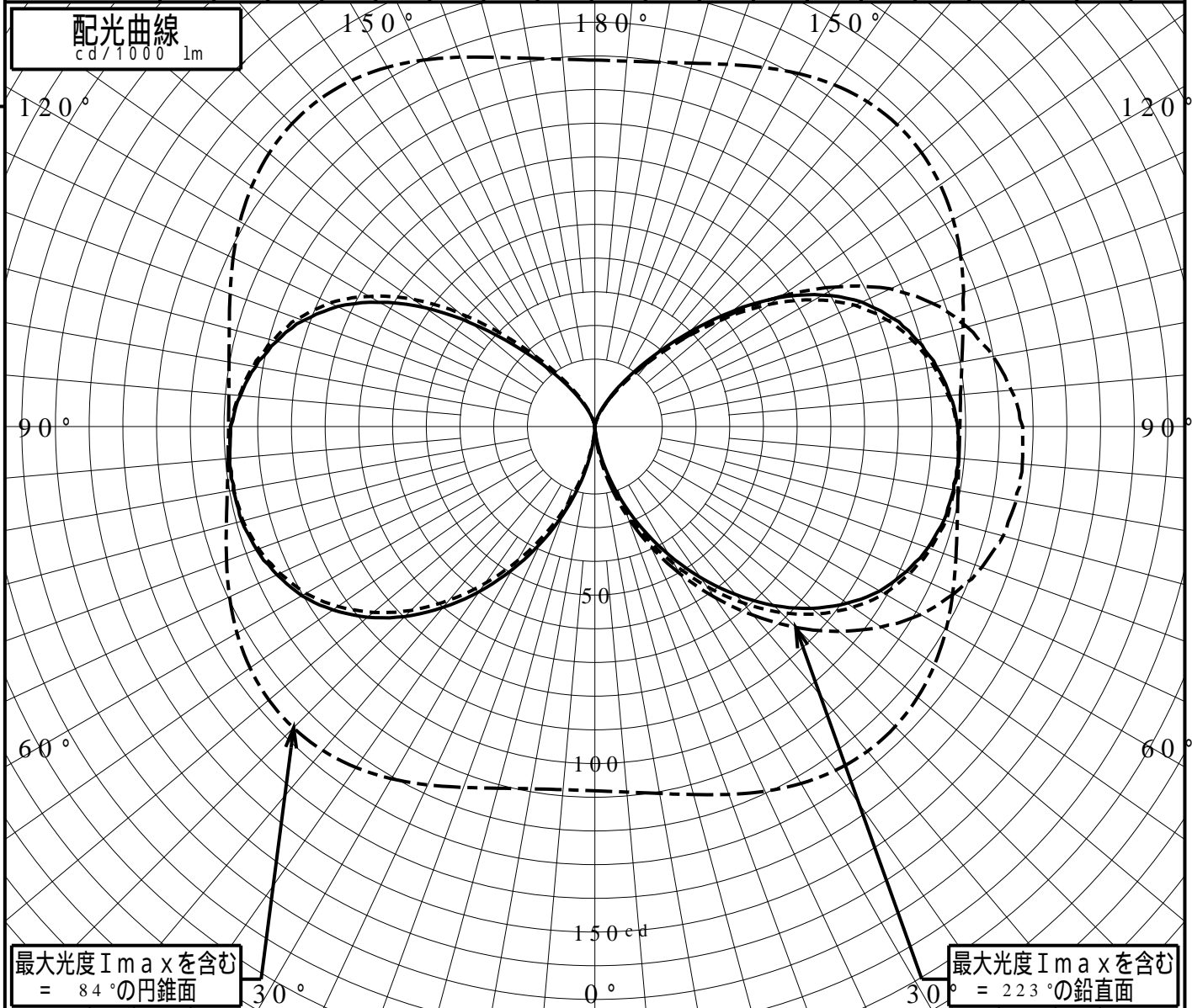


# 屋外照明器具特性

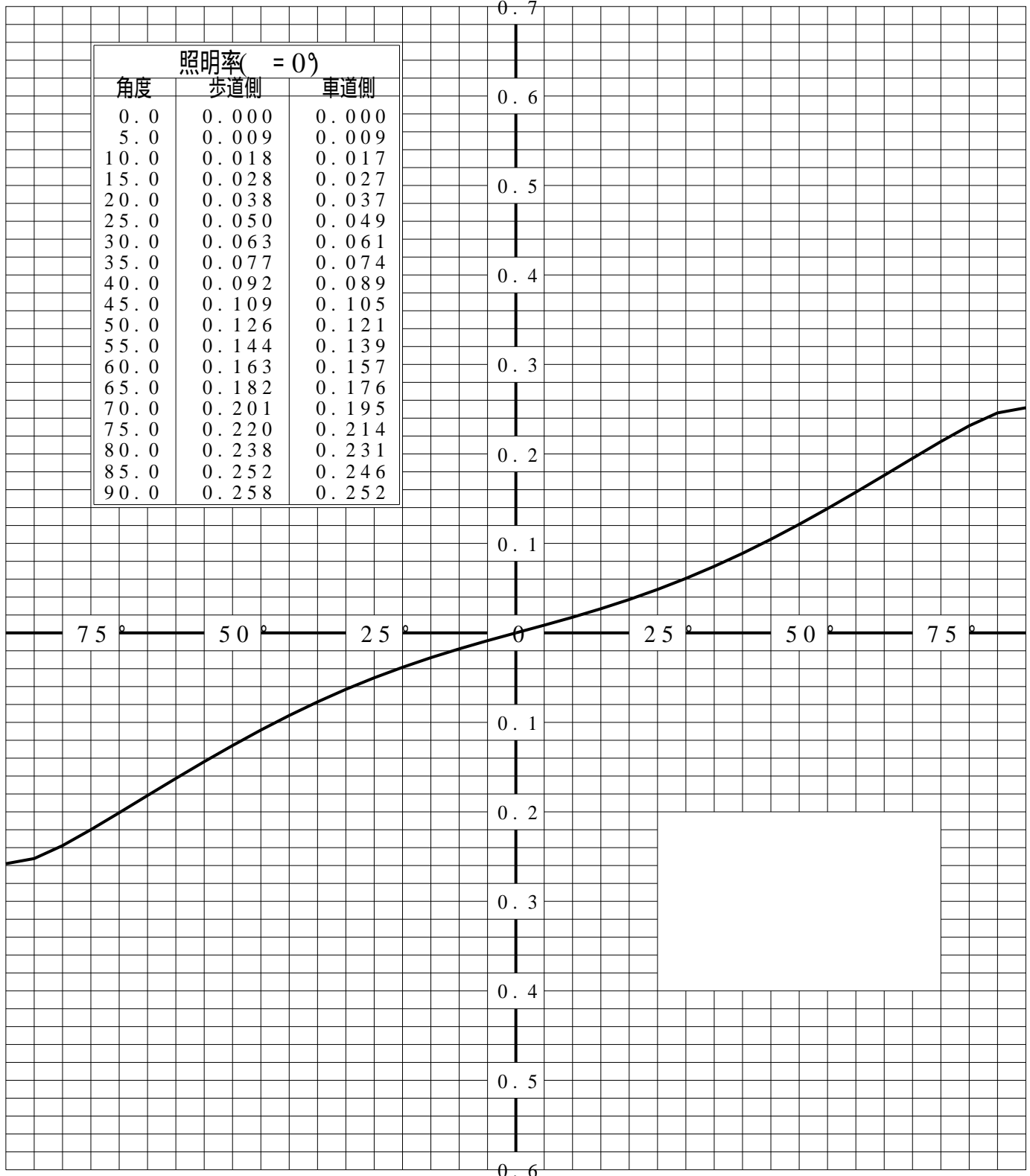
品番(品名)	XYG2 2 0 4 N																			
光源	LED5000_85_11800 ×1      11800.0 lm																			
管理番号	K0178509(1)DR1																			
JISC8131-1999 による配光形式																				
器具効率	100.0%	直下光度	0.0 cd/1000lm																	
上方光束	43.2%	最大光度	127.4 cd/1000lm																	
下方光束	56.8%																			
鉛直角	0°	5°	10°	15°	20°	25°	30°	35°	40°	45°	50°	55°	60°	65°	70°	75°	80°	85°	90°	
=0°鉛直面	0	1	6	14	23	33	43	54	65	75	83	91	97	101	105	107	108	108	108	107
90°	0	2	8	16	26	36	47	57	68	78	86	93	99	103	105	107	108	108	108	107
180°	0	3	9	18	28	38	49	59	70	79	88	94	100	104	106	108	108	108	108	108
270°	0	2	7	15	25	35	46	56	67	77	85	93	98	103	106	108	108	108	108	108
I <sub>max</sub> を含む鉛直面	0	2	9	18	28	39	50	61	73	84	94	103	111	117	122	125	126	127	126	126



# 道路・トンネル照明率曲線

品番(品名)	XYG2204N	光源	LED5000_85_11800 x1
管理番号	K0178509 (1)DR 1		

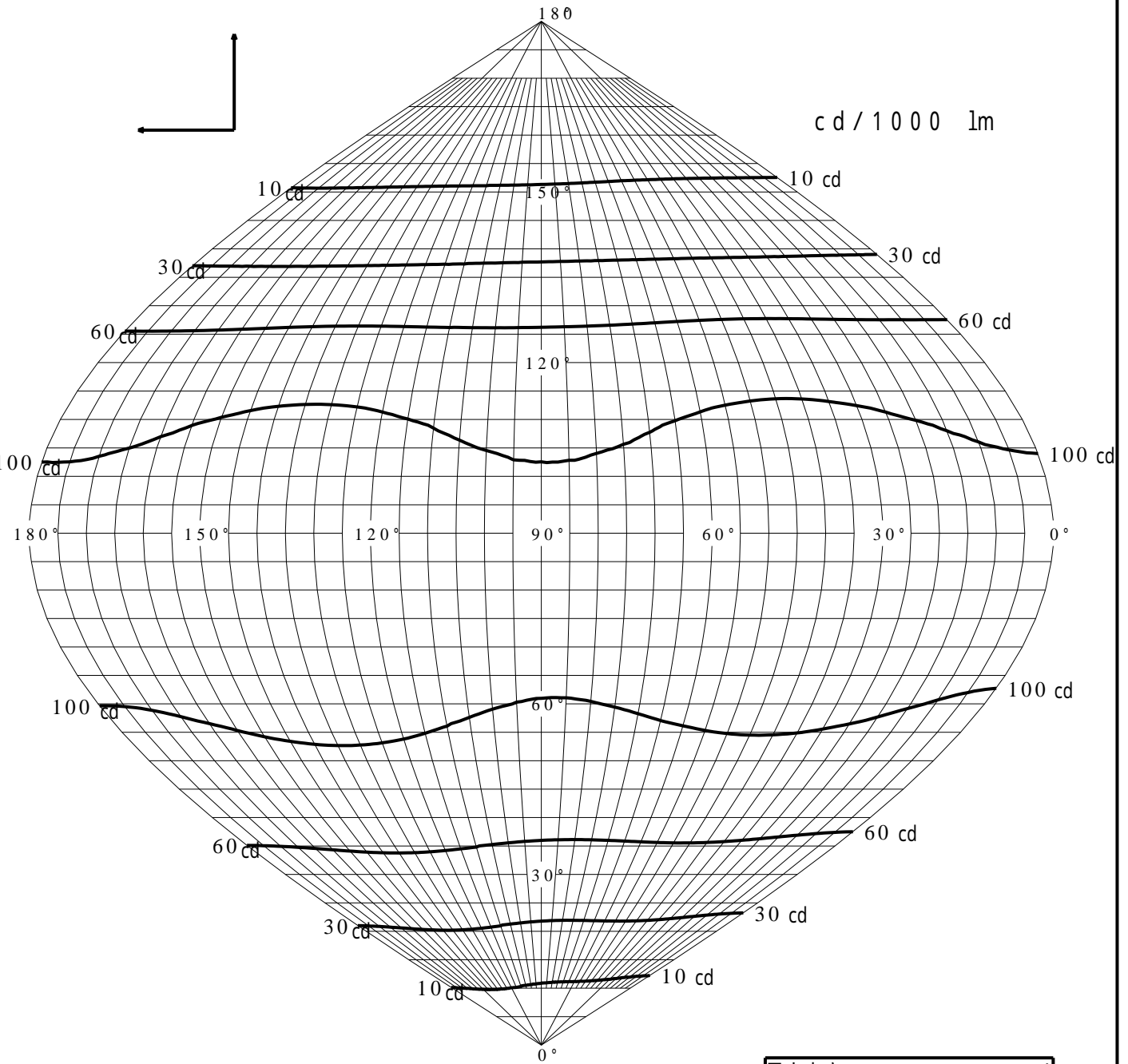
————— = 0.0°



歩道側 ←————→ 車道側

# 正弦等光度曲線

品番(品名)	XYG2204N	光源	LED5000_85_11800 x1
管理番号	K0178509(1)DR 1		

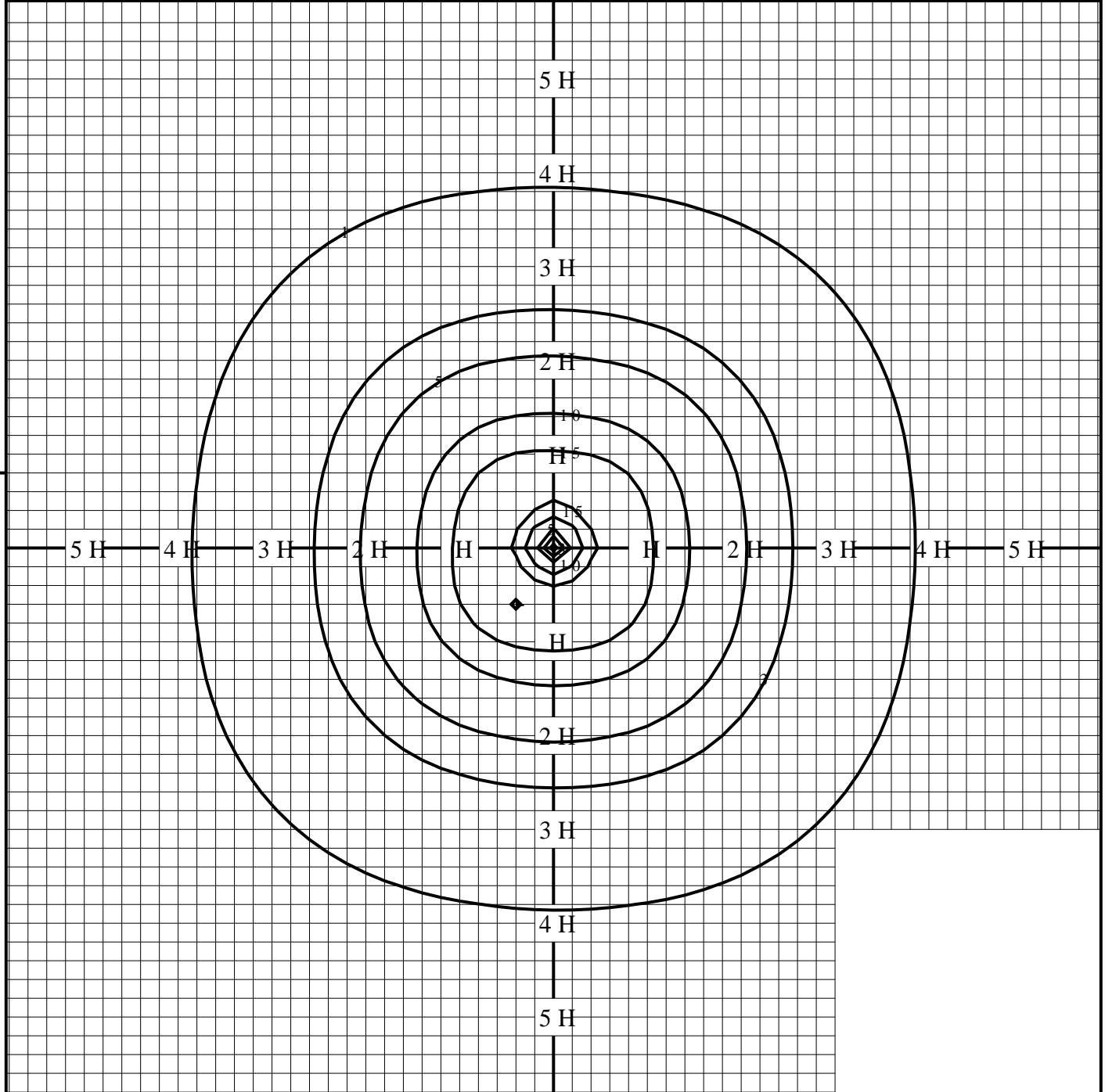


最大光度  $I_{max}$  127.4 cd

直下光度  $I_0$  0.0 cd

# 等照度曲線

品番(品名)	XYG2 2 0 4 N	全光束	11800 lm
		保守率	1.00
光源	LED5000_85_11800 ×1	取付高さ	4.5 m
		取付角度	0.0 °
管理番号	K0178509(1)DR1	最大照度	19.9 lx



◆ 印は最大照度の位置を示す。

単位：lx

取付高さが異なる場合は照度の値に下表の補正係数を掛けて下さい。

H：取付高さ

取付高さ	1 m	2 m	3 m	4 m	5 m	6 m	7 m	8 m	9 m	10 m
補正係数	20.250	5.062	2.250	1.265	0.810	0.562	0.413	0.316	0.250	0.202