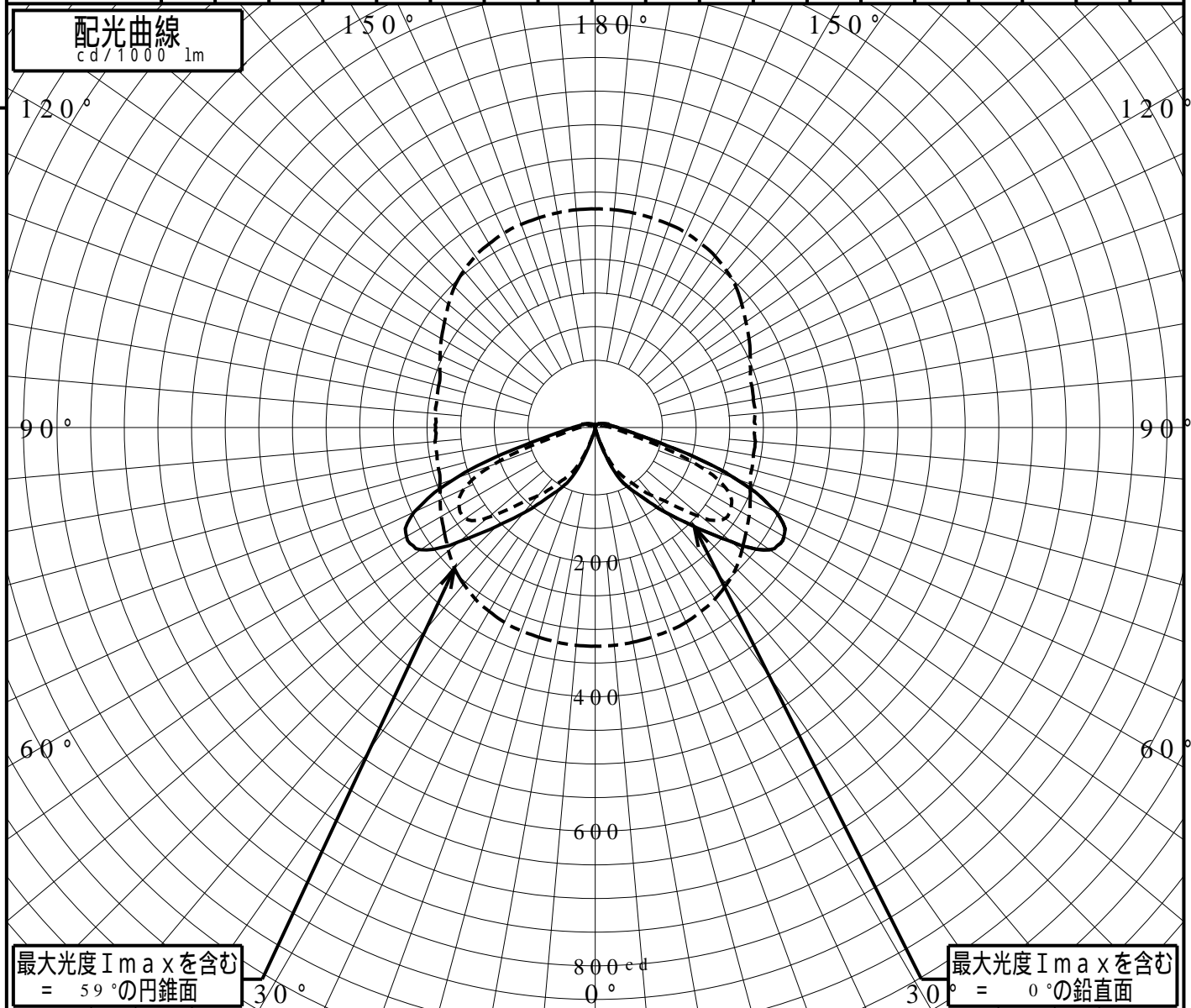


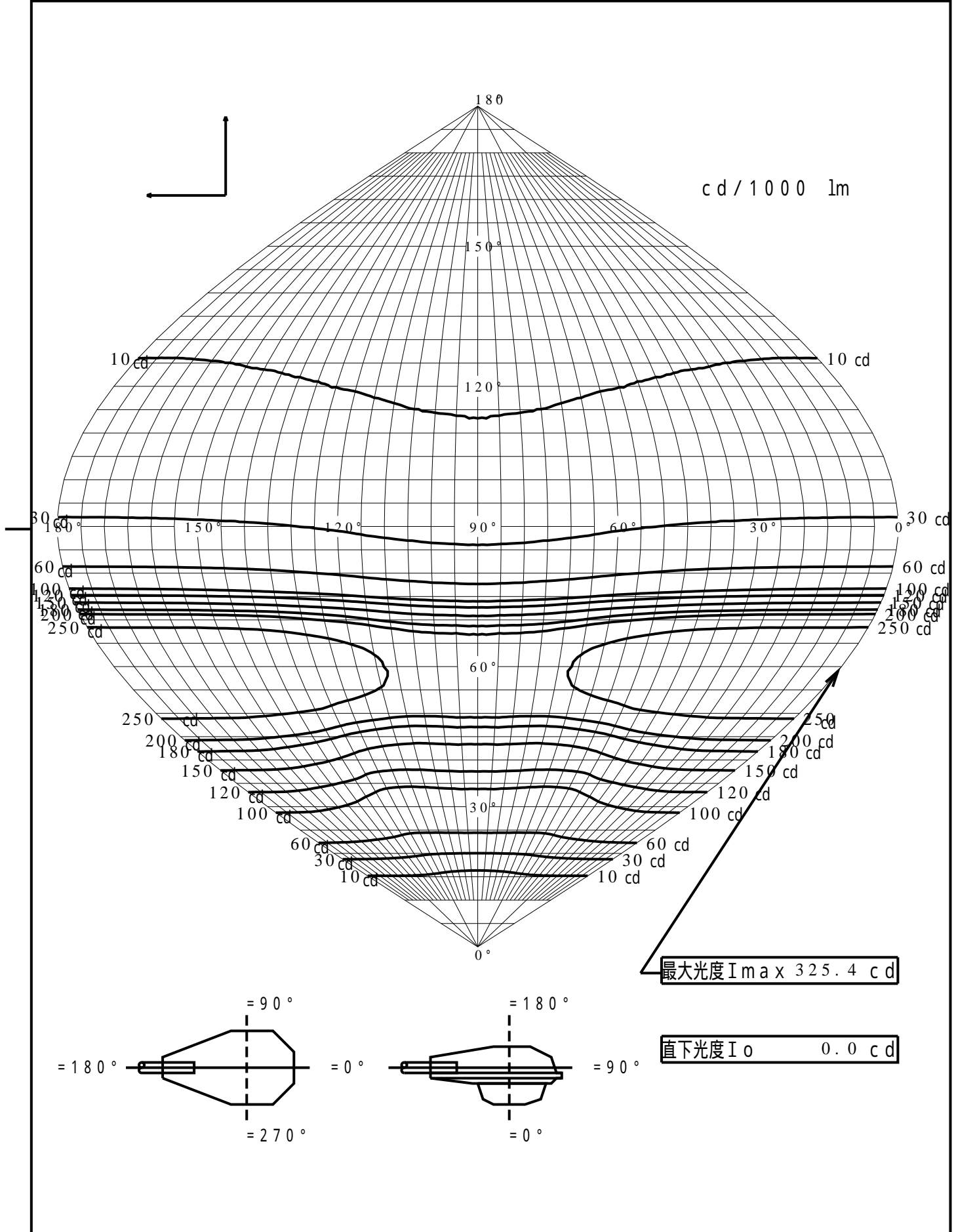
屋外照明器具特性

品番(品名)	YYY82542																		
光源	LED4000_85_445 x1 445.0 lm																		
管理番号	K0183443(0)DB1																		
JISC8131-1999 による配光形式	SEMI CUT-OFF																		
器具効率	100.0%			直下光度	0.0 cd/1000lm														
上方光束	7.3%			最大光度	325.4 cd/1000lm														
下方光束	92.7%																		
鉛直角	0°	5°	10°	15°	20°	25°	30°	35°	40°	45°	50°	55°	60°	65°	70°	75°	80°	85°	90°
=0°鉛直面	0	0	0	9	40	80	106	130	165	208	263	316	323	296	221	125	68	45	33
90°	0	0	0	5	29	63	85	106	132	161	208	235	233	215	160	85	47	31	23
180°	0	0	0	9	40	80	106	130	165	208	263	316	323	296	221	125	68	45	33
270°	0	0	0	5	29	63	85	106	132	161	208	235	233	215	160	85	47	31	23
I _{max} を含む鉛直面	0	0	0	9	40	80	106	130	165	208	263	316	323	296	221	125	68	45	33



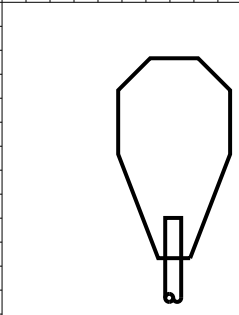
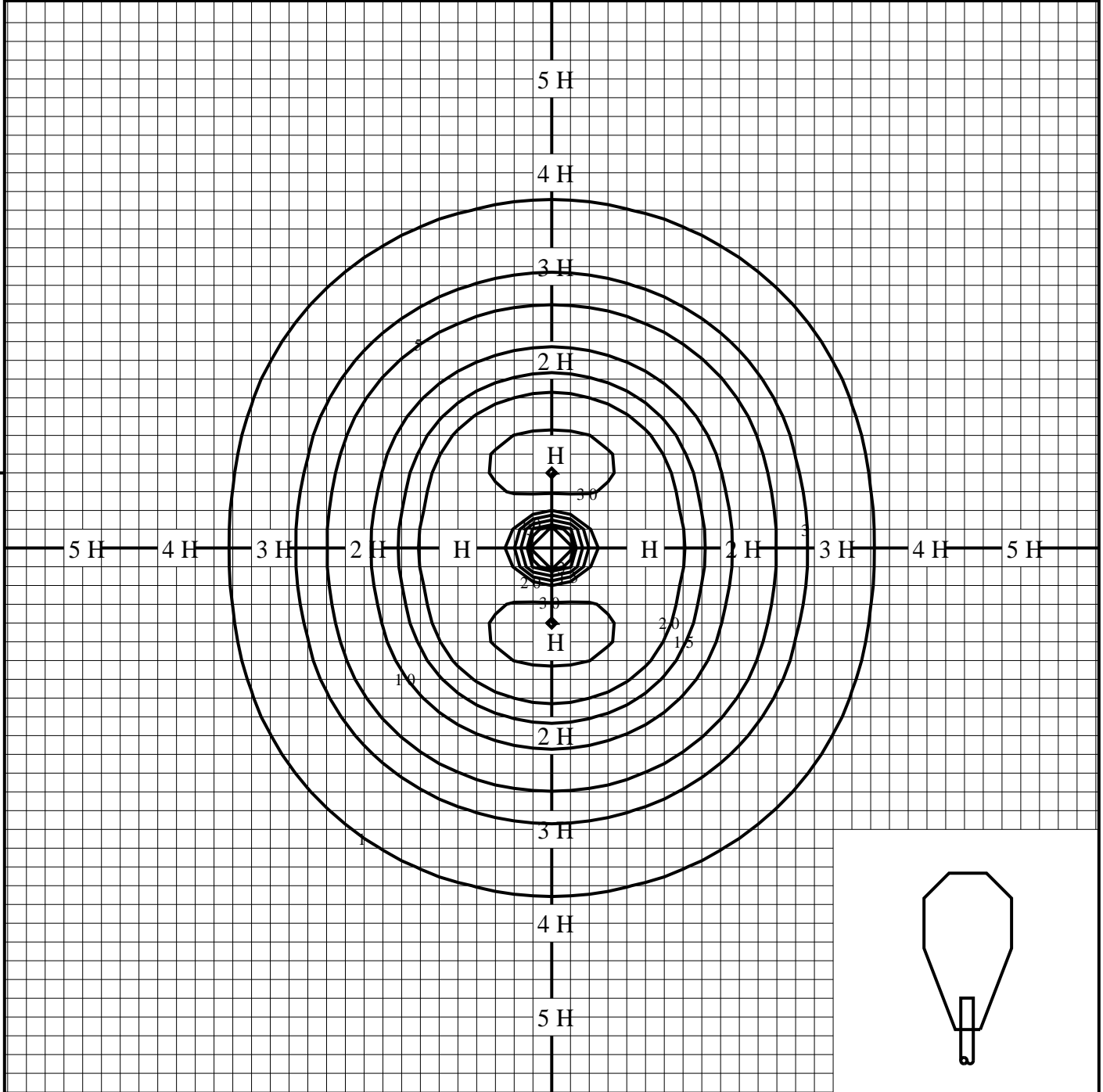
正弦等光度曲線

品番(品名)	YYY82542	光源	LED4000_85_445 ×1
管理番号	K0183443(0)DB 1		



等照度曲線

品番(品名)	YYY82542	全光束	445 lm
		保守率	1.00
光源	LED4000_85_445 x1	取付高さ	1.0 m
		取付角度	0.0 °
管理番号	K0183443(0)DB1	最大照度	33.2 lx



◆ 印は最大照度の位置を示す。

単位：lx

取付高さが異なる場合は照度の値に下表の補正係数を掛けて下さい。

H：取付高さ

取付高さ	1 m	2 m	3 m	4 m	5 m	6 m	7 m	8 m	9 m	10 m
補正係数	1.000	0.250	0.111	0.062	0.040	0.027	0.020	0.015	0.012	0.010