

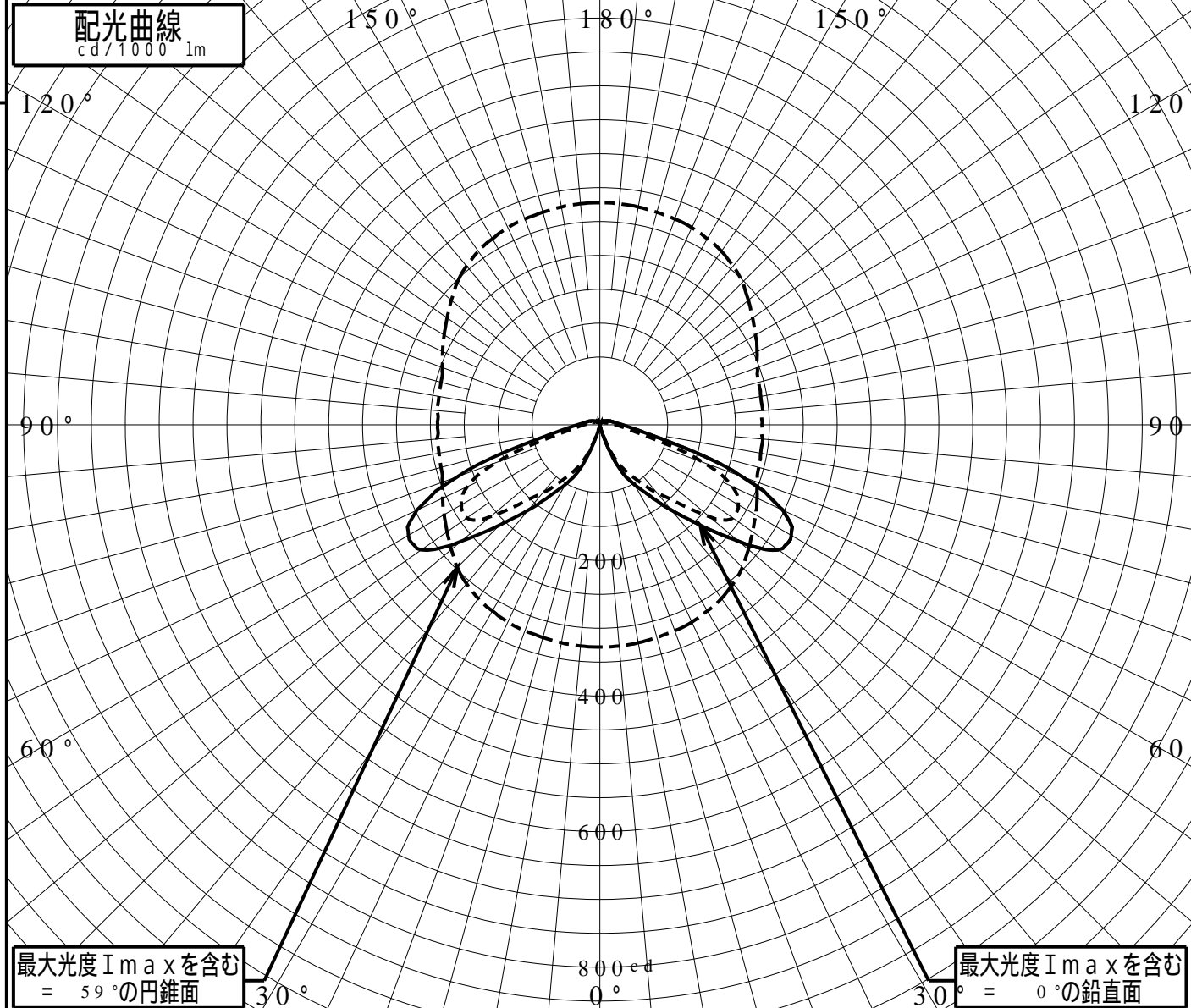
屋外照明器具特性

品番(品名)	YYY8 2 2 4 2		
光源	LED4000_85_270 x1	270.0 lm	
管理番号	K0183445(0)DB1		

JISC8131-1999 による配光形式	SEMI CUT-OFF		
器具効率	100.0%	直下光度	0.0 cd/1000lm
上方光束	7.3%	最大光度	328.1 cd/1000lm
下方光束	92.7%		

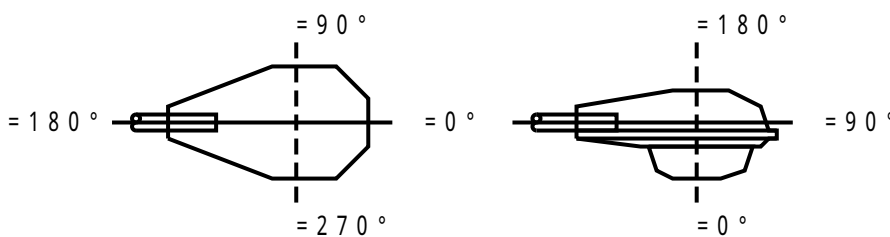
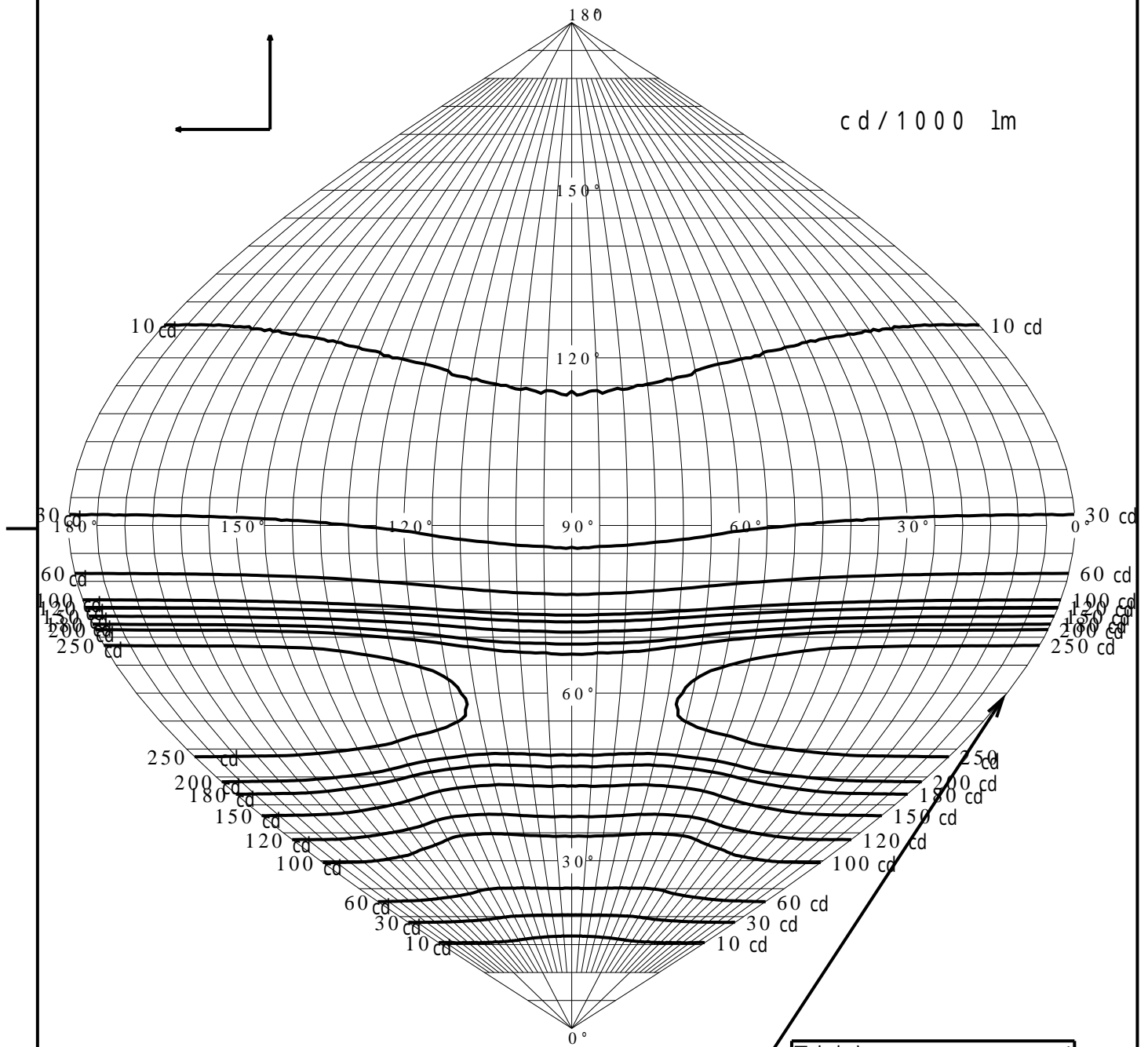


鉛直角	0°	5°	10°	15°	20°	25°	30°	35°	40°	45°	50°	55°	60°	65°	70°	75°	80°	85°	90°
=0°鉛直面	0	0	0	8	37	76	101	127	164	209	267	321	325	297	222	125	68	45	33
90°	0	0	0	5	27	59	81	103	130	162	210	239	235	215	162	85	47	31	23
180°	0	0	0	8	37	76	101	127	164	209	267	321	325	297	222	125	68	45	33
270°	0	0	0	5	27	59	81	103	130	162	210	239	235	215	162	85	47	31	23
I _{max} を含む鉛直面	0	0	0	8	37	76	101	127	164	209	267	321	325	297	222	125	68	45	33



正弦等光度曲線

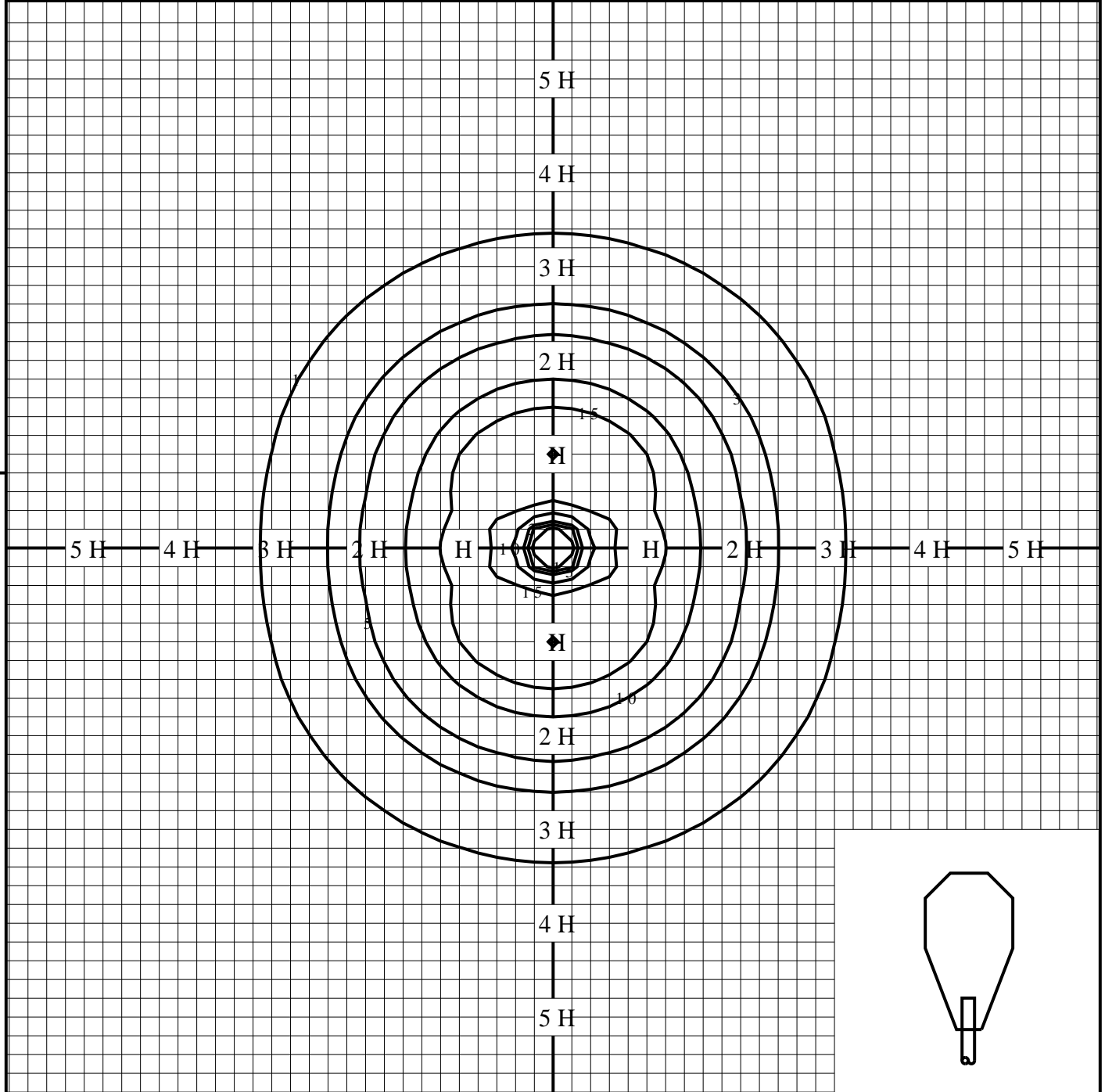
品番(品名)	YYY82242	光源	LED4000_85_270 ×1
管理番号	K0183445(0)DB 1		



直下光度 I_o 0.0 cd

等照度曲線

品番(品名)	YYY8 2 2 4 2	全光束	270 lm
		保守率	1.00
光源	LED4000_85_270 x1	取付高さ	1.0 m
		取付角度	0.0 °
管理番号	K0183445(0)DB1	最大照度	20.0 lx



◆ 印は最大照度の位置を示す。

単位：lx

取付高さが異なる場合は照度の値に下表の補正係数を掛けて下さい。

H：取付高さ

取付高さ	1 m	2 m	3 m	4 m	5 m	6 m	7 m	8 m	9 m	10 m
補正係数	1.000	0.250	0.111	0.062	0.040	0.027	0.020	0.015	0.012	0.010