

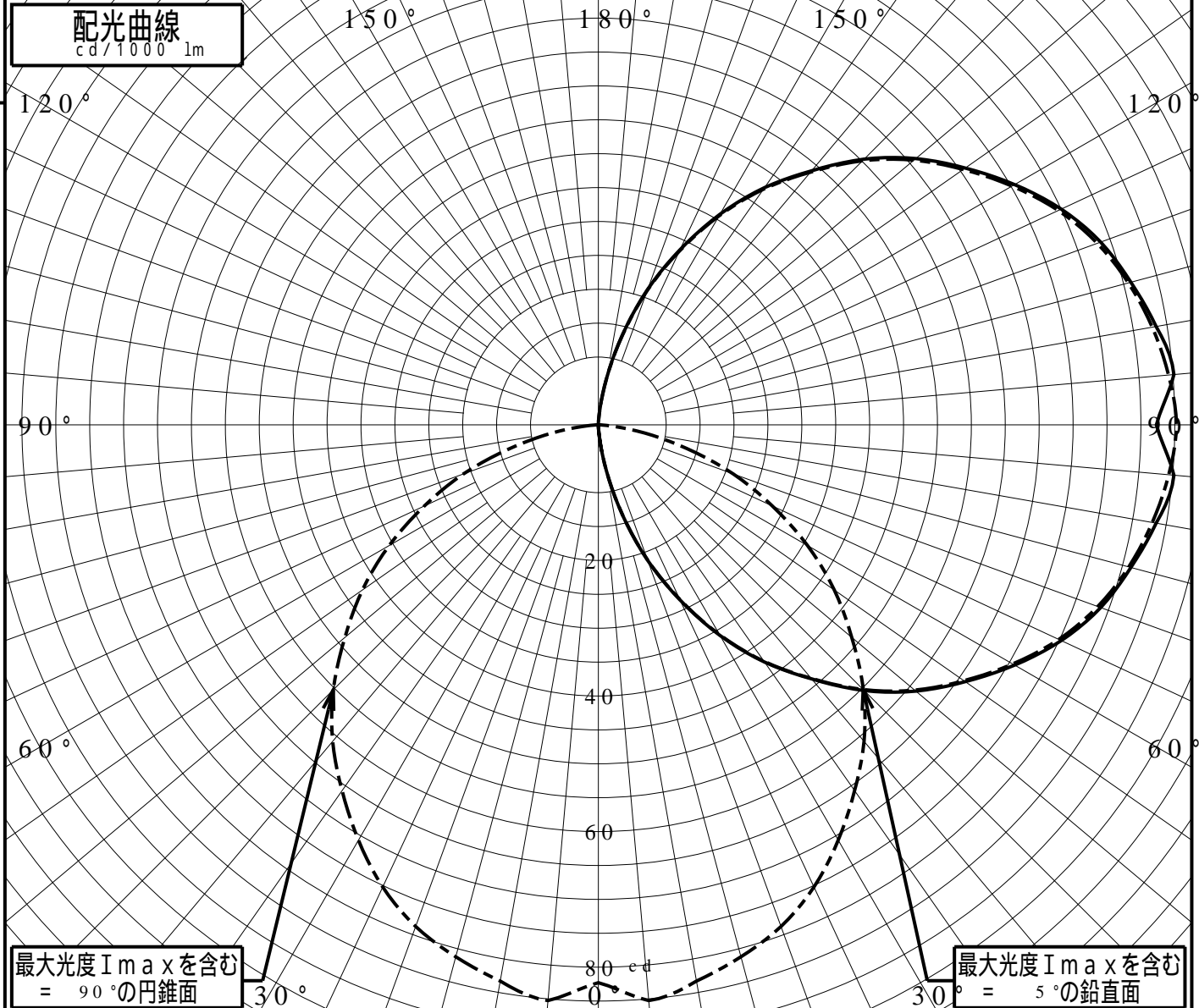
屋外照明器具特性

品番(品名)	YYY66560		
光源	LLD40001CQ1 ×1	845.0 lm	
管理番号	K0189069(1)DR1		

JISC8131-1999 による配光形式	CUT-OFF		
器具効率	23.2%	直下光度	0.0 cd/1000lm
上方光束	11.6%	最大光度	85.3 cd/1000lm
下方光束	11.6%		



鉛直角	0°	5°	10°	15°	20°	25°	30°	35°	40°	45°	50°	55°	60°	65°	70°	75°	80°	85°	90°
=0°鉛直面	0	1	7	13	21	28	35	42	48	55	61	66	70	75	78	81	83	85	82
90°	0	0	0	0	0	0	0	0	0	0	0	0	0	0	0	0	0	0	0
180°	0	0	0	0	0	0	0	0	0	0	0	0	0	0	0	0	0	0	0
270°	0	0	0	0	0	0	0	0	0	0	0	0	0	0	0	0	0	0	0
I _{max} を含む鉛直面	0	1	6	13	21	28	35	42	48	55	60	65	70	74	78	80	82	84	85



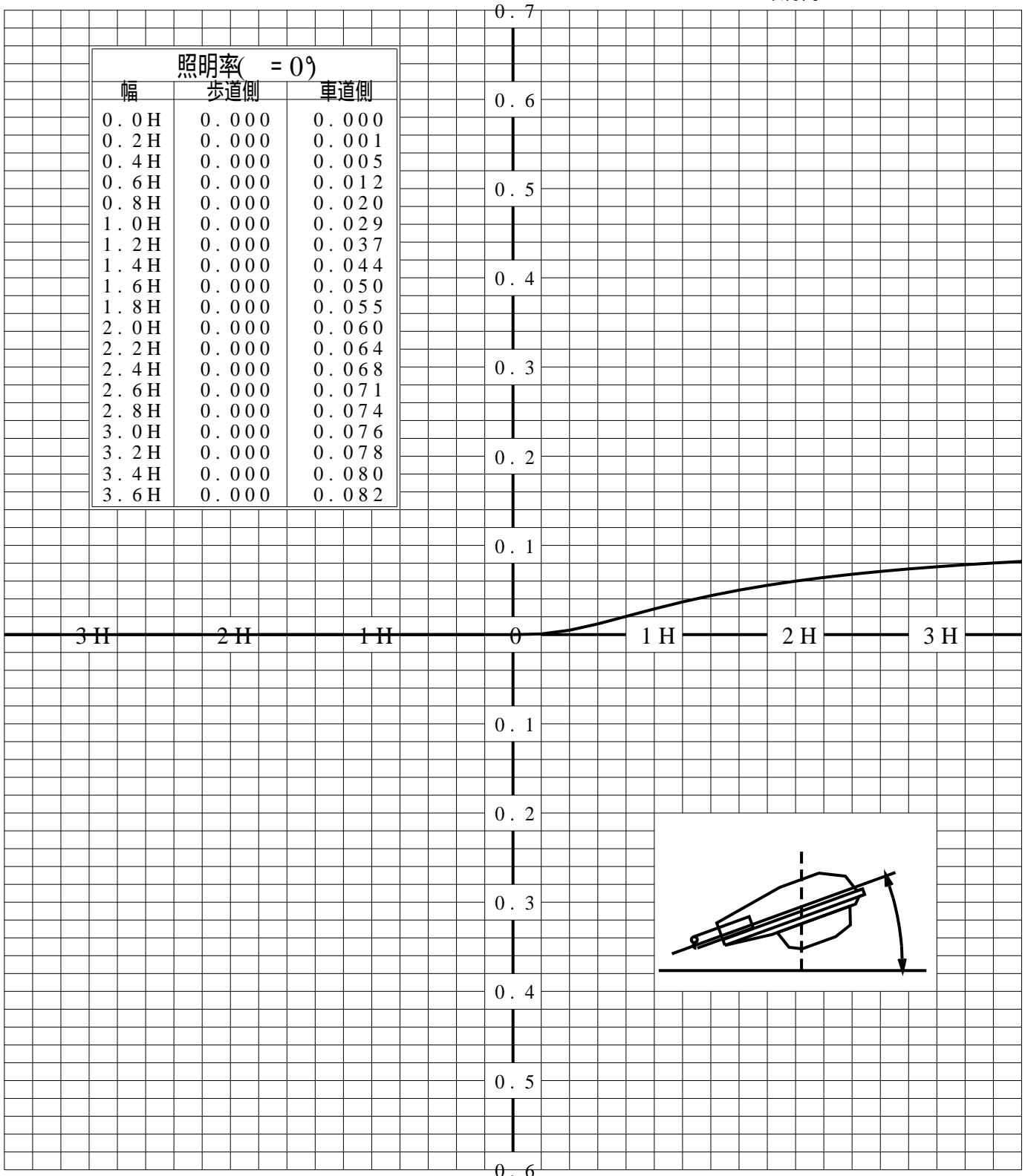
道路・トンネル照明率曲線

品番(品名)	YYY66560	光源	LLD40001CQ1 ×1
管理番号	K0189069 (1)DR 1		

————— = 0.0°

H: 取付高さ(MOUNTING HEIGHT)

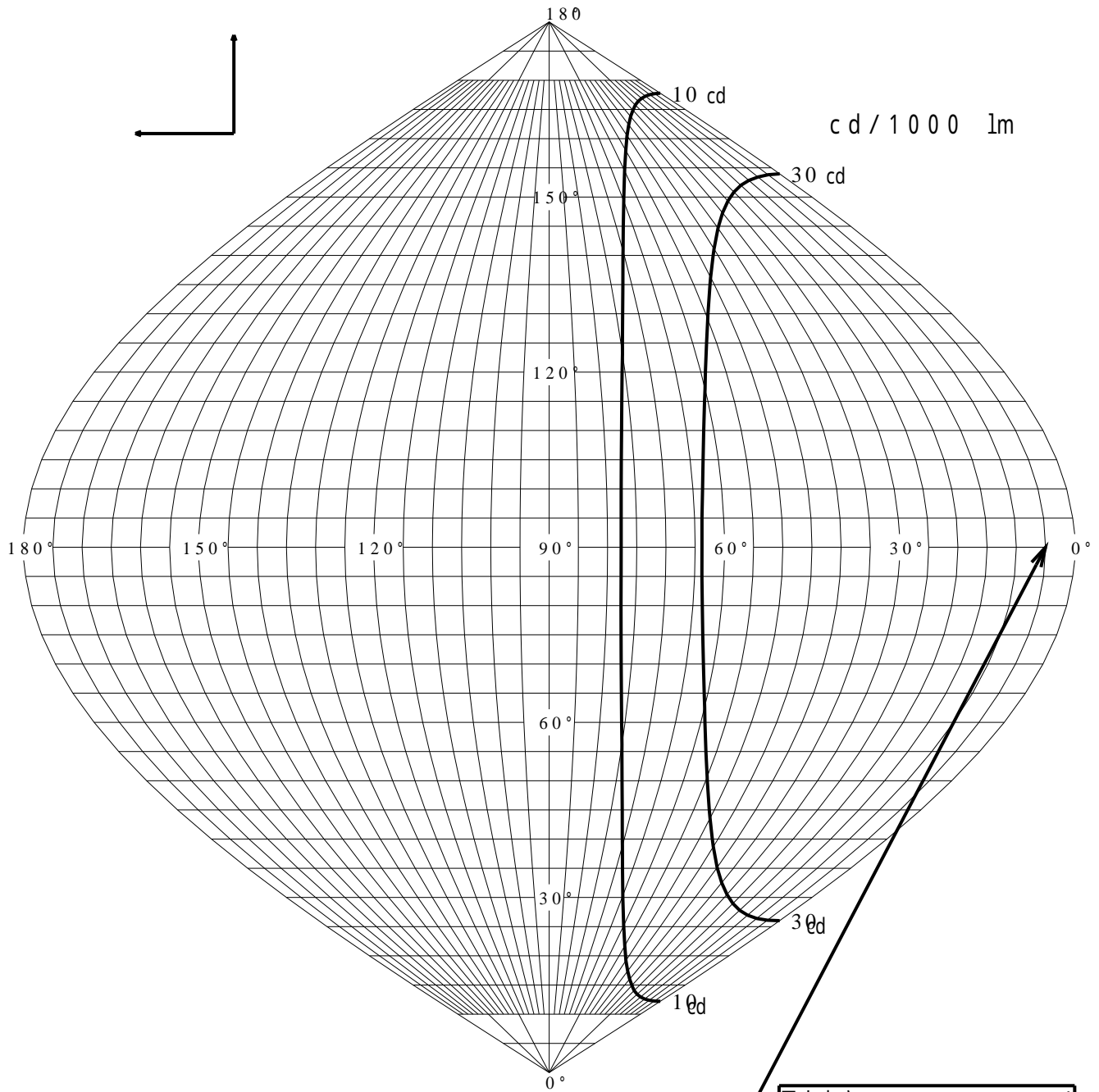
照明率(= 0°)		
幅	歩道側	車道側
0.0H	0.000	0.000
0.2H	0.000	0.001
0.4H	0.000	0.005
0.6H	0.000	0.012
0.8H	0.000	0.020
1.0H	0.000	0.029
1.2H	0.000	0.037
1.4H	0.000	0.044
1.6H	0.000	0.050
1.8H	0.000	0.055
2.0H	0.000	0.060
2.2H	0.000	0.064
2.4H	0.000	0.068
2.6H	0.000	0.071
2.8H	0.000	0.074
3.0H	0.000	0.076
3.2H	0.000	0.078
3.4H	0.000	0.080
3.6H	0.000	0.082



歩道側 ← → 車道側

正弦等光度曲線

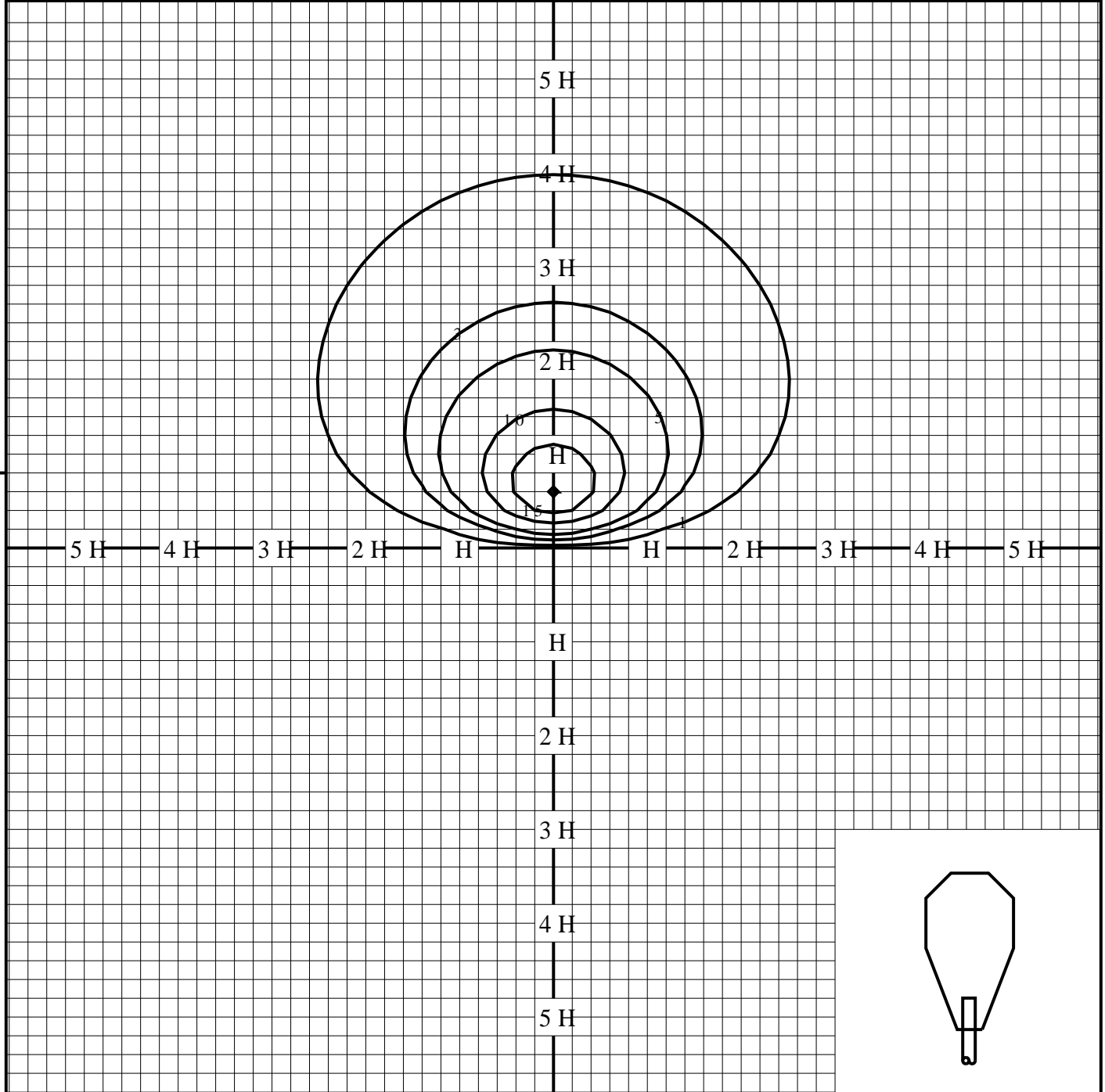
品番(品名)	YYY66560	光源	LLD40001CQ1 ×1
管理番号	K0189069(1)DR 1		



直下光度 I_0 0.0 cd

等照度曲線

品番(品名)	YYY66560	全光束	845 lm
		保守率	1.00
光源	LLD40001CQ1 ×1	取付高さ	1.0 m
		取付角度	0.0 °
管理番号	K0189069(1)DR1	最大照度	19.8 lx



◆ 印は最大照度の位置を示す。

単位：lx

取付高さが異なる場合は照度の値に下表の補正係数を掛けて下さい。

H：取付高さ

取付高さ	1 m	2 m	3 m	4 m	5 m	6 m	7 m	8 m	9 m	10 m
補正係数	1.000	0.250	0.111	0.062	0.040	0.027	0.020	0.015	0.012	0.010