

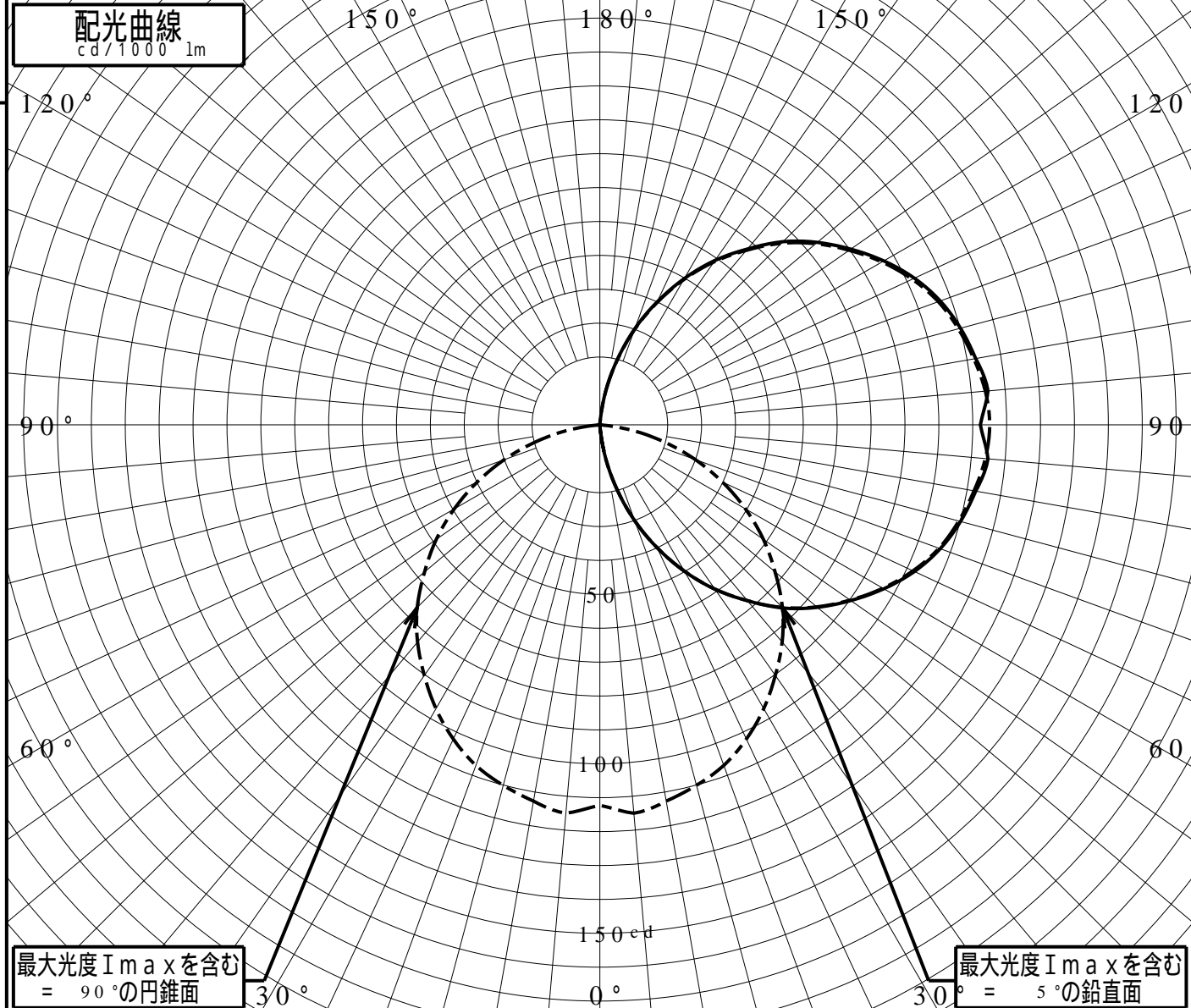
屋外照明器具特性

品番(品名)	YYY66560		
光源	LLD40402CQ1(SHUKOU) ×1	620.0lm	
管理番号	K0189068(1)DR1		

JISC8131-1999 による配光形式	CUT-OFF		
器具効率	32.0%	直下光度	0.0cd/1000lm
上方光束	16.0%	最大光度	115.0cd/1000lm
下方光束	16.0%		



鉛直角	0°	5°	10°	15°	20°	25°	30°	35°	40°	45°	50°	55°	60°	65°	70°	75°	80°	85°	90°
=0°鉛直面	0	1	10	19	30	40	49	59	67	76	83	90	96	102	106	110	112	114	112
90°	0	0	0	0	0	0	0	0	0	0	0	0	0	0	0	0	0	0	0
180°	0	0	0	0	0	0	0	0	0	0	0	0	0	0	0	0	0	0	0
270°	0	0	0	0	0	0	0	0	0	0	0	0	0	0	0	0	0	0	0
I _{max} を含む鉛直面	0	1	10	19	30	39	49	59	67	76	83	90	96	101	106	109	112	114	115



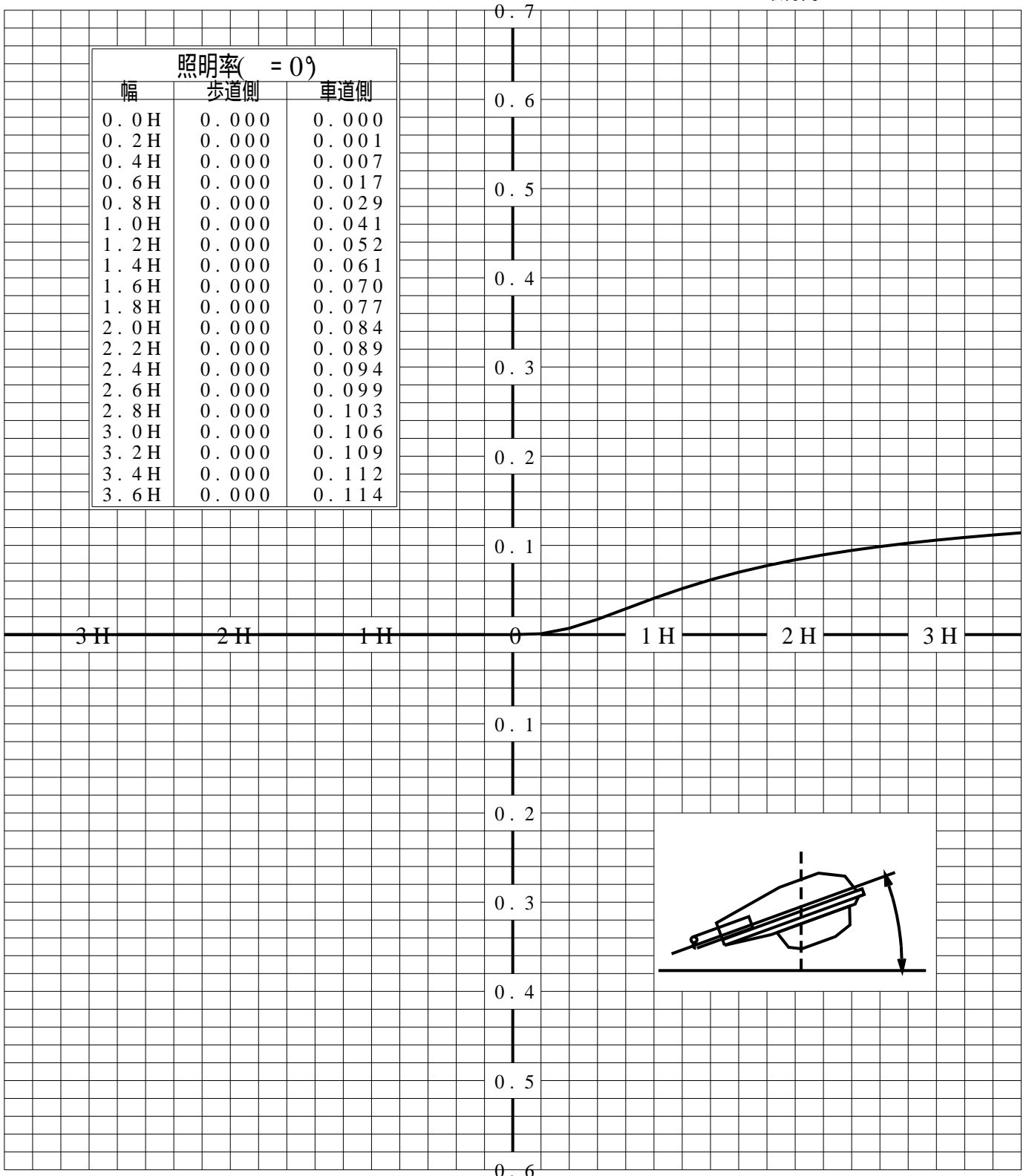
道路・トンネル照明率曲線

品番(品名)	YYY66560	光源	LLD40402CQ1(SHUKOU) ×1
管理番号	K0189068 (1)DR 1		

————— = 0.0°

H: 取付高さ(MOUNTING HEIGHT)

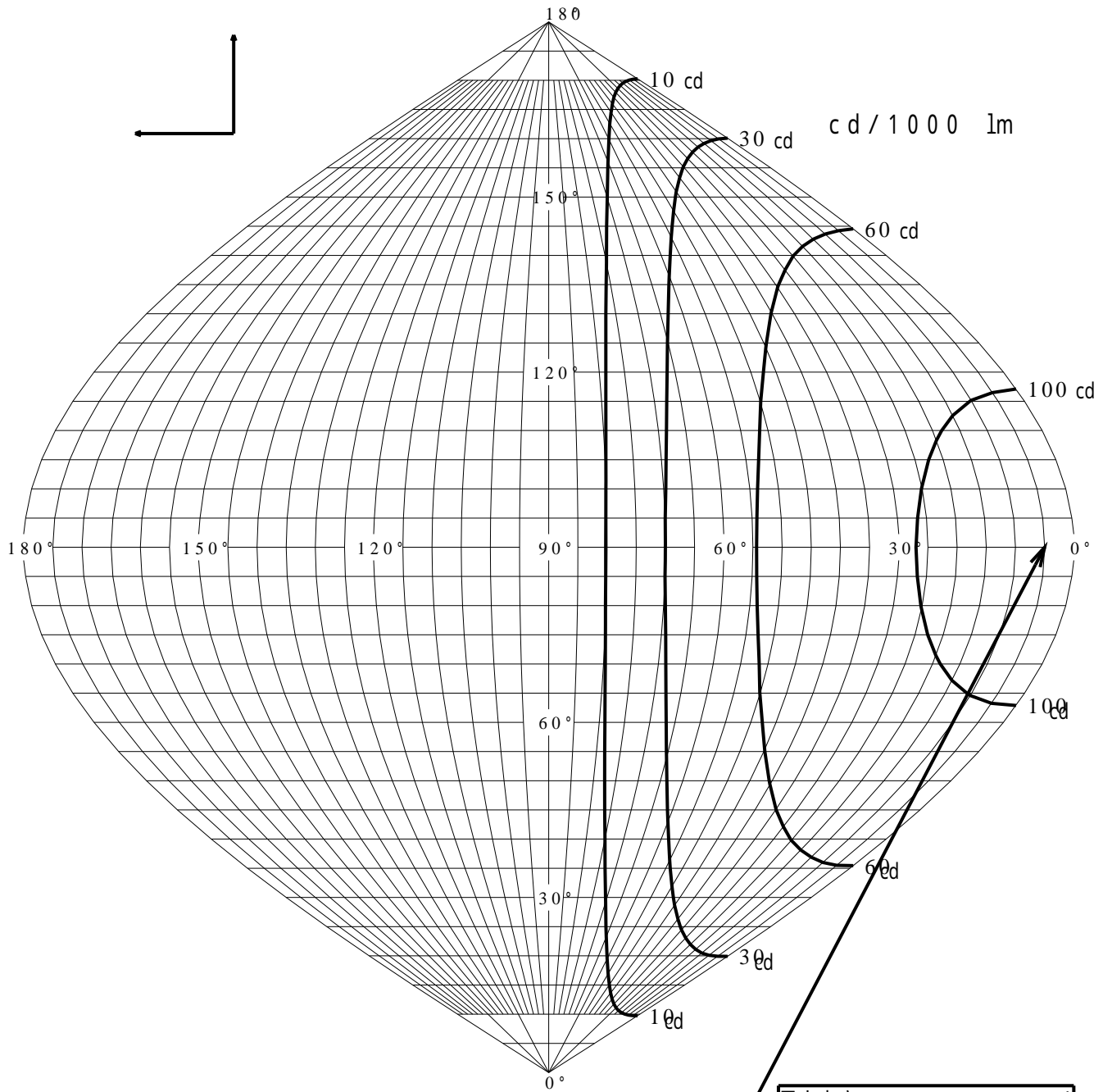
照明率(= 0°)		
幅	歩道側	車道側
0.0H	0.000	0.000
0.2H	0.000	0.001
0.4H	0.000	0.007
0.6H	0.000	0.017
0.8H	0.000	0.029
1.0H	0.000	0.041
1.2H	0.000	0.052
1.4H	0.000	0.061
1.6H	0.000	0.070
1.8H	0.000	0.077
2.0H	0.000	0.084
2.2H	0.000	0.089
2.4H	0.000	0.094
2.6H	0.000	0.099
2.8H	0.000	0.103
3.0H	0.000	0.106
3.2H	0.000	0.109
3.4H	0.000	0.112
3.6H	0.000	0.114



歩道側 ← → 車道側

正弦等光度曲線

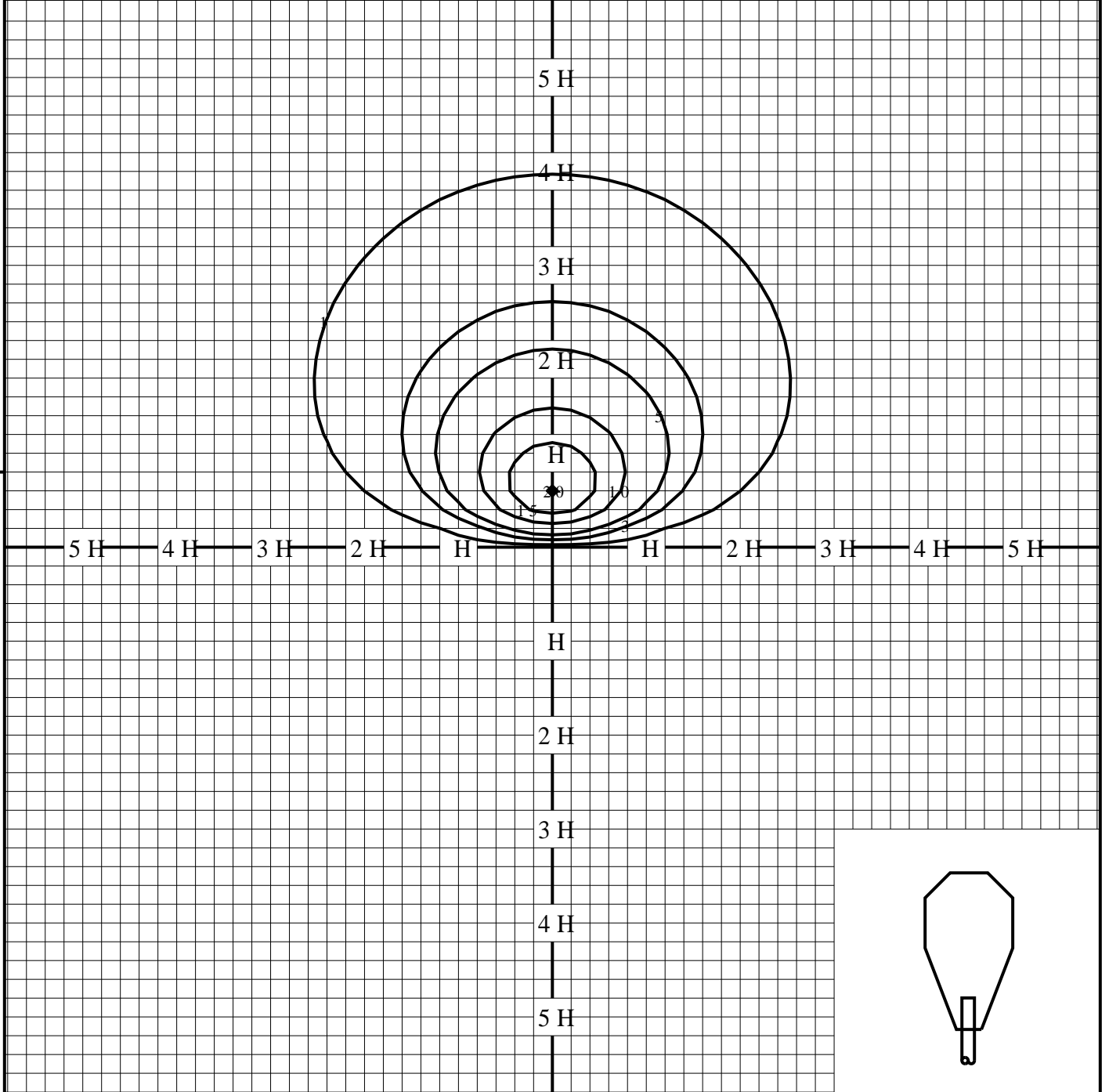
品番(品名)	YYY66560	光源	LLD40402CQ1(SHUKOU) x1
管理番号	K0189068(1)DR 1		



直下光度 $I_o = 0.0 \text{ cd}$

等照度曲線

品番(品名)	YYY66560	全光束	620 lm
		保守率	1.00
光源	LLD40402CQ1(SHUKOU) ×1	取付高さ	1.0 m
		取付角度	0.0 °
管理番号	K0189068(1)DR1	最大照度	20.2 lx



◆ 印は最大照度の位置を示す。

単位：lx

取付高さが異なる場合は照度の値に下表の補正係数を掛けて下さい。

H：取付高さ

取付高さ	1 m	2 m	3 m	4 m	5 m	6 m	7 m	8 m	9 m	10 m
補正係数	1.000	0.250	0.111	0.062	0.040	0.027	0.020	0.015	0.012	0.010