

# 屋外照明器具特性

品番(品名)

YYY66561

光源

LLD4000LCE1 ×1 845.0 lm

管理番号

K0185254(0)DR1

JISC8131-1999  
による配光形式

CUT-OFF

器具効率

2.3%

直下光度

0.0 cd/1000lm

上方光束

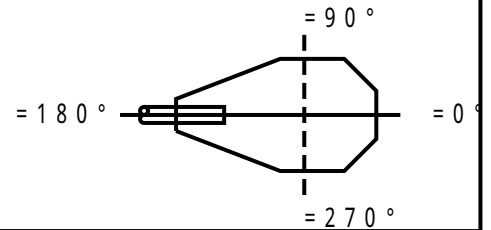
0.0%

下方光束

2.3%

最大光度

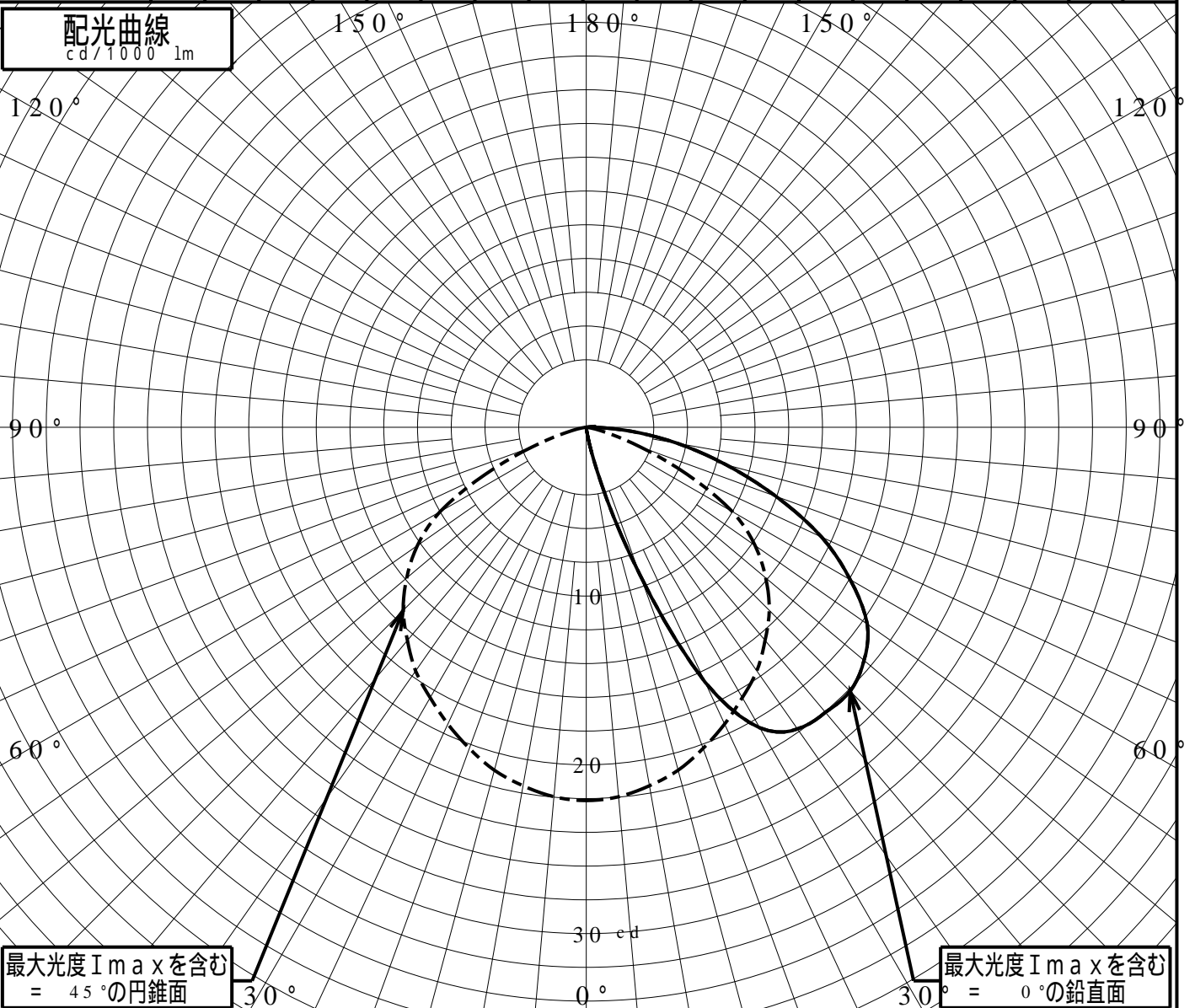
22.1 cd/1000lm



鉛直角	0°	5°	10°	15°	20°	25°	30°	35°	40°	45°	50°	55°	60°	65°	70°	75°	80°	85°	90°
=0°鉛直面	0	0	0	3	9	16	20	21	22	22	21	20	18	15	11	8	5	2	0
90°	0	0	0	0	0	0	0	0	0	0	0	0	0	0	0	0	0	0	0
180°	0	0	0	0	0	0	0	0	0	0	0	0	0	0	0	0	0	0	0
270°	0	0	0	0	0	0	0	0	0	0	0	0	0	0	0	0	0	0	0
I <sub>max</sub> を含む鉛直面	0	0	0	3	9	16	20	21	22	22	21	20	18	15	11	8	5	2	0

配光曲線

cd/1000lm



最大光度 I<sub>max</sub> を含む  
= 45° の円錐面

最大光度 I<sub>max</sub> を含む  
= 0° の鉛直面

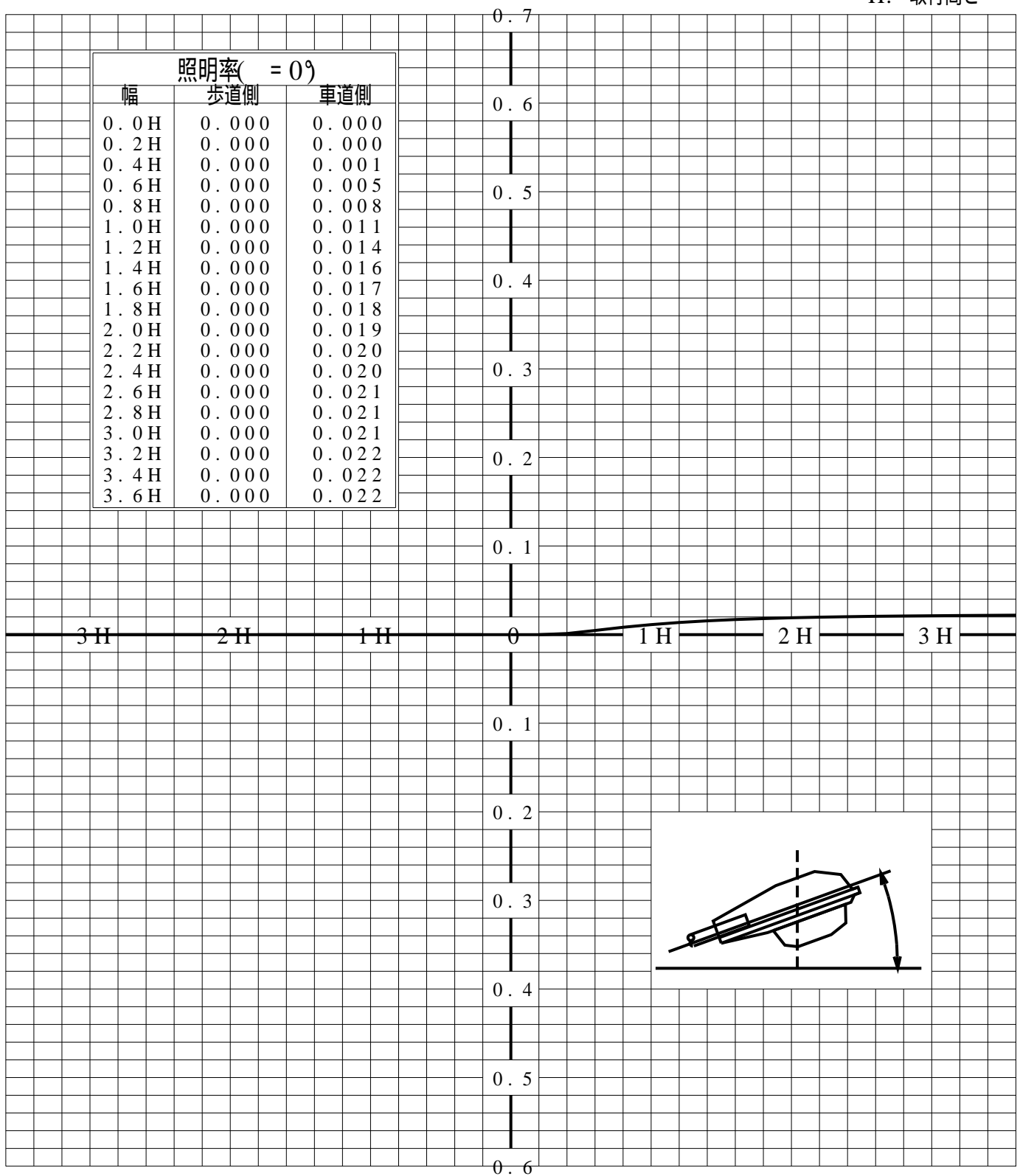
# 道路・トンネル照明率曲線

品番(品名)	YYY66561	光源	LLD4000LCE1 ×1
管理番号	K0185254 (0)DR 1		

\_\_\_\_\_ = 0.0°

H: 取付高さ

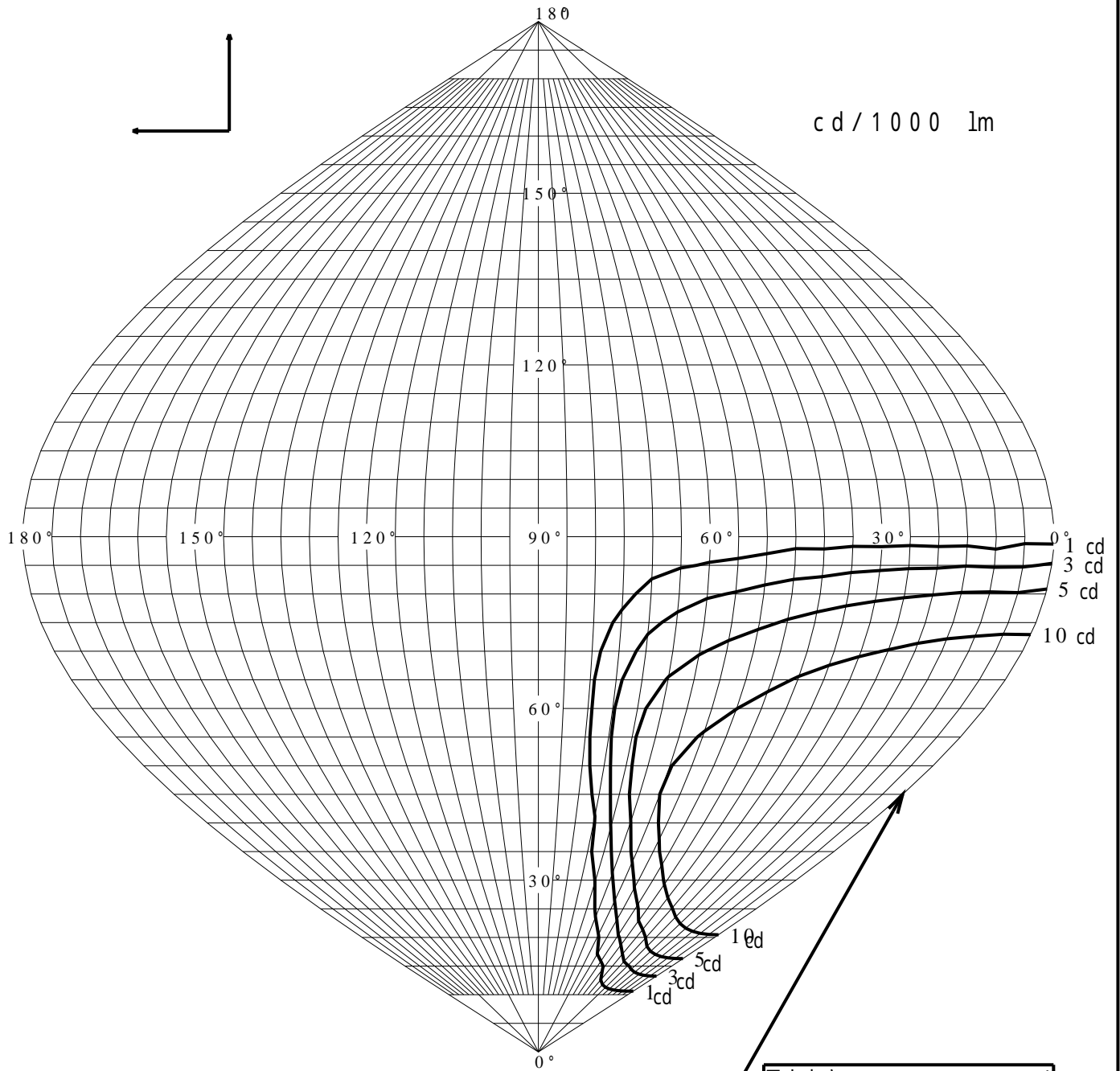
幅	歩道側	車道側
0.0H	0.000	0.000
0.2H	0.000	0.000
0.4H	0.000	0.001
0.6H	0.000	0.005
0.8H	0.000	0.008
1.0H	0.000	0.011
1.2H	0.000	0.014
1.4H	0.000	0.016
1.6H	0.000	0.017
1.8H	0.000	0.018
2.0H	0.000	0.019
2.2H	0.000	0.020
2.4H	0.000	0.020
2.6H	0.000	0.021
2.8H	0.000	0.021
3.0H	0.000	0.021
3.2H	0.000	0.022
3.4H	0.000	0.022
3.6H	0.000	0.022



歩道側 ← → 車道側

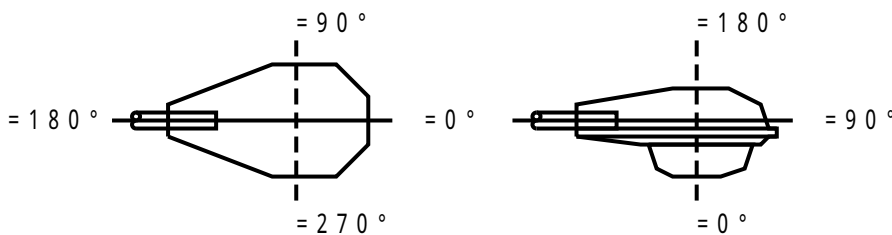
# 正弦等光度曲線

品番(品名)	YYY66561	光源	LLD4000LCE1 ×1
管理番号	K0185254(0)DR 1		



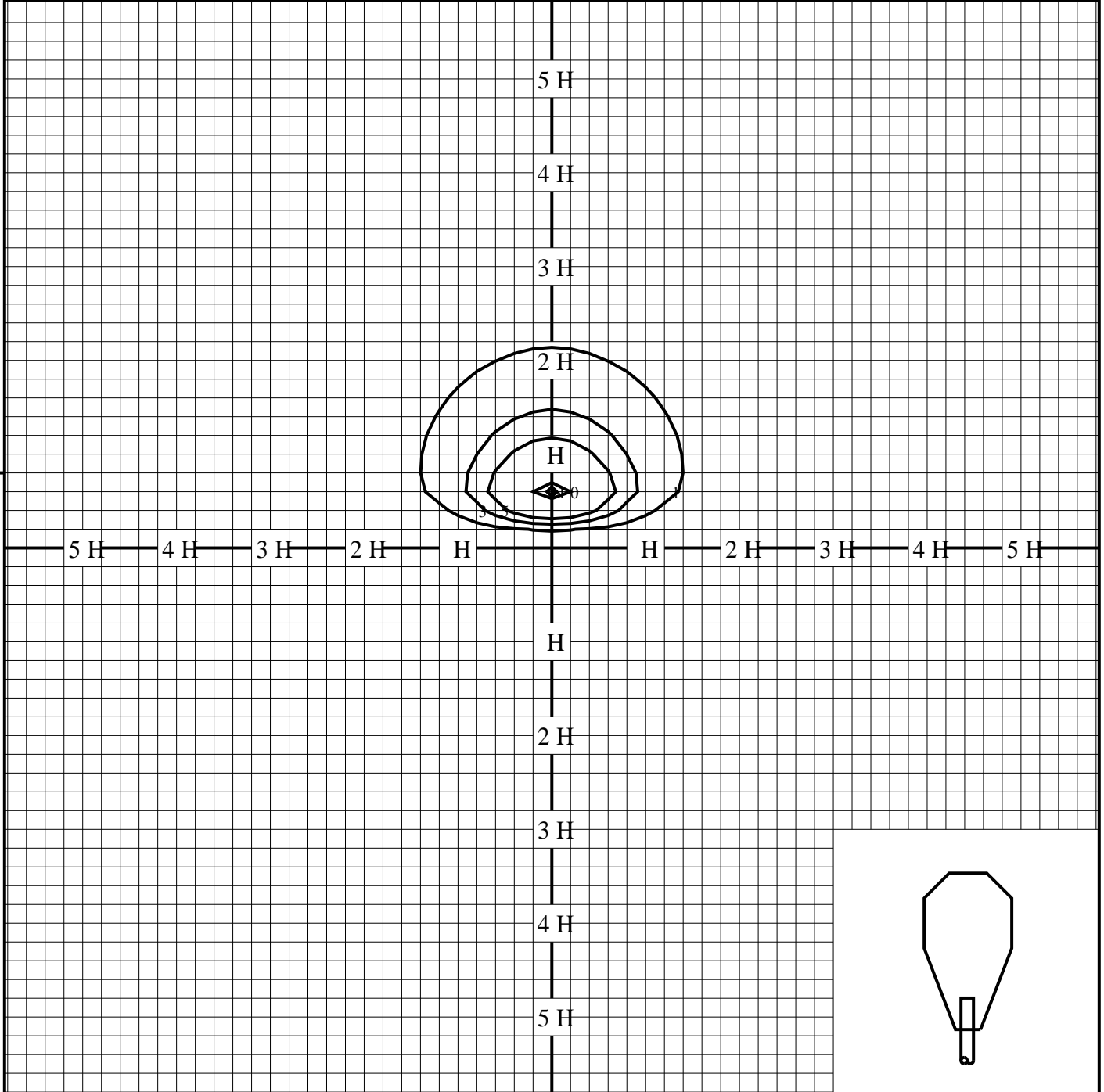
最大光度  $I_{max}$  22.1 cd

直下光度  $I_o$  0.0 cd



# 等照度曲線

品番(品名)	YYY66561	全光束	845 lm
		保守率	1.00
光源	LLD4000LCE1 ×1	取付高さ	1.0 m
		取付角度	0.0 °
管理番号	K0185254(0)DR1	最大照度	11.1 lx



◆ 印は最大照度の位置を示す。

単位：lx

取付高さが異なる場合は照度の値に下表の補正係数を掛けて下さい。

H：取付高さ

取付高さ	1 m	2 m	3 m	4 m	5 m	6 m	7 m	8 m	9 m	10 m
補正係数	1.000	0.250	0.111	0.062	0.040	0.027	0.020	0.015	0.012	0.010