

# 屋外照明器具特性

品番(品名)

YYY66560

光源

LLD3020LCB1 ×1 795.0 lm

管理番号

K0189060(0)DR1

JISC8131-1999  
による配光形式

CUT-OFF

器具効率

29.8%

直下光度

0.0 cd/1000lm

上方光束

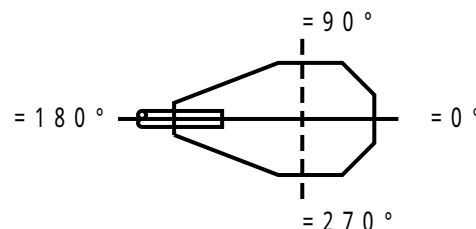
14.9%

下方光束

14.9%

最大光度

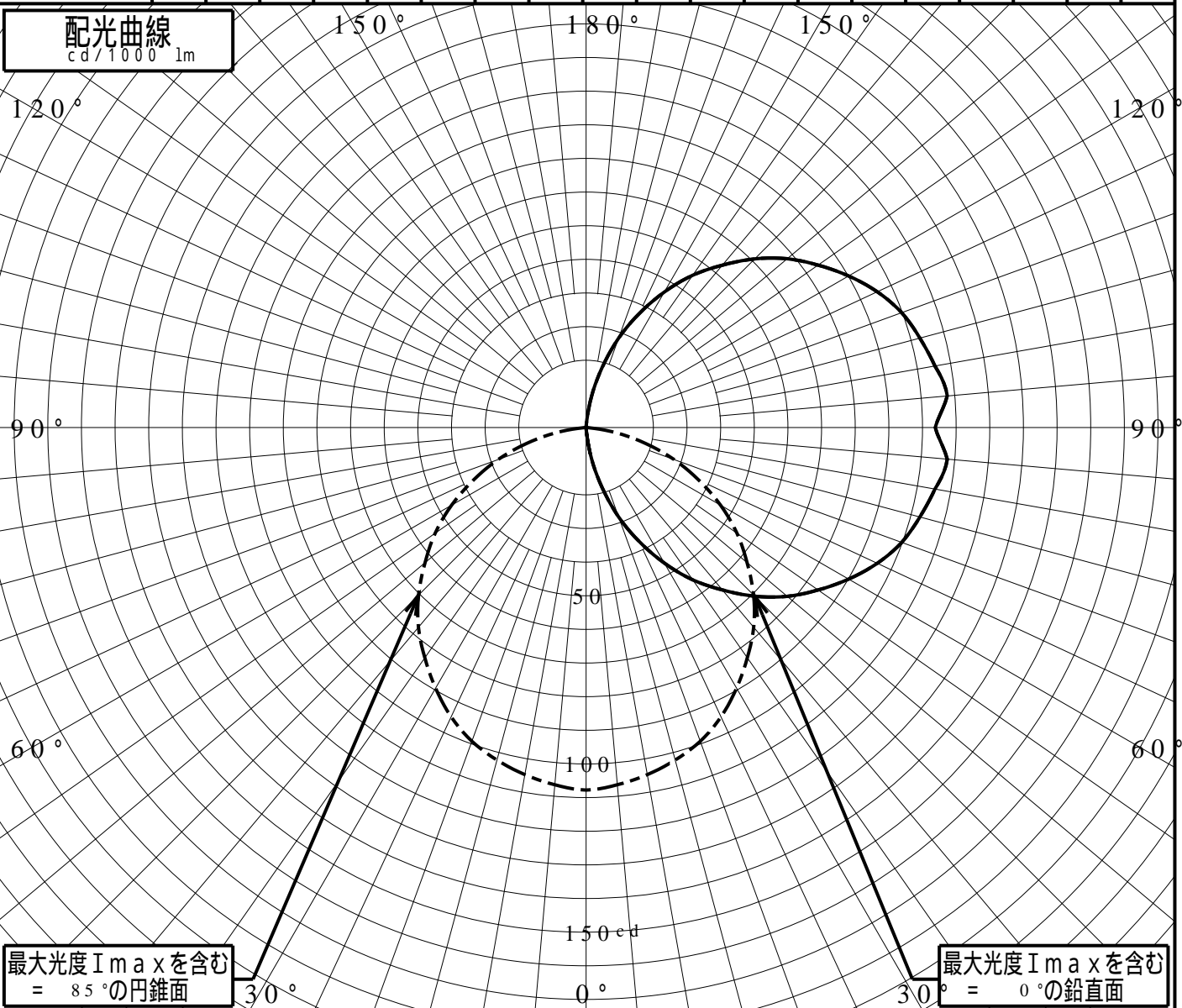
107.8 cd/1000lm



鉛直角	0°	5°	10°	15°	20°	25°	30°	35°	40°	45°	50°	55°	60°	65°	70°	75°	80°	85°	90°
=0°鉛直面	0	1	9	18	28	37	46	55	63	70	78	84	90	95	99	102	105	107	103
90°	0	0	0	0	0	0	0	0	0	0	0	0	0	0	0	0	0	0	0
180°	0	0	0	0	0	0	0	0	0	0	0	0	0	0	0	0	0	0	0
270°	0	0	0	0	0	0	0	0	0	0	0	0	0	0	0	0	0	0	0
I <sub>max</sub> を含む鉛直面	0	1	9	18	28	37	46	55	63	70	78	84	90	95	99	102	105	107	103

配光曲線

cd/1000lm



最大光度 I<sub>max</sub> を含む  
= 85° の円錐面

最大光度 I<sub>max</sub> を含む  
= 0° の鉛直面

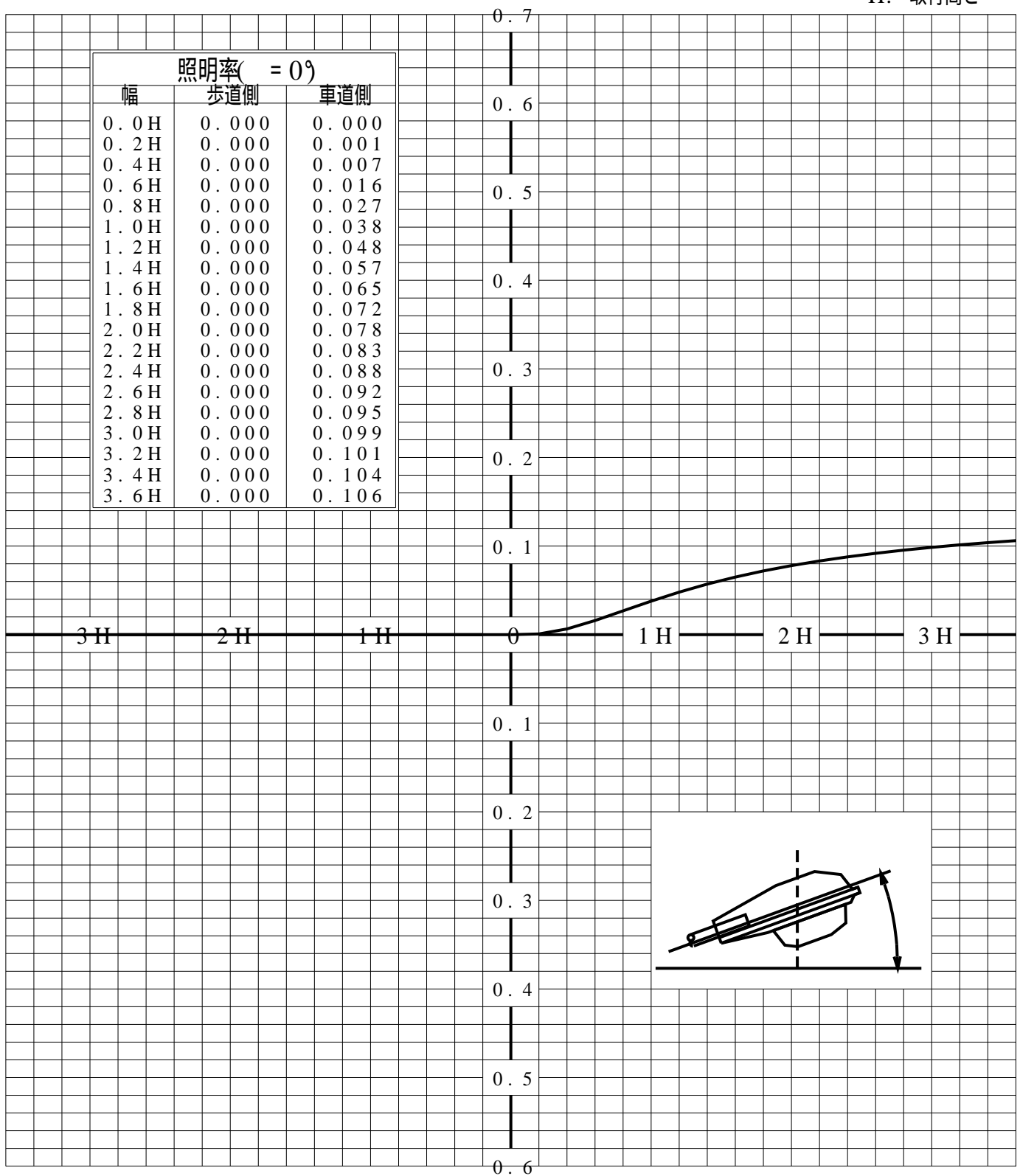
# 道路・トンネル照明率曲線

品番(品名)	YYY66560	光源	LLD3020LCB1 ×1
管理番号	K0189060 (0)DR 1		

\_\_\_\_\_ = 0.0°

H: 取付高さ

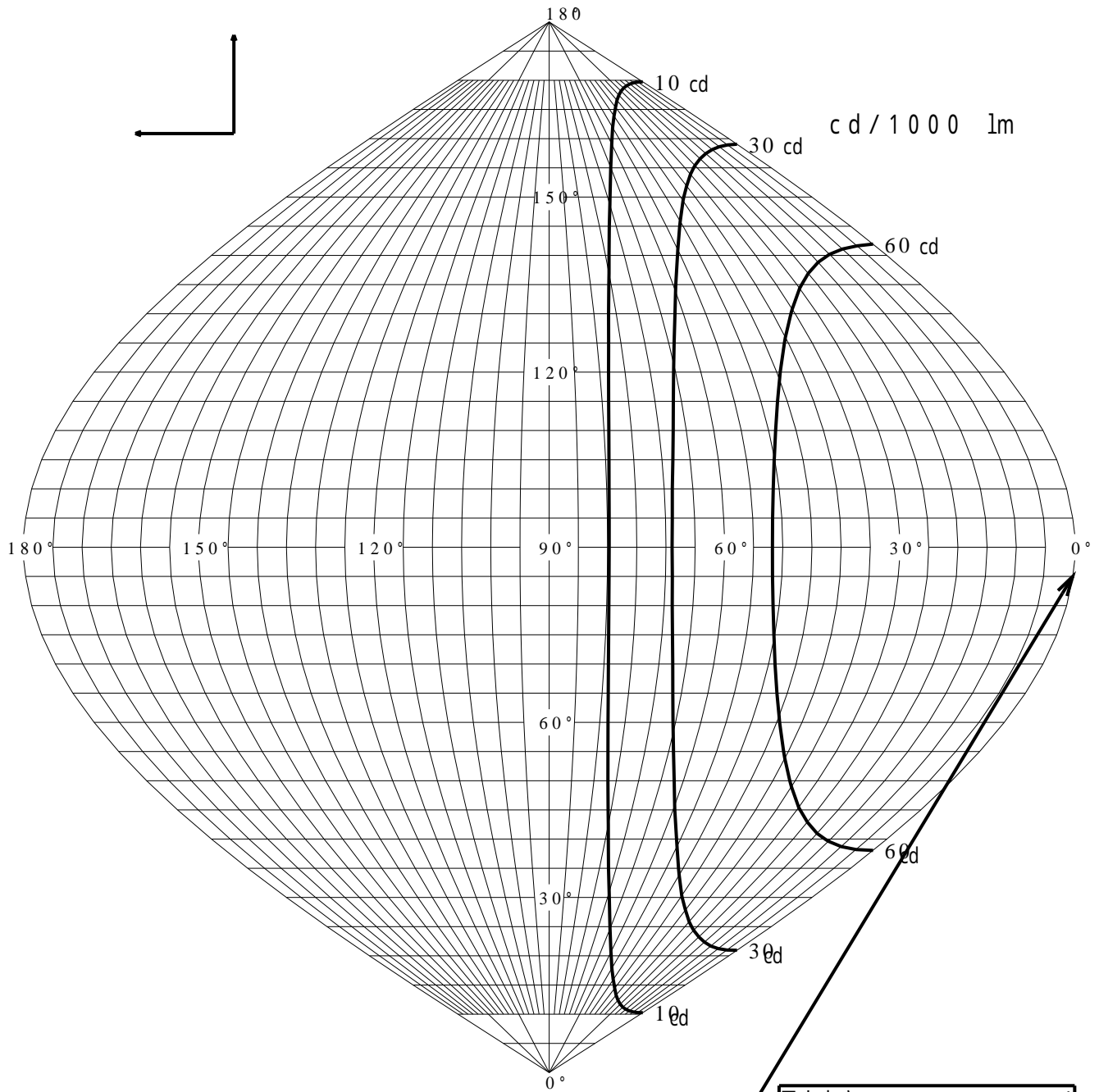
幅	歩道側	車道側
0.0H	0.000	0.000
0.2H	0.000	0.001
0.4H	0.000	0.007
0.6H	0.000	0.016
0.8H	0.000	0.027
1.0H	0.000	0.038
1.2H	0.000	0.048
1.4H	0.000	0.057
1.6H	0.000	0.065
1.8H	0.000	0.072
2.0H	0.000	0.078
2.2H	0.000	0.083
2.4H	0.000	0.088
2.6H	0.000	0.092
2.8H	0.000	0.095
3.0H	0.000	0.099
3.2H	0.000	0.101
3.4H	0.000	0.104
3.6H	0.000	0.106



歩道側 ← → 車道側

# 正弦等光度曲線

品番(品名)	YYY66560	光源	LLD3020LCB1 ×1
管理番号	K0189060(0)DR 1		



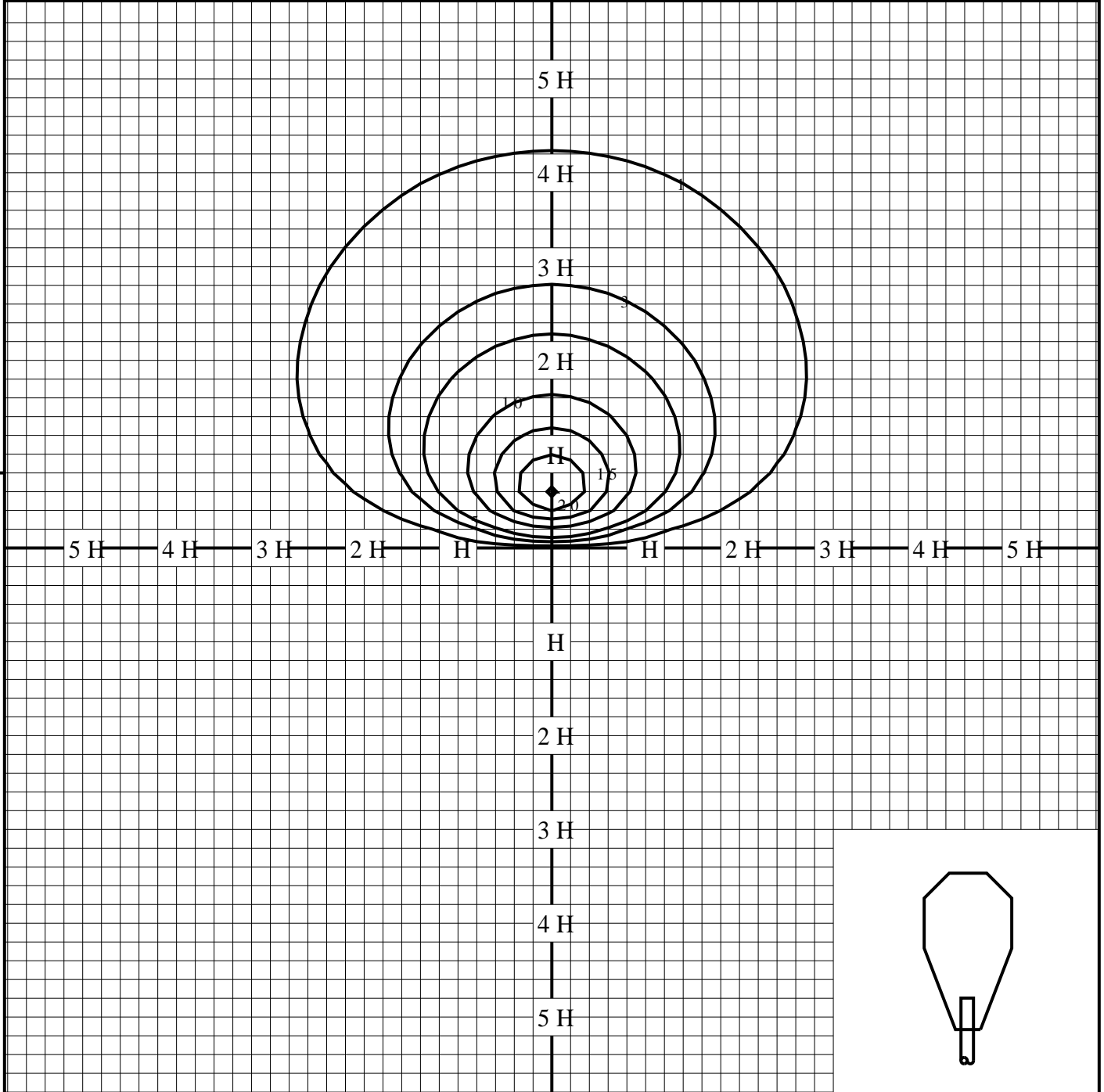
最大光度  $I_{max}$  107.8 cd

直下光度  $I_o$  0.0 cd



# 等照度曲線

品番(品名)	YYY66560	全光束	795 lm
		保守率	1.00
光源	LLD3020LCB1 ×1	取付高さ	1.0 m
		取付角度	0.0 °
管理番号	K0189060(0)DR1	最大照度	24.2 lx



◆ 印は最大照度の位置を示す。

単位：lx

取付高さが異なる場合は照度の値に下表の補正係数を掛けて下さい。

H：取付高さ

取付高さ	1 m	2 m	3 m	4 m	5 m	6 m	7 m	8 m	9 m	10 m
補正係数	1.000	0.250	0.111	0.062	0.040	0.027	0.020	0.015	0.012	0.010