

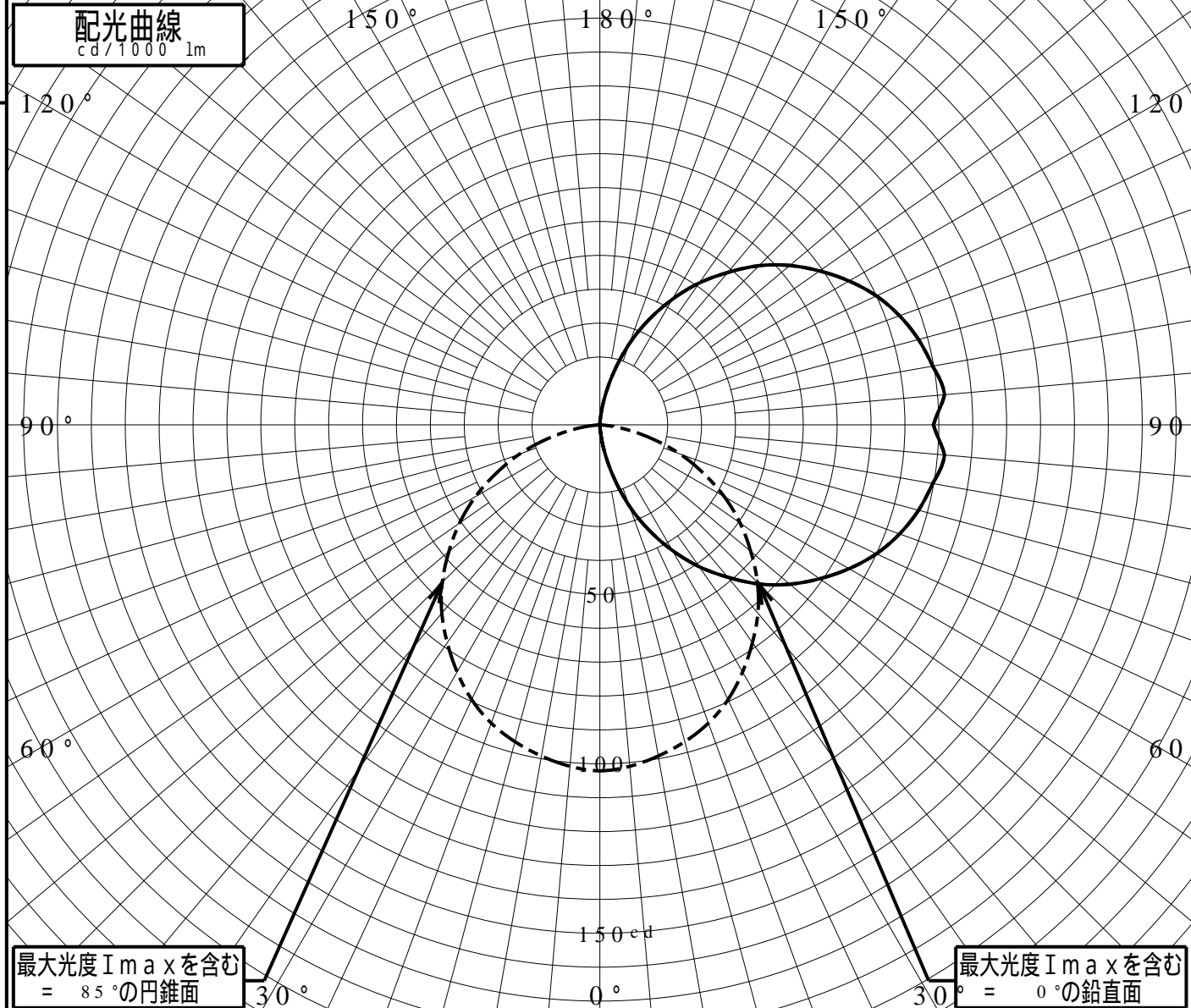
屋外照明器具特性

品番(品名)	YYY66560		
光源	LLD20001CQ1 ×1	531.0 lm	
管理番号	K0189066(1)DR1		

JISC8131-1999 による配光形式	CUT-OFF		
器具効率	27.7%	直下光度	0.0 cd/1000lm
上方光束	13.9%	最大光度	102.1 cd/1000lm
下方光束	13.9%		



鉛直角	0°	5°	10°	15°	20°	25°	30°	35°	40°	45°	50°	55°	60°	65°	70°	75°	80°	85°	90°
=0°鉛直面	0	2	8	16	25	34	42	51	58	66	73	79	84	90	94	97	99	102	98
90°	0	0	0	0	0	0	0	0	0	0	0	0	0	0	0	0	0	0	0
180°	0	0	0	0	0	0	0	0	0	0	0	0	0	0	0	0	0	0	0
270°	0	0	0	0	0	0	0	0	0	0	0	0	0	0	0	0	0	0	0
I _{max} を含む鉛直面	0	2	8	16	25	34	42	51	58	66	73	79	84	90	94	97	99	102	98



最大光度 I_{max} を含む
= 85° の円錐面

最大光度 I_{max} を含む
= 0° の鉛直面

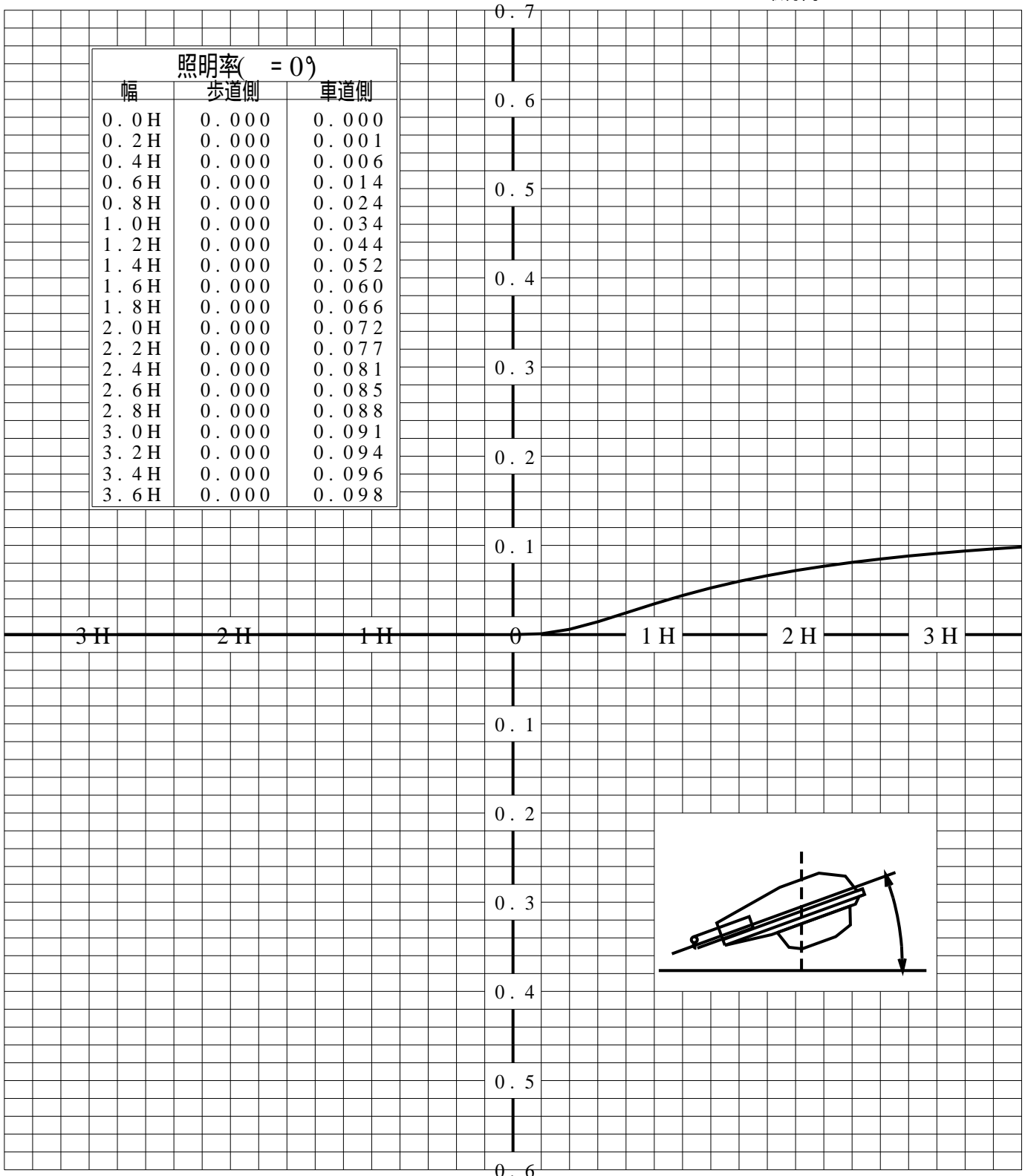
道路・トンネル照明率曲線

品番(品名)	YYY66560	光源	LLD20001CQ1 ×1
管理番号	K0189066 (1)DR 1		

————— = 0.0°

H: 取付高さ(MOUNTING HEIGHT)

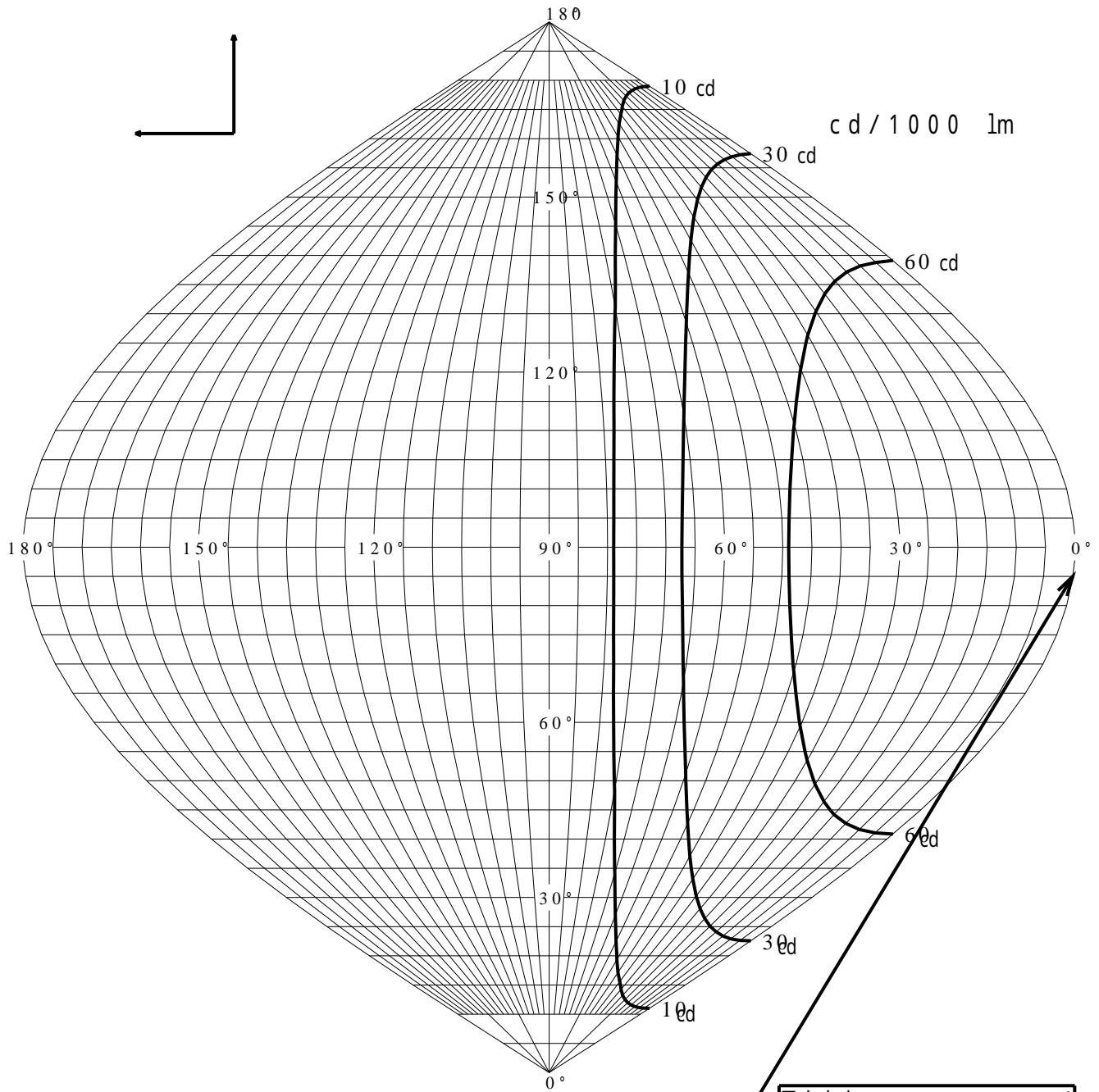
照明率(= 0°)		
幅	歩道側	車道側
0.0H	0.000	0.000
0.2H	0.000	0.001
0.4H	0.000	0.006
0.6H	0.000	0.014
0.8H	0.000	0.024
1.0H	0.000	0.034
1.2H	0.000	0.044
1.4H	0.000	0.052
1.6H	0.000	0.060
1.8H	0.000	0.066
2.0H	0.000	0.072
2.2H	0.000	0.077
2.4H	0.000	0.081
2.6H	0.000	0.085
2.8H	0.000	0.088
3.0H	0.000	0.091
3.2H	0.000	0.094
3.4H	0.000	0.096
3.6H	0.000	0.098



歩道側 ← → 車道側

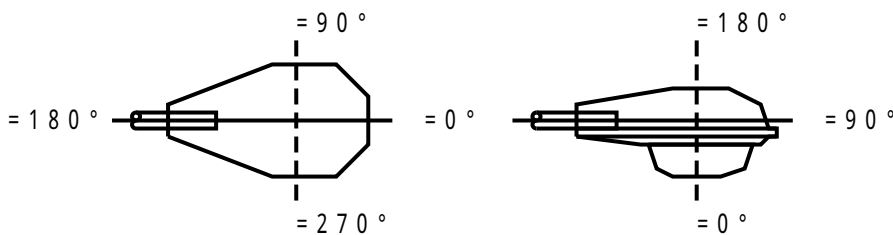
正弦等光度曲線

品番(品名)	YYY66560	光源	LLD20001CQ1 ×1
管理番号	K0189066(1)DR 1		



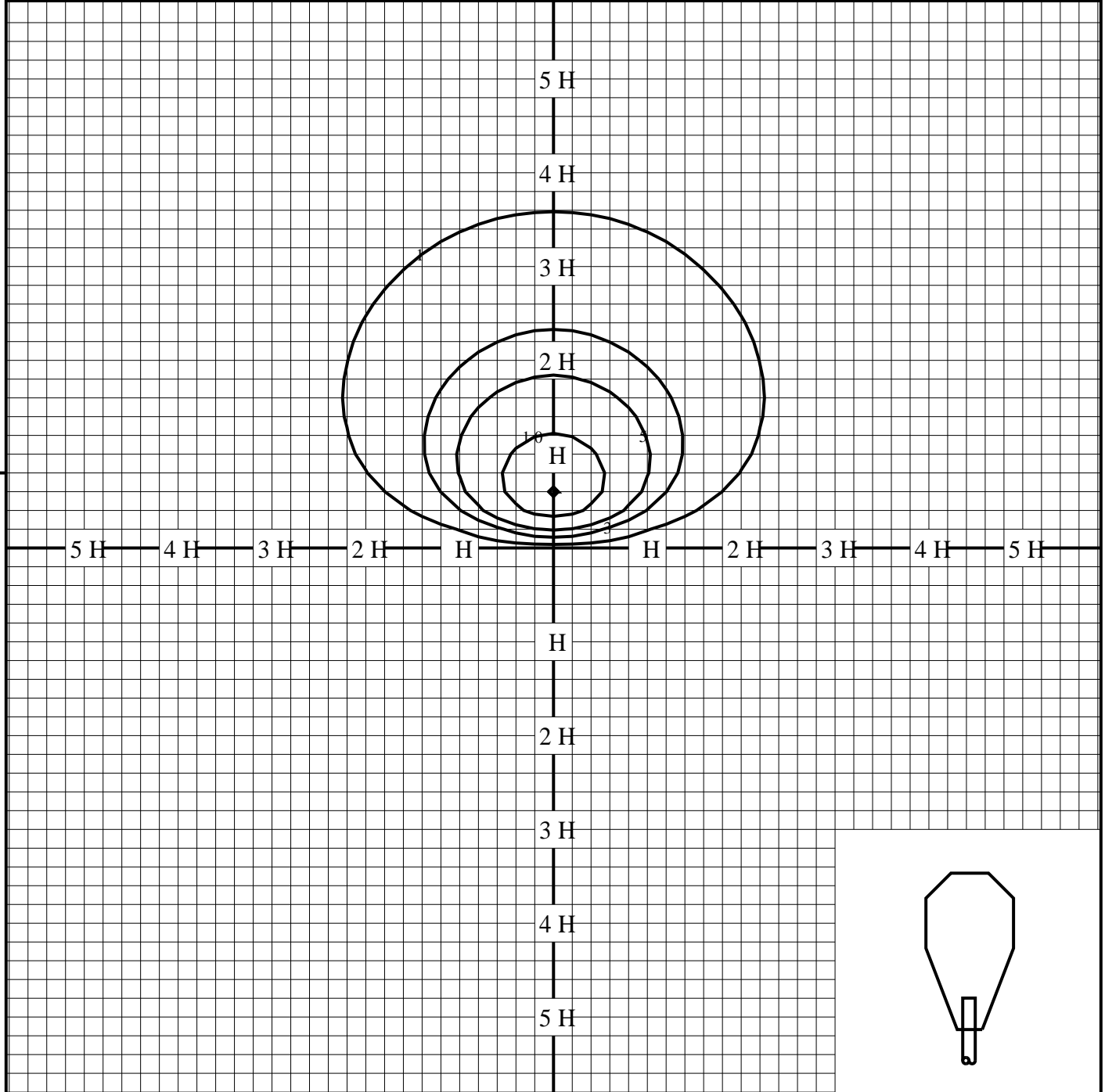
最大光度 I_{max} 102.1 cd

直下光度 I_0 0.0 cd



等照度曲線

品番(品名)	YYY66560	全光束	531 lm
		保守率	1.00
光源	LLD20001CQ1 x1	取付高さ	1.0 m
		取付角度	0.0 °
管理番号	K0189066(1)DR1	最大照度	14.9 lx



◆ 印は最大照度の位置を示す。

単位：lx

取付高さが異なる場合は照度の値に下表の補正係数を掛けて下さい。

H：取付高さ

取付高さ	1 m	2 m	3 m	4 m	5 m	6 m	7 m	8 m	9 m	10 m
補正係数	1.000	0.250	0.111	0.062	0.040	0.027	0.020	0.015	0.012	0.010