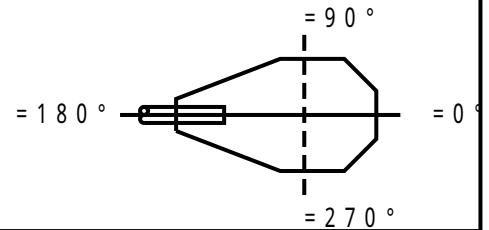


屋外照明器具特性

品番(品名)	LGW46022		
光源	LLD4000LCE1 ×1	845.0 lm	
管理番号	K0187118(0)DR1		

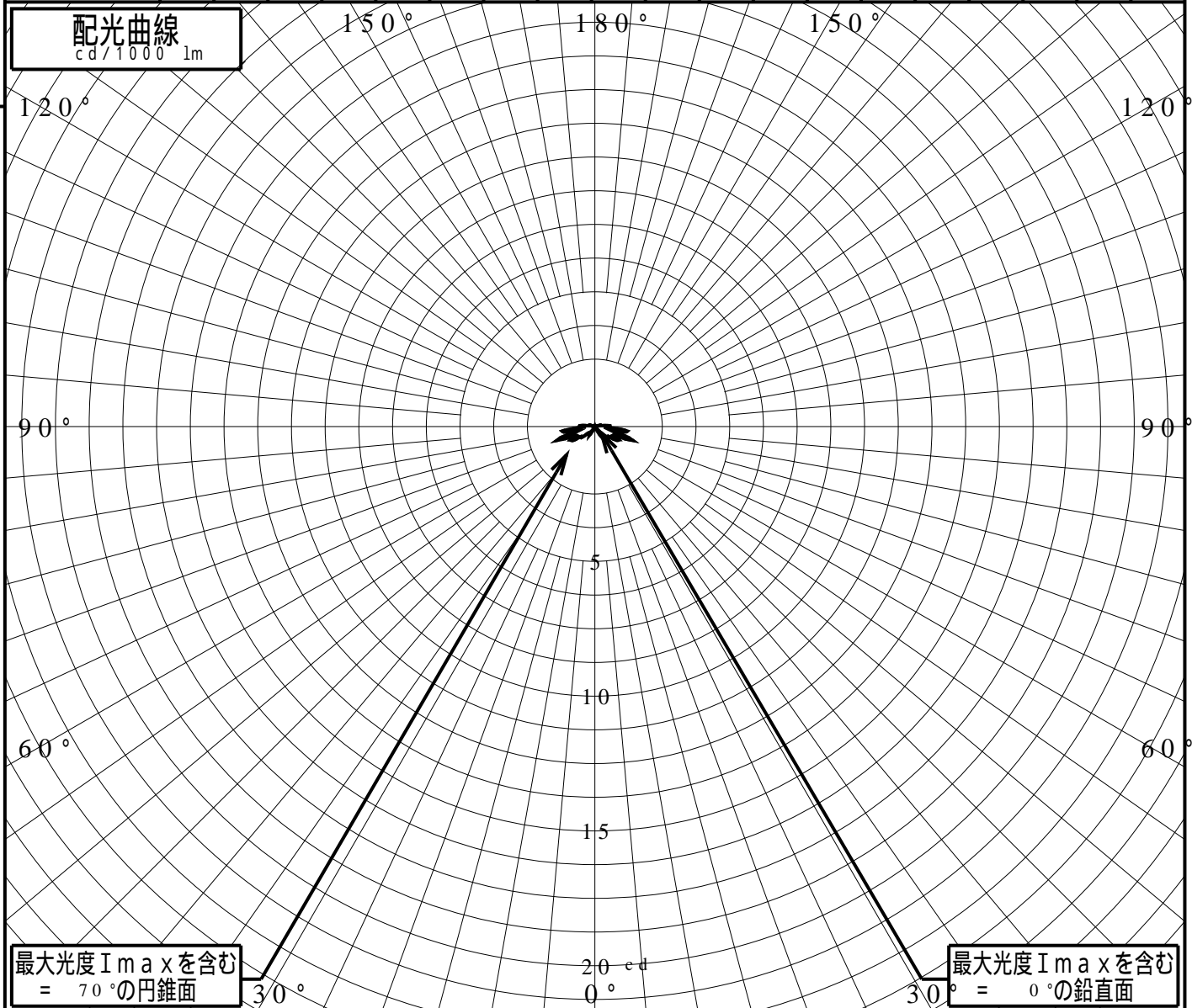
JISC8131-1999
による配光形式

CUT-OFF



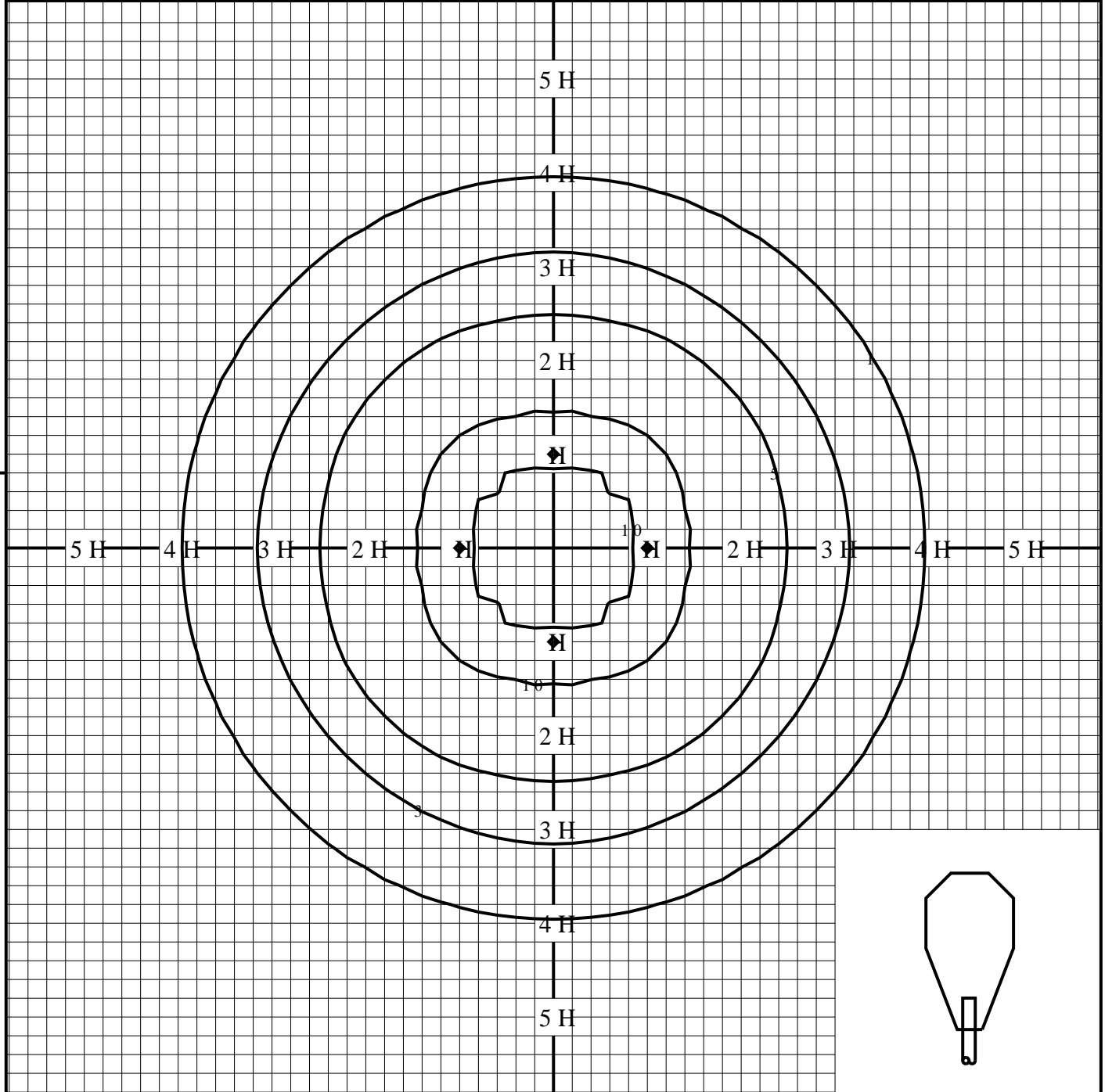
器具効率	0.4%	直下光度	0.0 cd/1000lm
上方光束	0.1%	最大光度	1.5 cd/1000lm
下方光束	0.4%		

鉛直角	0°	5°	10°	15°	20°	25°	30°	35°	40°	45°	50°	55°	60°	65°	70°	75°	80°	85°	90°	
=0°鉛直面	0	0	0	0	0	0	0	0	0	0	0	0	0	0	0	1	0	1	0	0
90°	0	0	0	0	0	0	0	0	0	0	0	0	0	0	0	1	0	1	0	0
180°	0	0	0	0	0	0	0	0	0	0	0	0	0	0	0	1	0	1	0	0
270°	0	0	0	0	0	0	0	0	0	0	0	0	0	0	0	1	0	1	0	0
I _{max} を含む鉛直面	0	0	0	0	0	0	0	0	0	0	0	0	0	0	0	1	0	1	0	0



等照度曲線

品番(品名)	LGW46022	全光束	845 lm
		保守率	1.00
光源	LLD4000LCE1 ×1	取付高さ	0.1 m
		取付角度	0.0 °
管理番号	K0187118(0)DR1	最大照度	12.4 lx



◆ 印は最大照度の位置を示す。

単位：lx

取付高さが異なる場合は照度の値に下表の補正係数を掛けて下さい。

H：取付高さ

取付高さ	1 m	2 m	3 m	4 m	5 m	6 m	7 m	8 m	9 m	10 m
補正係数	0.010	0.002	0.001	0.000	0.000	0.000	0.000	0.000	0.000	0.000